



2018 Price List

Liste de prix 2018

növanni[®]
COMMERCIAL

TABLE OF CONTENTS

CATEGORY	PAGE	CATEGORY	PAGE
NOMENCLATURE LEGEND	4	Wallmount Utility Sink	71
CUSTOM ORDER FORM	5 - 6	SURGICAL SCRUB STATIONS	
SINGLE BOWL SINKS		Premium Surgical Scrub Station	72 - 73
Drop-In, No Ledge	7 - 12	SCULLERY SINKS	
Drop-In, With Ledge	13 - 25	16 gauge, All Radius Coved Corners	74 - 82
Undermount	26 - 28	Clip-On Drainboard	83
DOUBLE BOWL SINKS		16 gauge, Radius Coved Corners Front and Back Only	84 - 90
Drop-In, No Ledge	29 - 32	HAND WASH BASINS, WALLMOUNT	
Drop-In, With Ledge	33 - 37	Wall Hung Basin - Standard	91
Undermount	38	Wall Hung Basin - With Shroud	92
TRIPLE BOWL SINKS		Wall Hung Basin - Infection Control	93
Drop-In, No Ledge	39 - 41	DRAINBOARD SINKS	
Drop-In, With Ledge	42 - 45	Drop-In	94 - 96
CLASSROOM SINKS		Integral Countertop Surface	97 - 99
Ledge, Back & Left	46 - 50	SEWAGE SAMPLING SINKS	100 - 103
Ledge, Back & Right	51 - 53	LAVATORY BASINS	104 - 106
Ledge, Back, Left & Right	54 - 55	MOP SINKS	107 - 113
Ledge, Left & Right	56 - 59	LABORATORY CUP SINKS	114
Ledge, Left	60 - 62	WASTE FITTINGS & PARTS	115 - 118
Ledge, Right	63 - 65	INDEX	119 - 120
Art Room Sinks	66 - 68	CHEMICAL RESISTANCE CHART	121 - 122
UTILITY / WASH STATIONS		TERMS & CONDITIONS	123 - 124
Wall Trough Sinks	69		
Premium Wall Trough Sinks	70		

TABLE DES MATIÈRES

CATÉGORIE	Page	CATÉGORIE	Page
NOMENCLATURE	4	Évier mural utilitaire	71
FORMULAIRE DE COMMANDE PERSONNALISÉ	5 - 6	STATIONS DE NETTOYAGE EN CHIRURGIE	
ÉVIERS À UNE CUVE		Station de nettoyage supérieur	72 - 73
Sur plan, sans rebord	7 - 12	ÉVIERS UTILITAIRES SUR PATTES	
Sur plan, avec rebord	13 - 25	Calibre 16, coins arrondis	74 - 82
Sous plan	26 - 28	Égouttoir amovible	83
ÉVIERS À DEUX CUVES		Calibre 16, coins concaves à rayon, avant et arrière	84 - 90
Sur plan, sans rebord	29 - 32	LAVABOS À MONTAGE MURAL	
Sur plan, avec rebord	33 - 37	Lavabo à montage mural - régulier	91
Sous plan	38	Lavabo à montage mural - avec tablier	92
ÉVIERS À TROIS CUVES		Lavabo à montage mural - contrôle des infections	93
Sur plan, sans rebord	39 - 41	ÉVIERS AVEC ÉGOUTTOIR	
Sur plan, avec rebord	42 - 45	Sur plan	94 - 96
ÉVIERS POUR LA SALLE DE CLASSE		Surface de comptoir intégrée	97 - 99
Rebord, arrière et gauche	46 - 50	ÉVIERS D'ÉCHANTILLONAGE	100 - 103
Rebord, arrière et droite	51 - 53	LAVABOS	104 - 106
Rebord, arrière, gauche et droite	54 - 55	ÉVIERS DE VADROUILLE	107 - 113
Rebord, gauche et droite	56 - 59	ÉVIERS DE LABORATOIRE	114
Rebord, gauche	60 - 62	RACCORDS DE DRAIN ET PIÈCES	115 - 118
Rebord, droite	63 - 65	INDEXE	119 - 120
Éviers d'atelier	66 - 68	TABLEAU DE RÉSISTANCE CHIMIQUE	121 - 122
UTILITAIRES/STATIONS DE LAVAGE		TERMES ET CONDITIONS	123 - 124
Éviers muraux encastrés	69		
Éviers muraux robustes	70		

Understanding the Model Number System:

Novanni Commercial model numbers have now been developed to allow for easier understanding of what each model includes. Example: 3008AEI would translate to a triple bowl, 18 gauge (A), centre-rear waste (E), 8" depth (I).

Comprendre le système de numéro de modèle :

Les numéros de modèle de la gamme Commercial de Novanni ont été élaborés afin de permettre une meilleure compréhension de ce que comprend chacun des modèles : 3008AEI signifie une cuve triple, calibre 18 (A), drain arrière central (E), 8 po de profondeur (I).

Nomenclature Legend (Légende)					
♿	Wheelchair Accessible	Accessible en fauteuil roulant	M	5" Depth	Profondeur de 5 po
A	18 Gauge	Calibre 18	OV	Integral Overflow	Trop-plein intégral
B	Mirror Finish*	Fini miroir*	P	6" Depth	Profondeur de 6 po
D	1 ½" Duplex Waste	Vidange, duplex de 1 ½ po	Q	Small Vanity Waste	Petite crépine pour lavabo
E	Centre Rear Waste	Vidange, centre arrière	T	16 Gauge	Calibre 16
F	Left Rear Waste	Vidange, arrière gauche	UC	Fully Undercoated	Sous-revêtement complète
G	Right Rear Waste	Vidange, arrière droite	W	Waterfall Partition	Partition cascade
H	Standpipe	Trop-plein tubulaire	X	Coved Corners	Coins arrondis
I	8" Depth	Profondeur de 8 po	Y	9" Depth	Profondeur de 9 po
J	10" Depth	Profondeur de 10 po	Z	White Antimicrobial Coating	Revêtement antimicrobien blanc
L	Left Integral Drainboard	Égouttoir intégral à droite			

*Mirror finish only applicable to certain sinks. Please consult factory for more information.

*La finition miroir s'applique uniquement à certains éviers. Veuillez consulter l'usine pour plus d'informations.

The following is a sample of a Custom Order Form. If you wish to place a custom order, please refer to novanni.ca for an official form.

Job Name : _____

Wholesaler : _____

Mechanical Engineer : _____ Quantity : _____

Sink Type

- Single bowl without ledge
- Single bowl with ledge
- Wall mounted trough sink
- Wall hung basin
- Drainboard Sink
- Countertop with integrated bowl(s) -
- Double bowl without ledge
- Double bowl with ledge
- General duty art sink
- L drainboard
- 1 bowl
- Triple bowl without ledge
- Triple bowl with ledge
- Utility scullery sink
- R drainboard
- 2 bowls
- L & R drainboard
- 3 bowls

Type of Steel

- Series 301
- Type 316

Gauge

- 16 Gauge
- 14 Gauge

Exterior Dimensions

Left to right _____ Front to back _____

Interior Bowl Dimensions

Left to right _____ Front to back _____

Bowl depth _____ Height (for floor standing units) _____

Drains

- 3 1/2" Drain assembly and crumb cup
- 1 1/2" Drain assembly and crumb cup
- Other _____
- 3 1/2" Vandal proof grid strainer
- 1 1/2" Vandal proof grid strainer

NOTE – sinks manufactured from type 316 stainless steel are accompanied by the appropriate drain in type 316 stainless steel.

Drain location

- Centre
- Rear centre
- Left rear
- Right rear
- Standpipe & Guard

Corners

- All Coved
- Zero Radius

Back Splash

- 3" (7.6 cm)
- 6" (15.2 cm)
- 8" (20.3 cm)
- Other _____

Side Splash

- Right
- Left
- Both

Countertop Thickness

- 1 1/4"
- 1 1/2"
- Other _____
- Marine plywood core for countertop
- Stainless Steel Hat Channels

Hole Drillings Standard hole diameter is 1 1/2".

- 1 hole
- 2 holes, 4" centres
- 2 holes, 8" centres
- Other _____
- 3 holes, 2" centres, 4" widespread
- 3 holes, 4" centres, 8" widespread
- 4 holes, 4" centres, 12" widespread
- Hole diameter _____

Other Features

- Tubular legs
- Angle legs
- Cross bracing
- Adjustable bullet feet

Voici un exemplaire du formulaire de commande personnalisée. Si vous souhaitez passer une commande personnalisée, veuillez vous référer à novanni.ca pour un formulaire officiel.

Nom du projet : _____

Grossiste : _____

Ingénieur mécanique : _____ Quantité : _____

Type d'évier

- | | | |
|--|--|--|
| <input type="checkbox"/> Cuve simple sans rebord | <input type="checkbox"/> Cuve double sans rebord | <input type="checkbox"/> Cuve triple sans rebord |
| <input type="checkbox"/> Cuve simple avec rebord | <input type="checkbox"/> Cuve double avec rebord | <input type="checkbox"/> Cuve triple avec rebord |
| <input type="checkbox"/> Évier à montage mural | <input type="checkbox"/> Évier de service | <input type="checkbox"/> Évier de buanderie |
| <input type="checkbox"/> Lavabo à montage mural | | |
| <input type="checkbox"/> Égouttoir | | |
| <input type="checkbox"/> Comptoir avec cuve (s) intégrée (s) | <input type="checkbox"/> 1 cuve | <input type="checkbox"/> 2 cuves |
| | <input type="checkbox"/> 3 cuves | |
| | <input type="checkbox"/> Égouttoir G | <input type="checkbox"/> Égouttoir D |
| | | <input type="checkbox"/> Égouttoirs G + D |

Type d'acier

- Type 301 Type 316

Calibre

- 16 14

Dimensions externes de l'évier

Gauche à droite _____ Avant à arrière _____

Dimensions internes de la cuve

Gauche à droite _____ Avant à arrière _____

Profondeur de la cuve _____ Hauteur (pour les modèles au plancher) _____

Drains

- Unité de drain 3 ½ po avec panier-crèpine
 Crèpine à grille 3 ½ po prévenant le vandalisme
 Unité de drain 1 ½ po avec panier-crèpine
 Crèpine à grille 1 ½ po prévenant le vandalisme
 Autre _____

NOTE : Les évier fabriqués en inox de type 316 sont fournis avec le drain correspondant en inox de type 316.

Emplacement du drain

- Centre Arrière centre Arrière gauche Arrière droit Vertical au sol

Coins

- Tous concaves À rayon zéro

Anti-éclaboussures (arrière)

- 3 po (7,6 cm) 6 po (15,2 cm) 8 po (20,3 cm) Autre _____

Anti-éclaboussures (latéral)

- Droite Gauche Droite et gauche

Épaisseur du comptoir

- 1 ¼ po 1 ½ po Autre _____
 Base de contreplaqué Renforcé d'acier inoxydable et panneaux de particules

Perçage des trous Le diamètre régulier est de 1 ½ po pour les évier.

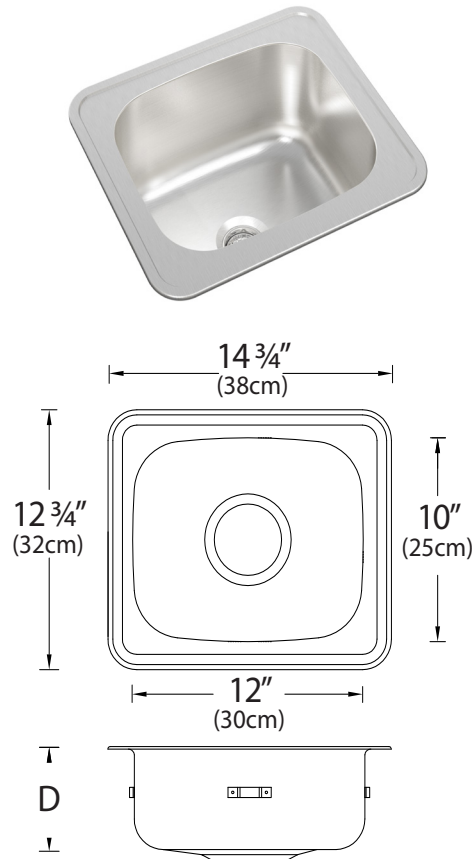
- 1 trou 3 trous, 2 po centre à centre, 4 po à grand écartement
 2 trous, 4 po centre à centre 3 trous, 4 po centre à centre, 8 po à grand écartement
 2 trous, 8 po centre à centre 4 trous, 4 po centre à centre, 12 po à grand écartement
 Autre _____ Diamètre du trou _____

Autres caractéristiques

- Pattes tubulaires Pattes à angle À traverses Pattes ajustables

Single Bowl Sinks
Drop-in, No Faucet Ledge

Éviers à une cuve
Sous plan, sans rebord







Single bowl drop-in sink without ledge, off-the-bowl clamp system, self-rimming, SynkSeal™ foam-in-place gasket installed, exposed surfaces finished to a satin finish, sound deadening pads. Includes template and installation hardware.

Minimum cabinet width: 18" (46 cm).

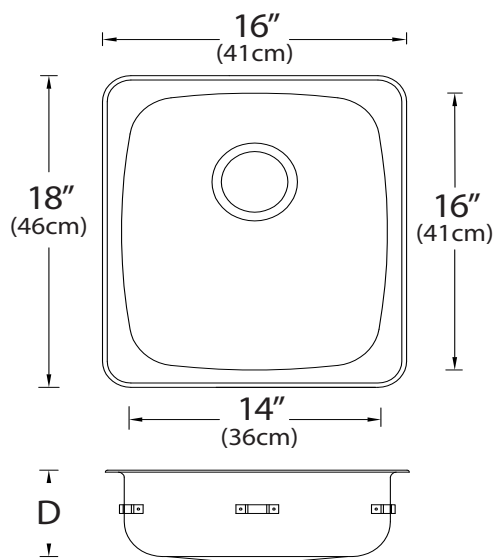
Évier à une cuve, sans rebord, à montage sur le plan de travail. Brides de fixation, bordure intégral, joint de mousse SynkSeal™ installé, fini satiné, tampons insonorisants. Gabarit et matériel d'installation inclus.

Largeur minimale de l'armoire: 18 po (46 cm).

	Model (Modèle)	List Price (Prix de liste)	Gauge (Calibre)	Type SS (Type Al)	Waste (Évacuation)	Bowl Depth "D" (Profondeur "D")
Overall (Hors-tout): 14 3/4" x 12 3/4" (38 cm x 32 cm)						
Bowl (Cuve): 12" x 10" (30 cm x 25 cm)						
	1000M	\$219	20	301	3 1/2" (9 cm)	5" (13 cm)
	1000AM	\$274	18	301	3 1/2" (9 cm)	5" (13 cm)
	1000/316AM	\$457	18	316	3 1/2" (9 cm)	5" (13 cm)
	1000	\$227	20	301	3 1/2" (9 cm)	6" (15 cm)
	1000D	\$227	20	301	1 1/2" (4 cm)	6" (15 cm)
	1000A	\$281	18	301	3 1/2" (9 cm)	6" (15 cm)
	1000/316A	\$471	18	316	3 1/2" (9 cm)	6" (15 cm)

Single Bowl Sinks
Drop-in, No Faucet Ledge

Éviers à une cuve
Sous plan, sans rebord







Single bowl drop-in sink without ledge, off-the-bowl clamp system, self-rimming, foam rim gasket installed, exposed surfaces finished to a satin finish, sound deadening pads. Includes template and installation hardware.

Minimum cabinet width: 18" (46 cm).

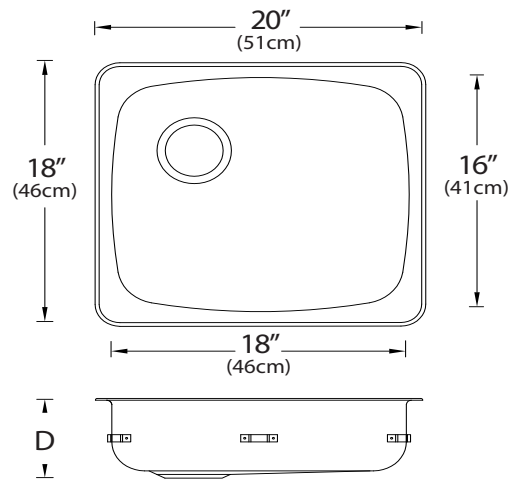
Évier à une cuve, sans rebord, à montage sur le plan de travail. Brides de fixation, bordure intégral, joint de mousse installé, fini satiné, tampons insonorisants. Gabarit et matériel d'installation inclus.

Largeur minimale de l'armoire: 18 po (46 cm).

	Model (Modèle)	List Price (Prix de liste)	Gauge (Calibre)	Type SS (Type Al)	Waste (Évacuation)	Bowl Depth "D" (Profondeur "D")
Overall (Hors-tout): 16" x 18" (41 cm x 46 cm)						
Bowl (Cuve): 14" x 16" (36 cm x 41 cm)						
	1010EM	\$284	20	301	3 ½" (9 cm)	5" (13 cm)
	1010AEM	\$393	18	301	3 ½" (9 cm)	5" (13 cm)
	1010/316AEM	\$707	18	316	3 ½" (9 cm)	5" (13 cm)
	1010EP	\$287	20	301	3 ½" (9 cm)	6" (15 cm)
	1010E	\$290	20	301	3 ½" (9 cm)	7" (18 cm)
	1010EI	\$293	20	301	3 ½" (9 cm)	8" (20 cm)
	1010AEI	\$406	18	301	3 ½" (9 cm)	8" (20 cm)
	1010/316AEI	\$730	18	316	3 ½" (9 cm)	8" (20 cm)
	1010/316ADEI	\$730	18	316	1 ½" (4 cm)	8" (20 cm)
	1010AY	\$467	18	301	3 ½" (9 cm)	9" (23 cm)
	1010AJ	\$493	18	301	3 ½" (9 cm)	10" (25 cm)
	1010/316AJ	\$760	18	316	3 ½" (9 cm)	10" (25 cm)

Single Bowl Sinks
Drop-in, No Faucet Ledge

Éviers à une cuve
Sur plan, sans rebord



Single bowl drop-in sink without ledge, off-the-bowl clamp system, self-rimming, SynkSeal™ foam-in-place gasket installed, exposed surfaces finished to a satin finish, sound deadening pads. Includes template and installation hardware.

Minimum cabinet width: 24" (61 cm).

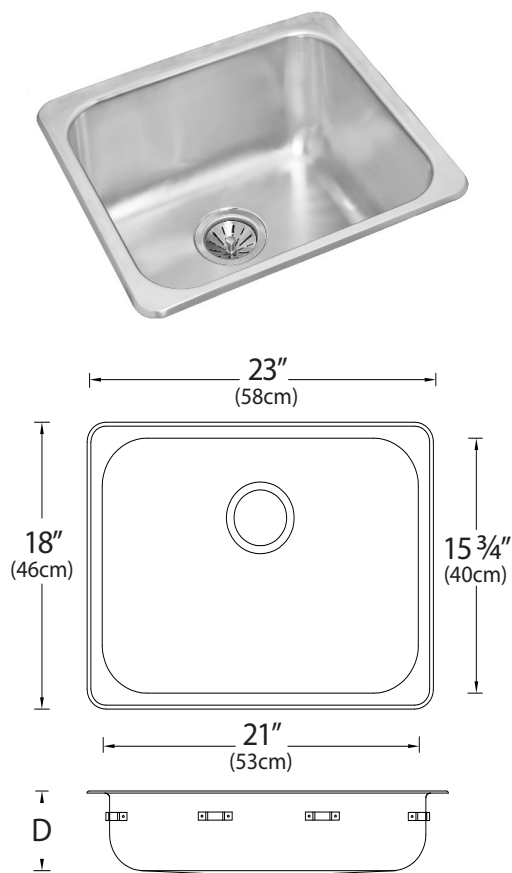
Évier à une cuve, sans rebord, à montage sur le plan de travail. Brides de fixation, bordure intégral, joint de mousse SynkSeal™ installé, fini satiné, tampons insonorisants. Gabarit et matériel d'installation inclus.

Largeur minimale de l'armoire: 24 po (61 cm).

♿	Model (Modèle)	List Price (Prix de liste)	Gauge (Calibre)	Type SS (Type AI)	Waste (Évacuation)	Bowl Depth "D" (Profondeur "D")
Overall (Hors-tout): 20" x 18" (51 cm x 46 cm)						
Bowl (Cuve): 18" x 16" (46 cm x 41 cm)						
♿	1014FM	\$282	20	301	3 ½" (9 cm)	5" (13 cm)
♿	1014AFM	\$290	18	301	3 ½" (9 cm)	5" (13 cm)
♿	1014/316AFM	\$708	18	316	3 ½" (9 cm)	5" (13 cm)
	1014EP	\$285	20	301	3 ½" (9 cm)	6" (15 cm)
	1014E	\$288	20	301	3 ½" (9 cm)	7" (18 cm)
	1014EI	\$292	20	301	3 ½" (9 cm)	8" (20 cm)
	1014AEI	\$452	18	301	3 ½" (9 cm)	8" (20 cm)
	1014/316AEI	\$731	18	316	3 ½" (9 cm)	8" (20 cm)
	1014AEY	\$462	18	301	3 ½" (9 cm)	9" (23 cm)
	1014AEJ	\$498	18	301	3 ½" (9 cm)	10" (25 cm)
	1014/316AEJ	\$872	18	316	3 ½" (9 cm)	10" (25 cm)
	1014/316ADEJ	\$872	18	316	1 ½" (4 cm)	10" (25 cm)

Single Bowl Sinks
Drop-in, No Faucet Ledge

Éviers à une cuve
Sur plan, sans rebord



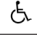


Single bowl drop-in sink without ledge, off-the-bowl clamp system, self-rimming, SynkSeal™ foam-in-place gasket installed, exposed surfaces finished to a satin finish, sound deadening pads. Includes template and installation hardware.

Minimum cabinet width: 27" (69 cm).

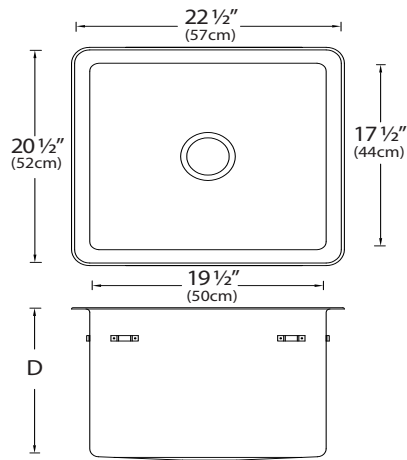
Évier à une cuve, sans rebord, à montage sur le plan de travail, brides de fixation, bordure intégral, joint de mousse SynkSeal™ installé, fini satiné, tampons insonorisants. Gabarit et matériel d'installation inclus.

Largeur minimale de l'armoire: 27 po (69 cm).

	Model (Modèle)	List Price (Prix de liste)	Gauge (Calibre)	Type SS (Type AI)	Waste (Évacuation)	Bowl Depth "D" (Profondeur "D")
Overall (Hors-tout): 23" x 18" (58 cm x 46 cm)						
Bowl (Cuve): 21" x 15 3/4" (53 cm x 40 cm)						
	1018EM	\$487	20	301	3 1/2" (9 cm)	5" (13 cm)
	1018AEM	\$533	18	301	3 1/2" (9 cm)	5" (13 cm)
	1018/316AEM	\$727	18	316	3 1/2" (9 cm)	5" (13 cm)
	1018EP	\$487	20	301	3 1/2" (9 cm)	6" (15 cm)
	1018E	\$490	20	301	3 1/2" (9 cm)	7" (18 cm)
	1018EI	\$490	20	301	3 1/2" (9 cm)	8" (20 cm)
	1018AEI	\$582	18	301	3 1/2" (9 cm)	8" (20 cm)
	1018/316AEI	\$750	18	316	3 1/2" (9 cm)	8" (20 cm)
	1018AY	\$698	18	301	3 1/2" (9 cm)	9" (23 cm)
	1018AJ	\$723	18	301	3 1/2" (9 cm)	10" (25 cm)
	1018/316AJ	\$887	18	316	3 1/2" (9 cm)	10" (25 cm)

Single Bowl Sinks
Drop-in, No Faucet Ledge

Éviers à une cuve
Sur plan, sans rebord




Single bowl drop-in sink without ledge, off-the-bowl clamp system, self-rimming, foam rim gasket installed, exposed surfaces finished to a satin finish, sound deadening pads. Includes template and installation hardware.

Minimum cabinet width: 24" (61 cm).

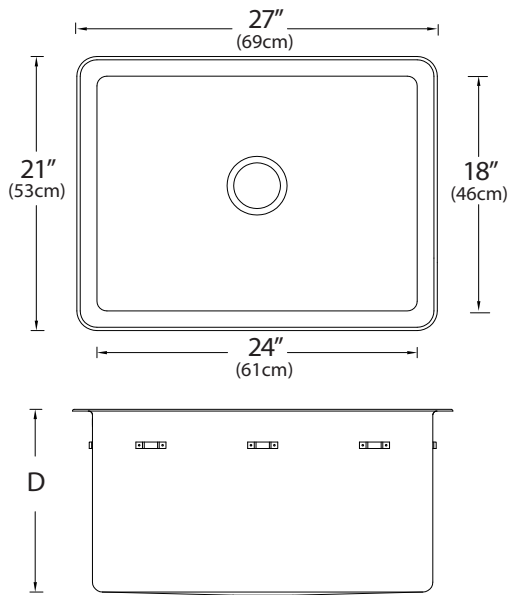
Évier à une cuve, sans rebord, à montage sur le plan de travail, brides de fixation, bordure intégral, joint de mousse installé, fini satiné, tampons insonorisants. Gabarit et matériel d'installation inclus.

Largeur minimale de l'armoire: 24 po (61 cm).

	Model (Modèle)	List Price (Prix de liste)	Gauge (Calibre)	Type SS (Type Al)	Waste (Évacuation)	Bowl Depth "D" (Profondeur "D")
Overall (Hors-tout): 22 1/2" x 20 1/2" (58 cm x 52 cm)						
Bowl (Cuve): 19 1/2" x 17 1/2" (50 cm x 44 cm)						
	1022T	\$2,169	16	304	3 1/2" (9 cm)	14" (36 cm)
	1022/316T	\$3,189	16	316	3 1/2" (9 cm)	14" (36 cm)

Single Bowl Sinks
Drop-in, No Faucet Ledge

Éviers à une cuve
Sur plan, sans rebord




Single bowl drop-in sink without ledge, off-the-bowl clamp system, self-rimming, foam rim gasket installed, exposed surfaces finished to a satin finish, sound deadening pads. Includes template and installation hardware.

Minimum cabinet width: 30" (76 cm).

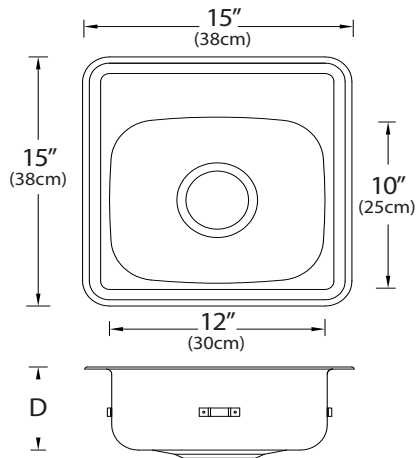
Évier à une cuve, sans rebord, à montage sur le plan de travail, brides de fixation, bordure intégral, joint de mousse installé, fini satiné, tampons insonorisants. Gabarit et matériel d'installation inclus.

Largeur minimale de l'armoire: 30 po (76 cm).

	Model (Modèle)	List Price (Prix de liste)	Gauge (Calibre)	Type SS (Type Al)	Waste (Évacuation)	Bowl Depth "D" (Profondeur "D")
Overall (Hors-tout): 27" x 21" (69 cm x 53 cm)						
Bowl (Cuve): 24" x 18" (61 cm x 46 cm)						
	1026T	\$2,481	16	304	3 ½" (9 cm)	14" (36 cm)
	1026/316T	\$3,303	16	316	3 ½" (9 cm)	14" (36 cm)

Single Bowl Sinks
Drop-in, With Faucet Ledge

Éviers encastrés à cuve simple
Sur plan, avec rebord



Single bowl drop-in sink without ledge, off-the-bowl clamp system, self-rimming, SynkSeal™ foam-in-place gasket installed, exposed surfaces finished to a satin finish, sound deadening pads. Includes template and installation hardware.

Minimum cabinet width: 18" (46 cm).

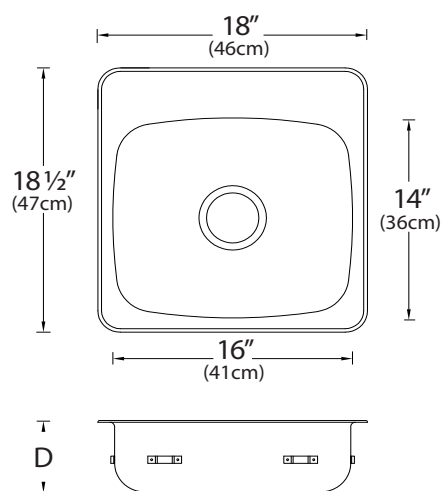
Évier à une cuve, sans rebord, à montage sur le plan de travail, brides de fixation, bordure intégral, joint de mousse SynkSeal™ installé, fini satiné, tampons insonorisants. Gabarit et matériel d'installation inclus.

Largeur minimale de l'armoire: 18 po (46 cm).

♿	Model (Modèle)	List Price (Prix de liste)	Gauge (Calibre)	Type SS (Type AI)	Waste (Évacuation)	Bowl Depth "D" (Profondeur "D")
Overall (Hors-tout): 15" x 15" (38 cm x 38 cm)						
Bowl (Cuve): 12" x 10" (30 cm x 25 cm)						
♿	1001M	\$212	20	301	3 ½" (9 cm)	5" (13 cm)
♿	1001AM	\$354	18	301	3 ½" (9 cm)	5" (13 cm)
♿	1001/316AM	\$484	18	316	3 ½" (9 cm)	5" (13 cm)
	1001OV	\$276	20	301	3 ½" (9 cm)	6" (15 cm)
	1001	\$217	20	301	3 ½" (9 cm)	6" (15 cm)
	1001D	\$217	20	301	1 ½" (4 cm)	6" (15 cm)
	1001A	\$342	18	301	3 ½" (9 cm)	6" (15 cm)
	1001/316A	\$498	18	316	3 ½" (9 cm)	6" (15 cm)
	1001AI	\$534	18	301	3 ½" (9 cm)	8" (20 cm)

Single Bowl Sinks
Drop-in, With Faucet Ledge

Éviers à une cuve
Sur plan, avec rebord







Single bowl drop-in sink with ledge, off-the-bowl clamp system, self-rimming, SynkSeal™ foam-in-place gasket installed, exposed surfaces finished to a satin finish, sound deadening pads. Includes template and installation hardware.

Minimum cabinet width: 21" (53 cm)

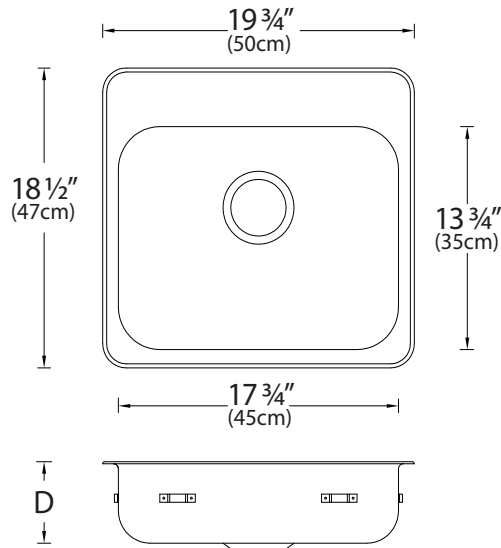
Évier à une cuve, avec rebord, à montage sur le plan de travail, brides de fixation, bordure intégral, joint de mousse SynkSeal™ installé, fini satiné, tampons insonorisants. Gabarit et matériel d'installation inclus.

Largeur minimale de l'armoire: 21 po (53 cm)

	Model (Modèle)	List Price (Prix de liste)	Gauge (Calibre)	Type SS (Type AI)	Waste (Évacuation)	Bowl Depth "D" (Profondeur "D")
Overall (Hors-tout): 18" x 18 1/2" (46 cm x 47 cm)						
Bowl (Cuve): 16" x 14" (41 cm x 36 cm)						
	1009M	\$366	20	301	3 1/2" (9 cm)	5" (13 cm)
	1009AM	\$418	18	301	3 1/2" (9 cm)	5" (13 cm)
	1009/316AM	\$621	18	316	3 1/2" (9 cm)	5" (13 cm)
	1009P	\$369	20	301	3 1/2" (9 cm)	6" (15 cm)
	1009	\$372	20	301	3 1/2" (9 cm)	7" (18 cm)
	1009I	\$378	20	301	3 1/2" (9 cm)	8" (20 cm)
	1009AI	\$424	18	301	3 1/2" (9 cm)	8" (20 cm)
	1009/316AI	\$640	18	316	3 1/2" (9 cm)	8" (20 cm)
	1009AY	\$581	18	301	3 1/2" (9 cm)	9" (23 cm)
	1009AJ	\$606	18	301	3 1/2" (9 cm)	10" (25 cm)
	1009/316AJ	\$807	18	316	3 1/2" (9 cm)	10" (25 cm)
	1009/316ADJ	\$807	18	316	1 1/2" (4 cm)	10" (25 cm)

Single Bowl Sinks
Drop-in, With Faucet Ledge

Éviers à une cuve
Sur plan, avec rebord



Single bowl drop-in sink with ledge, off-the-bowl clamp system, self-rimming, SynkSeal™ foam-in-place gasket installed, exposed surfaces finished to a satin finish, sound deadening pads. Includes template and installation hardware.

Minimum cabinet width: 21" (53 cm)

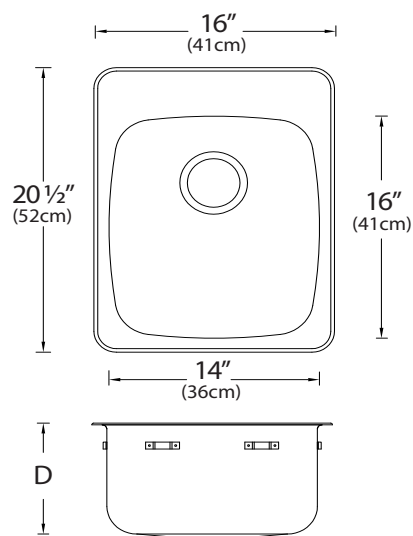
Évier à une cuve, avec rebord, à montage sur le plan de travail, brides de fixation, bordure intégral, joint de mousse SynkSeal™ installé, fini satiné, tampons insonorisants. Gabarit et matériel d'installation inclus.

Largeur minimale de l'armoire: 21 po (53 cm)

♿	Model (Modèle)	List Price (Prix de liste)	Gauge (Calibre)	Type SS (Type AI)	Waste (Évacuation)	Bowl Depth "D" (Profondeur "D")
Overall (Hors-tout): 19 3/4" x 18 1/2" (51 cm x 47 cm)						
Bowl (Cuve): 17 3/4" x 13 3/4" (45 cm x 35 cm)						
♿	1011AEM	\$595	18	301	3 1/2" (9 cm)	5" (13 cm)
♿	1011/316AEM	\$922	18	316	3 1/2" (9 cm)	5" (13 cm)
	1011EP	\$598	20	301	3 1/2" (9 cm)	6" (15 cm)
	1011E	\$605	20	301	3 1/2" (9 cm)	7" (18 cm)
	1011AEI	\$618	18	301	3 1/2" (9 cm)	8" (20 cm)
	1011/316AEI	\$958	18	316	3 1/2" (9 cm)	8" (20 cm)
	1011AY	\$810	18	301	3 1/2" (9 cm)	9" (23 cm)
	1011AJ	\$835	18	301	3 1/2" (9 cm)	10" (25 cm)
	1011/316AJ	\$1,294	18	316	3 1/2" (9 cm)	10" (25 cm)

Single Bowl Sinks
Drop-in, With Faucet Ledge

Éviers à une cuve
Sur plan, avec rebord



Single bowl drop-in sink with ledge, off-the-bowl clamp system, self-rimming, SynkSeal™ foam-in-place gasket installed, exposed surfaces finished to a satin finish, sound deadening pads. Includes template and installation hardware.

Minimum cabinet width: 18" (46 cm)

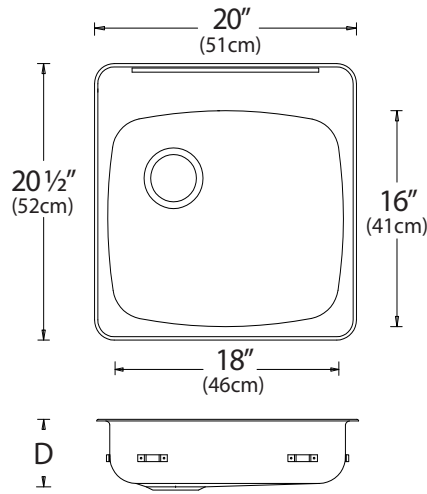
Évier à une cuve, avec rebord, à montage sur le plan de travail, brides de fixation, bordure intégral, joint de mousse SynkSeal™ installé, fini satiné, tampons insonorisants. Gabarit et matériel d'installation inclus.

Largeur minimale de l'armoire: 18 po (46 cm)

	Model (Modèle)	List Price (Prix de liste)	Gauge (Calibre)	Type SS (Type AI)	Waste (Évacuation)	Bowl Depth "D" (Profondeur "D")
Overall (Hors-tout): 16" x 20 1/2" (41 cm x 52 cm)						
Bowl (Cuve): 14" x 16" (36 cm x 41 cm)						
	1013EM	\$354	20	301	3 1/2" (9 cm)	5" (13 cm)
	1013AEM	\$475	18	301	3 1/2" (9 cm)	5" (13 cm)
	1013/316AEM	\$716	18	316	3 1/2" (9 cm)	5" (13 cm)
	1013EP	\$354	20	301	3 1/2" (9 cm)	6" (15 cm)
	1013E	\$354	20	301	3 1/2" (9 cm)	7" (18 cm)
	1013EI	\$401	20	301	3 1/2" (9 cm)	8" (20 cm)
	1013AEI	\$487	18	301	3 1/2" (9 cm)	8" (20 cm)
	1013/316AEI	\$743	18	316	3 1/2" (9 cm)	8" (20 cm)
	1013AY	\$775	18	301	3 1/2" (9 cm)	9" (23 cm)
	1013AJ	\$599	18	301	3 1/2" (9 cm)	10" (25 cm)
	1013/316AJ	\$800	18	316	3 1/2" (9 cm)	10" (25 cm)

Single Bowl Sinks
Drop-in, With Faucet Ledge

Éviers à cuve simple
Sur plan, avec rebord



1017FM Shown / Montré

Single bowl drop-in sink with ledge, off-the-bowl clamp system, self-rimming, SynkSeal™ foam-in-place gasket installed, exposed surfaces finished to a satin finish, sound deadening pads. Includes template and installation hardware.

Minimum cabinet width: 24" (61 cm).

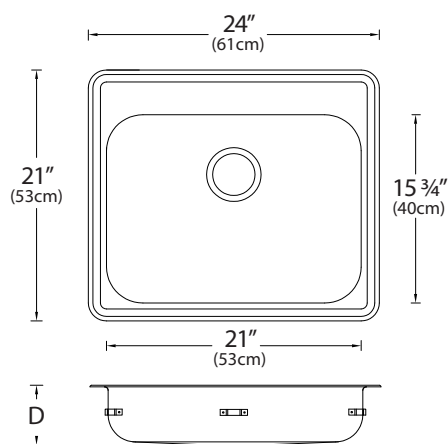
Évier à une cuve, avec rebord, à montage sur le plan de travail, brides de fixation, bordure intégral, joint de mousse SynkSeal™ installé, fini satiné, tampons insonorisants. Gabarit et matériel d'installation inclus.

Largeur minimale de l'armoire: 24 po (61 cm).

	Model (Modèle)	List Price (Prix de liste)	Gauge (Calibre)	Type SS (Type Al)	Waste (Évacuation)	Bowl Depth "D" (Profondeur "D")
Overall (Hors-tout): 20" x 20 1/2" (51 cm x 52 cm)						
Bowl (Cuve): 18" x 16" (46 cm x 41 cm)						
	1017FM	\$343	20	301	3 1/2" (9 cm)	5" (13 cm)
	1017AFM	\$383	18	301	3 1/2" (9 cm)	5" (13 cm)
	1017/316AFM	\$462	18	316	3 1/2" (9 cm)	5" (13 cm)
	1017EP	\$343	20	301	3 1/2" (9 cm)	6" (15 cm)
	1017E	\$224	20	301	3 1/2" (9 cm)	7" (18 cm)
	1017EOV	\$294	20	301	3 1/2" (9 cm)	7" (18 cm)
	1017EI	\$251	20	301	3 1/2" (9 cm)	8" (20 cm)
	1017EIOV	\$363	20	301	3 1/2" (9 cm)	8" (20 cm)
	1017AEI	\$383	18	301	3 1/2" (9 cm)	8" (20 cm)
	1017/316AEI	\$800	18	316	3 1/2" (9 cm)	8" (20 cm)
	1017AEIB	\$383	18	301	3 1/2" (9 cm)	8" (20 cm)
	1017AEY	\$550	18	301	3 1/2" (9 cm)	9" (23 cm)
	1017AEJ	\$601	18	301	3 1/2" (9 cm)	10" (25 cm)
	1017/316AEJ	\$882	18	316	3 1/2" (9 cm)	10" (25 cm)
	1017/316ADFJ	\$882	18	316	1 1/2" (4 cm)	10" (25 cm)

Single Bowl Sinks
Drop-in, With Faucet Ledge

Éviers à une cuve
Sur plan, avec rebord




Single bowl drop-in sink with ledge, off-the-bowl clamp system, self-rimming, SynkSeal™ foam-in-place gasket installed, exposed surfaces finished to a satin finish, sound deadening pads. Includes template and installation hardware.

Minimum cabinet width: 27" (69 cm).

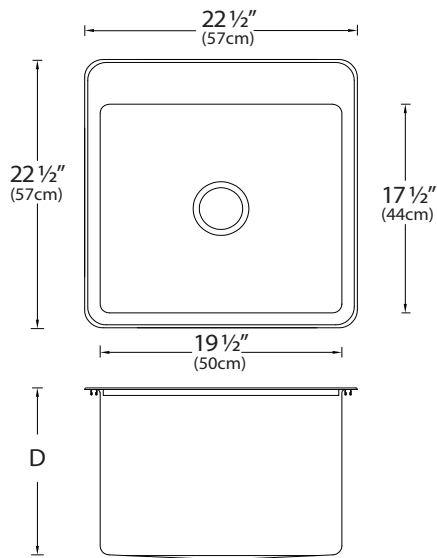
Évier à une cuve, avec rebord, à montage sur le plan de travail, brides de fixation, bordure intégral, joint de mousse SynkSeal™ installé, fini satiné, tampons insonorisants. Gabarit et matériel d'installation inclus.

Largeur minimale de l'armoire: 27 po (69 cm).

	Model (Modèle)	List Price (Prix de liste)	Gauge (Calibre)	Type SS (Type AI)	Waste (Évacuation)	Bowl Depth "D" (Profondeur "D")
Overall (Hors-tout): 24" x 21" (61 cm x 53 cm)						
Bowl (Cuve): 21" x 15 3/4" (53 cm x 40 cm)						
	1019AEM	\$666	18	301	3 1/2" (9 cm)	5" (13 cm)
	1019/316AEM	\$805	18	316	3 1/2" (9 cm)	5" (13 cm)
	1019AEP	\$671	18	301	3 1/2" (9 cm)	6" (15 cm)
	1019AE	\$680	18	301	3 1/2" (9 cm)	7" (18 cm)
	1019AEI	\$686	18	301	3 1/2" (9 cm)	8" (20 cm)
	1019/316AEI	\$830	18	316	3 1/2" (9 cm)	8" (20 cm)
	1019AY	\$820	18	301	3 1/2" (9 cm)	9" (23 cm)
	1019AJ	\$845	18	301	3 1/2" (9 cm)	10" (25 cm)
	1019/316AJ	\$899	18	316	3 1/2" (9 cm)	10" (25 cm)
	1019AJOV	\$883	18	301	3 1/2" (9 cm)	10" (25 cm)

Single Bowl Sinks
Drop-in, With Faucet Ledge

Éviers à une cuve
Sur plan, avec rebord




Single bowl drop-in sink with ledge, off-the-bowl clamp system, self-rimming, foam rim gasket installed, exposed surfaces finished to a satin finish, sound deadening pads. Includes template and installation hardware.

Minimum cabinet width: 24" (61 cm)

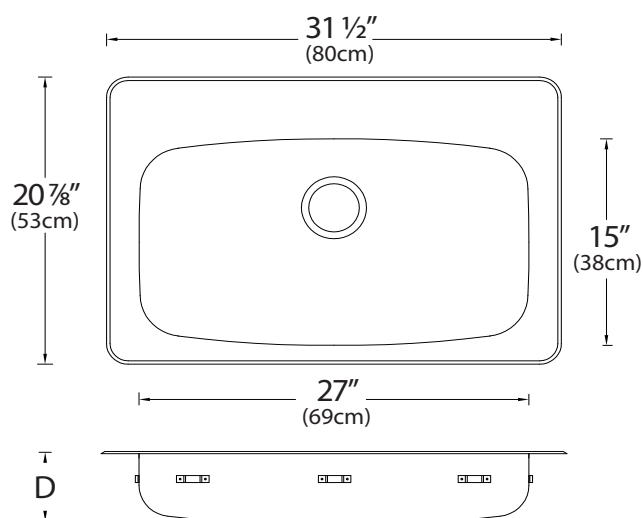
Évier à une cuve, avec rebord, à montage sur le plan de travail, brides de fixati, bordure intégral, joint de mousse installé, fini satiné, tampons insonorisants. Gabarit et matériel d'installation inclus.

Largeur minimale de l'armoire: 24 po (61 cm)

	Model (Modèle)	List Price (Prix de liste)	Gauge (Calibre)	Type SS (Type Al)	Waste (Évacuation)	Bowl Depth "D" (Profondeur "D")
Overall (Hors-tout): 22 1/2" x 22 1/2" (57 cm x 57 cm)						
Bowl (Cuve): 19 1/2" x 17 1/2" (50 cm x 44 cm)						
	1021T	\$2,357	16	304	3 1/2" (9 cm)	14" (36 cm)
	1021/316T	\$3,578	16	316	3 1/2" (9 cm)	14" (36 cm)

Single Bowl Sinks
Drop-in, With Faucet Ledge

Éviers encastrés à cuve simple
Sur plan, avec rebord



Single bowl drop-in sink with ledge, off-the-bowl clamp system, self-rimming, SynkSeal™ foam-in-place gasket installed, exposed surfaces finished to a satin finish, sound deadening pads. Includes template and installation hardware.

Minimum cabinet width: 33" (84 cm).

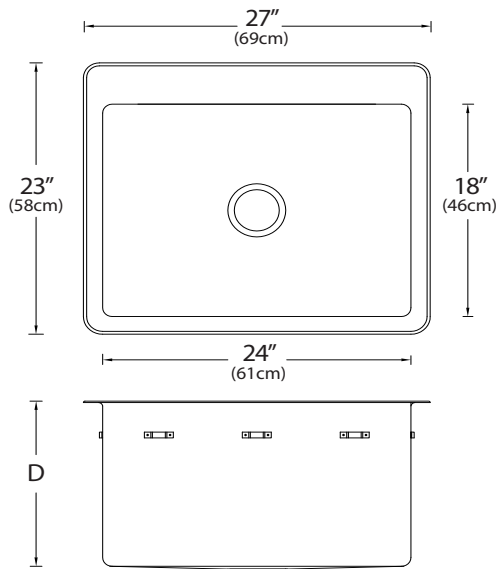
Évier à une cuve, avec rebord, à montage sur le plan de travail, brides de fixation, bordure intégral, joint de mousse SynkSeal™ installé, fini satiné, tampons insonorisants. Gabarit et matériel d'installation inclus.

Largeur minimale de l'armoire: 33 po (84 cm).

♿	Model (Modèle)	List Price (Prix de liste)	Gauge (Calibre)	Type SS (Type AI)	Waste (Évacuation)	Bowl Depth "D" (Profondeur "D")
Overall (Hors-tout): 31 1/2" x 20 7/8" (80 cm x 53 cm)						
Bowl (Cuve): 27" x 15" (69 cm x 38 cm)						
♿	1023AEM	\$770	18	301	3 1/2" (9 cm)	5" (13 cm)
♿	1023/316AEM	\$830	18	316	3 1/2" (9 cm)	5" (13 cm)
	1023AEP	\$773	18	301	3 1/2" (9 cm)	6" (15 cm)
	1023AE	\$779	18	301	3 1/2" (9 cm)	7" (18 cm)
	1023AEI	\$784	18	301	3 1/2" (9 cm)	8" (20 cm)
	1023/316AEI	\$887	18	316	3 1/2" (9 cm)	8" (20 cm)
	1023AEY	\$886	18	301	3 1/2" (9 cm)	9" (23 cm)
	1023AEJ	\$994	18	301	3 1/2" (9 cm)	10" (25 cm)
	1023/316AEJ	\$1,030	18	316	3 1/2" (9 cm)	10" (25 cm)

Single Bowl Sinks
Drop-in, With Faucet Ledge

Éviers à une cuve
Sur plan, avec rebord



Single bowl drop-in sink with ledge, off-the-bowl clamp system, self-rimming, foam rim gasket installed, exposed surfaces finished to a satin finish, sound deadening pads. Includes template and installation hardware.

Minimum cabinet width: 33" (84 cm)

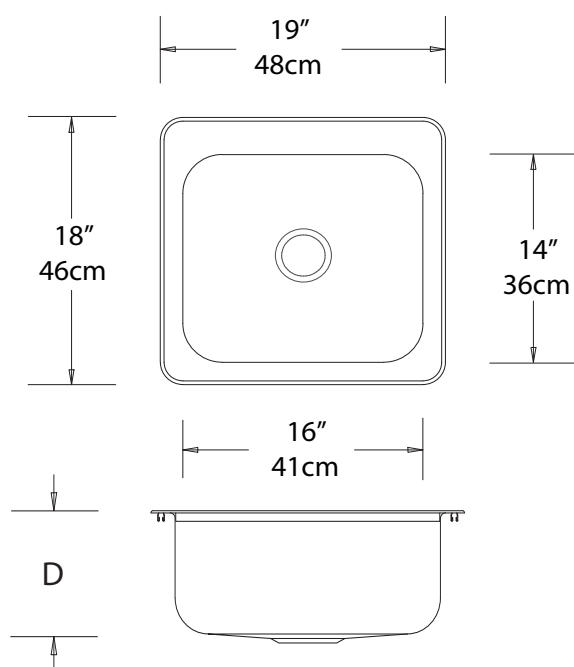
Évier à une cuve, avec rebord, à montage sur le plan de travail, brides de fixation, bordure intégral, joint de mousse installé, fini satiné, tampons insonorisants. Gabarit et matériel d'installation inclus.

Largeur minimale de l'armoire: 33 po (84 cm)

♿	Model (Modèle)	List Price (Prix de liste)	Gauge (Calibre)	Type SS (Type AI)	Waste (Évacuation)	Bowl Depth "D" (Profondeur "D")
Overall (Hors-tout): 27" x 23" (69 cm x 58 cm)						
Bowl (Cuve): 24" x 18" (61 cm x 46 cm)						
	1025T	\$2,425	16	304	3 ½" (9 cm)	14" (36 cm)
	1025/316T	\$3,693	16	316	3 ½" (9 cm)	14" (36 cm)

Single Bowl Sinks
Drop-in, With Faucet Ledge

Éviers à une cuve
Sur plan, avec rebord




Single bowl drop-in sink with ledge, U-channel clamp system, self-rimming, foam-rim gasket installed, exposed surfaces finished to a satin finish, sound deadening pads. Includes template and installation hardware.

Minimum cabinet width: 24" (61 cm)

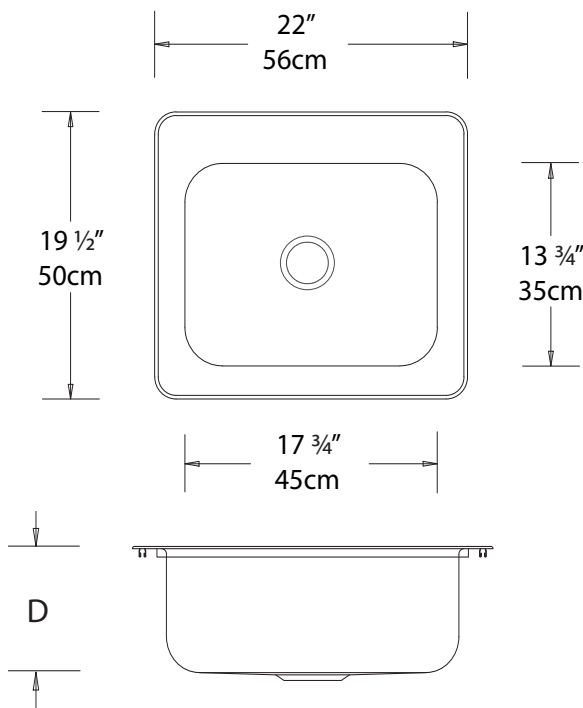
Évier à une cuve, avec rebord, à montage sur le plan de travail, système de serrage à canal en « U », bordure intégral, joint de mousse installé, fini satiné, tampons insonorisants. Gabarit et matériel d'installation inclus.

Largeur minimale de l'armoire: 24 po (61 cm)

	Model (Modèle)	List Price (Prix de liste)	Gauge (Calibre)	Type SS (Type Al)	Waste (Évacuation)	Bowl Depth "D" (Profondeur "D")
Overall (Hors-tout): 19" x 18" (48 cm x 46 cm)						
Bowl (Cuve): 16" x 14" (41 cm x 36 cm)						
	1040M	\$370	20	301	3 ½"	5" (13 cm)
	1040AM	\$422	18	301	3 ½"	5" (13 cm)
	1040P	\$375	20	301	3 ½"	6" (15 cm)
	1040AP	\$425	18	301	3 ½"	6" (15 cm)
	1040	\$382	20	301	3 ½"	7" (18 cm)
	1040A	\$427	18	301	3 ½"	7" (18 cm)
	1040I	\$388	20	301	3 ½"	8" (20 cm)
	1040AI	\$429	18	301	3 ½"	8" (20 cm)
	1040AJ	\$610	18	301	3 ½"	10" (25 cm)

Single Bowl Sinks
Drop-in, With Faucet Ledge

Éviers à une cuve
Sur plan, avec rebord





Single bowl drop-in sink with ledge, U-channel clamp system, self-rimming, foam-rim gasket installed, exposed surfaces finished to a satin finish, sound deadening pads. Includes template and installation hardware.

Minimum cabinet width: 27" (69 cm)

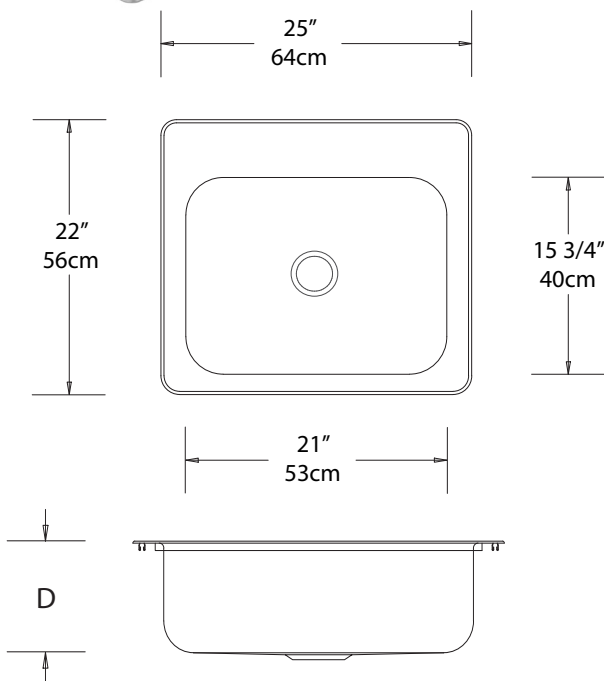
Évier à une cuve, avec rebord, à montage sur le plan de travail, système de serrage à canal en « U », bordure intégral, joint de mousse installé, fini satiné, tampons insonorisants. Gabarit et matériel d'installation inclus.

Largeur minimale de l'armoire: 27 po (69 cm)

	Model (Modèle)	List Price (Prix de liste)	Gauge (Calibre)	Type SS (Type Al)	Waste (Évacuation)	Bowl Depth "D" (Profondeur "D")
Overall (Hors-tout): 22" x 19 1/2" (56 cm x 50 cm)						
Bowl (Cuve): 17 3/4" x 13 3/4" (45 cm x 35 cm)						
	1041AM	\$601	18	301	3 1/2"	5" (13 cm)
	1041AP	\$615	18	301	3 1/2"	6" (15 cm)
	1041A	\$620	18	301	3 1/2"	7" (19 cm)
	1041AI	\$628	18	301	3 1/2"	8" (20 cm)
	1041AJ	\$840	18	301	3 1/2"	10" (25 cm)

Single Bowl Sinks
Drop-in, With Faucet Ledge

Éviers à une cuve
Sur plan, avec rebord






Single bowl drop-in sink with ledge, U-channel clamp system, self-rimming, foam-rim gasket installed, exposed surfaces finished to a satin finish, sound deadening pads. Includes template and installation hardware.

Minimum cabinet width: 30" (76 cm)

Évier à une cuve, avec rebord, à montage sur le plan de travail, système de serrage à canal en « U », bordure intégral, joint de mousse installé, fini satiné, tampons insonorisants. Gabarit et matériel d'installation inclus.

Largeur minimale de l'armoire: 30 po (76 cm)

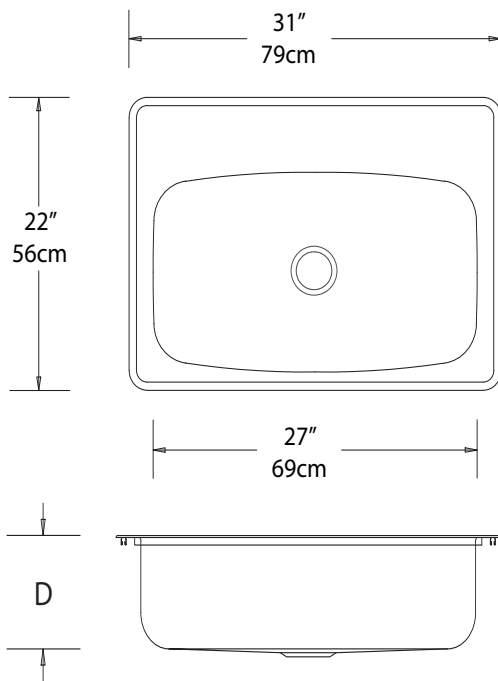
	Model (Modèle)	List Price (Prix de liste)	Gauge (Calibre)	Type SS (Type AI)	Waste (Évacuation)	Bowl Depth "D" (Profondeur "D")
Overall (Hors-tout): 25" x 22" (64 cm x 56 cm)						
Bowl (Cuve): 21" x 15 3/4" (53 cm x 40 cm)						
	1042M	\$536	20	301	3 1/2"	5" (13 cm)
	1042AM	\$670	18	301	3 1/2"	5" (13 cm)
	1042P	\$540	20	301	3 1/2"	6" (15 cm)
	1042AP	\$675	18	301	3 1/2"	6" (15 cm)
	1042	\$544	20	301	3 1/2"	7" (18 cm)
	1042A	\$680	18	301	3 1/2"	7" (18 cm)
	1042I	\$552	20	301	3 1/2"	8" (20 cm)
	1042AI	\$690	18	301	3 1/2"	8" (20 cm)
	1042AJ	\$860	18	301	3 1/2"	10" (25 cm)

Single Bowl Sinks

Drop-in, With Faucet Ledge

Éviers à une cuve

Sur plan, avec rebord



Single bowl drop-in sink with ledge, U-channel clamp system, self-rimming, foam-rim gasket installed, exposed surfaces finished to a satin finish, sound deadening pads. Includes template and installation hardware.

Minimum cabinet width: 36" (91 cm)

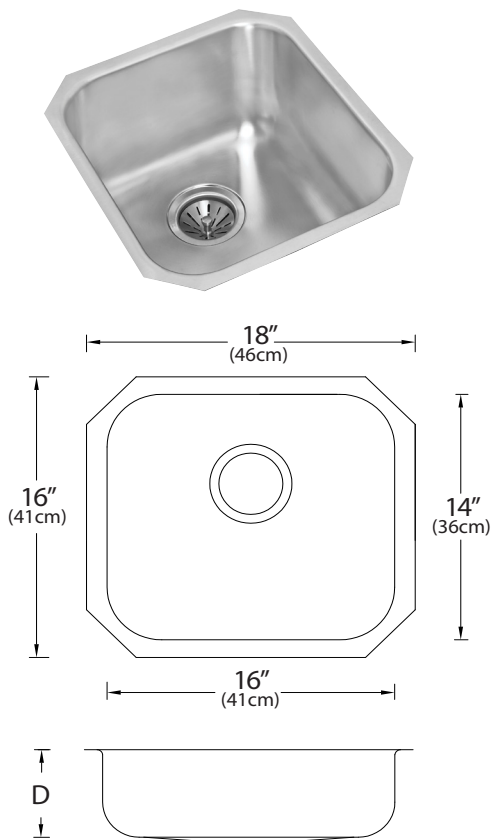
Évier à une cuve, avec rebord, à montage sur le plan de travail, système de serrage à canal en « U », bordure intégral, joint de mousse installé, fini satiné, tampons insonorisants. Gabarit et matériel d'installation inclus.

Largeur minimale de l'armoire: 36 po (91 cm)

♿	Model (Modèle)	List Price (Prix de liste)	Gauge (Calibre)	Type SS (Type Al)	Waste (Évacuation)	Bowl Depth "D" (Profondeur "D")
Overall (Hors-tout): 31" x 22" (79 cm x 56 cm)						
Bowl (Cuve): 27" x 15" (69 cm x 38 cm)						
♿	1043AM	\$780	18	301	3 ½"	5" (13 cm)
	1043AP	\$784	18	301	3 ½"	6" (15 cm)
	1043A	\$788	18	301	3 ½"	7" (18 cm)
	1043AI	\$791	18	301	3 ½"	8" (20 cm)
	1043AJ	\$1005	18	301	3 ½"	10" (25 cm)

Single Bowl Sinks
Undermount

Éviers à une cuve
Sous plan



Single bowl undermount sink, exposed surfaces finished to a satin finish, sound deadening pads.

Minimum cabinet width: 21" (53 cm)

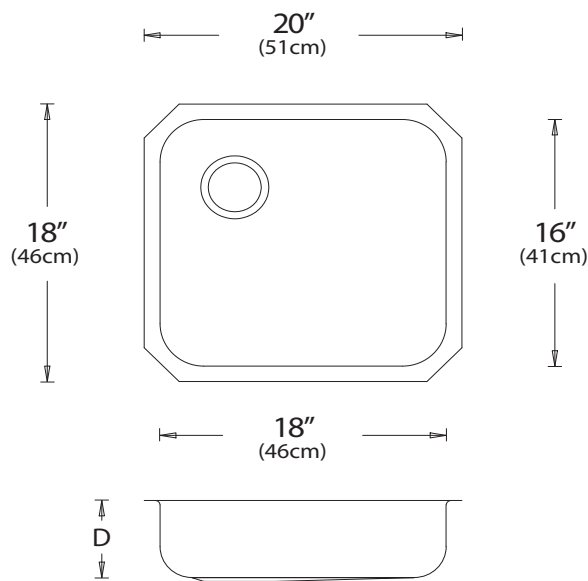
Évier à une cuve à montage sous le plan de travail, fini satiné, tampons insonorisants.

Largeur minimale de l'armoire: 21 po (53 cm)

♿	Model (Modèle)	List Price (Prix de liste)	Gauge (Calibre)	Type SS (Type Al)	Waste (Évacuation)	Bowl Depth "D" (Profondeur "D")
Overall (Hors-tout): 18" x 16" (46 cm x 41 cm)						
Bowl (Cuve): 16" x 14" (41 cm x 36 cm)						
♿	1509AEM	\$393	18	301	3 ½" (9 cm)	5" (13 cm)
	1509AEP	\$396	18	301	3 ½" (9 cm)	6" (15 cm)
	1509AE	\$401	18	301	3 ½" (9 cm)	7" (18 cm)
	1509AEI	\$406	18	301	3 ½" (9 cm)	8" (20 cm)
	1509/316AEI	\$681	18	316	3 ½" (9 cm)	8" (20 cm)
	1509AEY	\$510	18	301	3 ½" (9 cm)	9" (23 cm)
	1509AEJ	\$534	18	301	3 ½" (9 cm)	10" (25 cm)
	1509/316AJ	\$851	18	316	3 ½" (9 cm)	10" (25 cm)

Single Bowl Sinks
Undermount

Éviers à une cuve
Sous plan



Single bowl undermount sink, exposed surfaces finished to a satin finish, sound deadening pads.

Minimum cabinet width: 24" (61 cm).

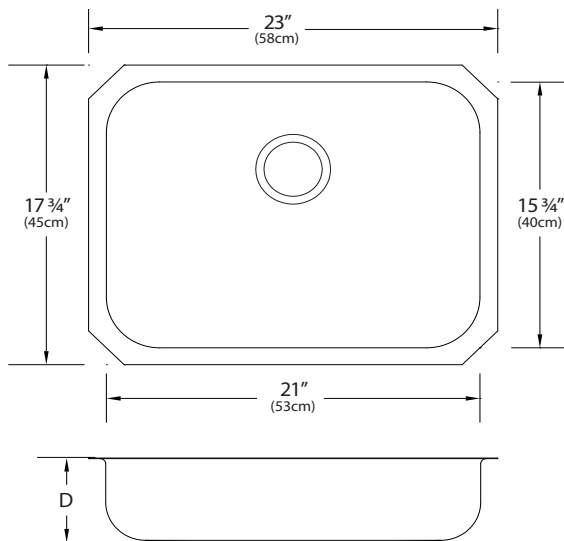
Évier à une cuve à montage sous le plan de travail, fini satiné, tampons insonorisants.

Largeur minimale de l'armoire: 24 po (61 cm).

♿	Model (Modèle)	List Price (Prix de liste)	Gauge (Calibre)	Type SS (Type Al)	Waste (Évacuation)	Bowl Depth "D" (Profondeur "D")
Overall (Hors-tout): 20" x 18" (51 cm x 46 cm)						
Bowl (Cuve): 18" x 16" (46 cm x 41 cm)						
♿	1517AFM	\$498	18	301	3 ½" (9 cm)	5" (13 cm)
	1517EP	\$502	20	301	3 ½" (9 cm)	6" (15 cm)
	1517E	\$325	20	301	3 ½" (9 cm)	7" (18 cm)
	1517EI	\$332	20	301	3 ½" (9 cm)	8" (20 cm)
	1517AEI	\$509	18	301	3 ½" (9 cm)	8" (20 cm)
	1517/316AEI	\$834	18	316	3 ½" (9 cm)	8" (20 cm)
	1517AEY	\$593	18	301	3 ½" (9 cm)	9" (23 cm)
	1517AEJ	\$616	18	301	3 ½" (9 cm)	10" (25 cm)
	1517/316AEJ	\$882	18	316	3 ½" (9 cm)	10" (25 cm)

Single Bowl Sinks
Undermount

Éviers à une cuve
Sous plan





Single bowl undermount, exposed surfaces finished to a satin finish, sound deadening pads.

Minimum cabinet width: 27" (69 cm)

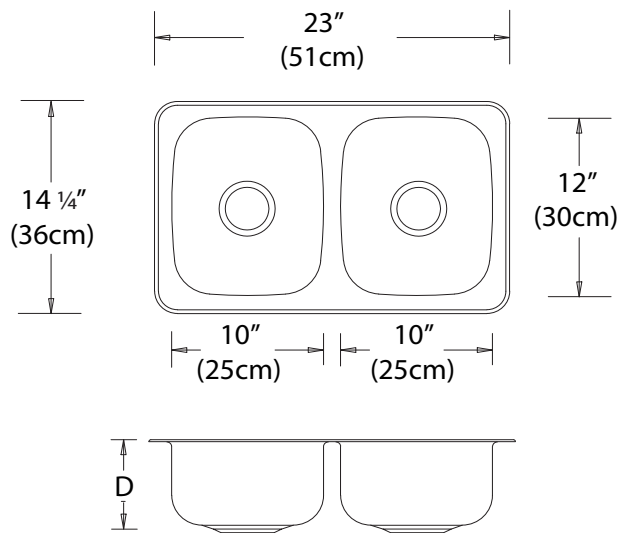
Évier à une cuve à montage sous le plan de travail, fini satiné, tampons insonorisants.

Largeur minimale de l'armoire: 27 po (69 cm)

	Model (Modèle)	List Price (Prix de liste)	Gauge (Calibre)	Type SS (Type AI)	Waste (Évacuation)	Bowl Depth "D" (Profondeur "D")
Overall (Hors-tout): 23" x 17 3/4" (58 cm x 45 cm)						
Bowl (Cuve): 21" x 15 3/4" (53 cm x 40 cm)						
	1519AEM	\$512	18	301	3 1/2" (9 cm)	5" (13 cm)
	1519AEP	\$543	18	301	3 1/2" (9 cm)	6" (15 cm)
	1519AE	\$561	18	301	3 1/2" (9 cm)	7" (18 cm)
	1519AEI	\$575	18	301	3 1/2" (9 cm)	8" (20 cm)
	1519/316AEI	\$891	18	316	3 1/2" (9 cm)	8" (20 cm)
	1519AEY	\$1,069	18	301	3 1/2" (9 cm)	9" (23 cm)
	1519AEJ	\$1,283	18	301	3 1/2" (9 cm)	10" (25 cm)
	1519/316AEJ	\$1,603	18	316	3 1/2" (9 cm)	10" (25 cm)

Double Bowl Sinks
Drop-in, No Faucet Ledge

Éviers à deux cuves
Sur plan, sans rebord




Double bowl drop-in sink without ledge, off-the-bowl clamp system, self-rimming, SynkSeal™ foam-in-place gasket installed, exposed surfaces finished to a satin finish, sound deadening pads.

Minimum cabinet width: 28" (71 cm)

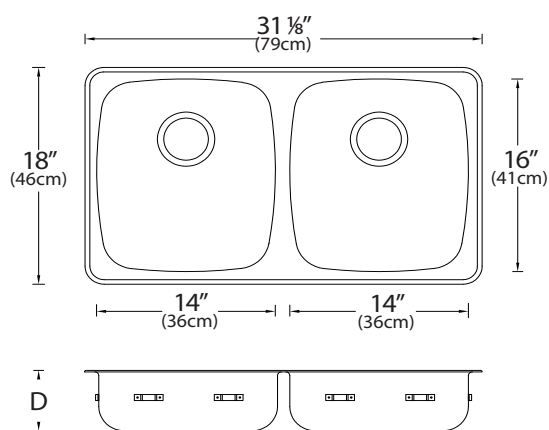
Évier à deux cuves sans rebord, à montage sur le plan de travail, brides de fixation, bordure intégral, joint de mousse SynkSeal™ installé, fini satiné, tampons insonorisants.

Largeur minimale de l'armoire: 28 po (71 cm)

	Model (Modèle)	List Price (Prix de liste)	Gauge (Calibre)	Type SS (Type AI)	Waste (Évacuation)	Bowl Depth "D" (Profondeur "D")
Overall (Hors-tout): 23" x 14 1/4" (58 cm x 36 cm)						
Bowl (Cuve): 10" x 12" (25 cm x 30 cm)						
	2000	\$494	20	301	3 1/2" (9 cm)	6" (15 cm)
	2000/316	\$750	20	316	3 1/2" (9 cm)	6" (15 cm)

Double Bowl Sinks
Drop-in, No Faucet Ledge

Éviers à deux cuves
Sur plan, sans rebord



Double bowl drop-in sink without ledge, off-the-bowl clamp system, self-rimming, SynkSeal™ foam-in-place gasket installed, exposed surfaces finished to a satin finish, sound deadening pads. Includes template and installation hardware.

Minimum cabinet width: 33" (84 cm)

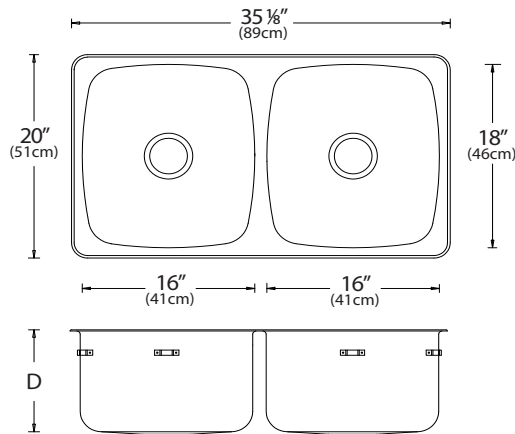
Évier à deux cuves sans rebord, à montage sur le plan de travail, brides de fixation, bordure intégral, joint de mousse SynkSeal™ installé, fini satiné, tampons insonorisants. Gabarit et matériel d'installation inclus.

Largeur minimale de l'armoire: 33 po (84 cm)

	Model (Modèle)	List Price (Prix de liste)	Gauge (Calibre)	Type SS (Type AI)	Waste (Évacuation)	Bowl Depth "D" (Profondeur "D")
Overall (Hors-tout): 31 1/8" x 18" (79 cm x 46 cm)						
Bowl (Cuve): 14" x 16" (36 cm x 41 cm)						
	2010EM	\$418	20	301	3 1/2" (9 cm)	5" (13 cm)
	2010AEM	\$738	18	301	3 1/2" (9 cm)	5" (13 cm)
	2010/316AEM	\$1,162	18	316	3 1/2" (9 cm)	5" (13 cm)
	2010EP	\$421	20	301	3 1/2" (9 cm)	6" (15 cm)
	2010E	\$421	20	301	3 1/2" (9 cm)	7" (18 cm)
	2010EI	\$424	20	301	3 1/2" (9 cm)	8" (20 cm)
	2010AEI	\$766	18	301	3 1/2" (9 cm)	8" (20 cm)
	2010/316AEI	\$1,203	18	316	3 1/2" (9 cm)	8" (20 cm)
	2010AEIB	\$766	18	301	3 1/2" (9 cm)	8" (20 cm)
	2010AY	\$774	18	301	3 1/2" (9 cm)	9" (23 cm)
	2010AJ	\$790	18	301	3 1/2" (9 cm)	10" (25 cm)
	2010/316AJ	\$1,420	18	316	3 1/2" (9 cm)	10" (25 cm)
	2010/316ADJ	\$1,420	18	316	1 1/2" (4 cm)	10" (25 cm)

Double Bowl Sinks
Drop-in, No Faucet Ledge

Éviers à deux cuves
Sur plan, sans rebord




Double bowl drop-in sink without ledge, off-the-bowl clamp system, self-rimming, foam rim gasket installed, exposed surfaces finished to a satin finish, sound deadening pads. Includes template and installation hardware.

Minimum cabinet width: 38" (97 cm)

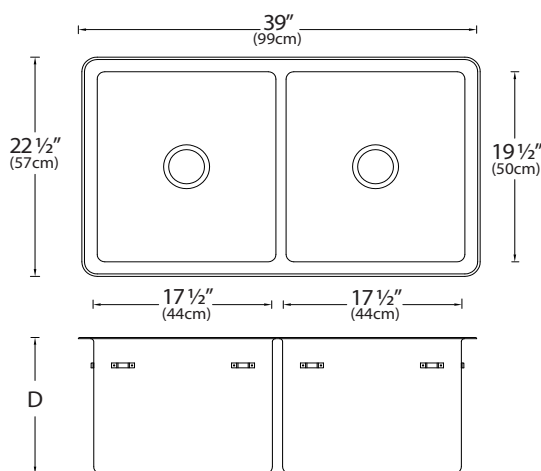
Évier à deux cuves sans rebord, à montage sur le plan de travail, brides de fixation, bordure intégral, joint de mousse installé, fini satiné, tampons insonorisants. Gabarit et matériel d'installation inclus.

Largeur minimale de l'armoire: 38 po (97 cm)

	Model (Modèle)	List Price (Prix de liste)	Gauge (Calibre)	Type SS (Type AI)	Waste (Évacuation)	Bowl Depth "D" (Profondeur "D")
Overall (Hors-tout): 35 1/8" x 20" (89 cm x 51 cm)						
Bowl (Cuve): 16" x 18" (41 cm x 46 cm)						
	2016AJ	\$1,094	18	301	3 1/2" (9 cm)	10" (25 cm)
	2016/316AJ	\$1,546	18	316	3 1/2" (9 cm)	10" (25 cm)

Double Bowl Sinks
Drop-in, No Faucet Ledge

Éviers à deux cuves
Sur plan, sans rebord




Double bowl drop-in sink without ledge, off-the-bowl clamp system, self-rimming, foam rim gasket installed, exposed surfaces finished to a satin finish, sound deadening pads. Includes template and installation hardware.

Minimum cabinet width: 42" (107 cm)

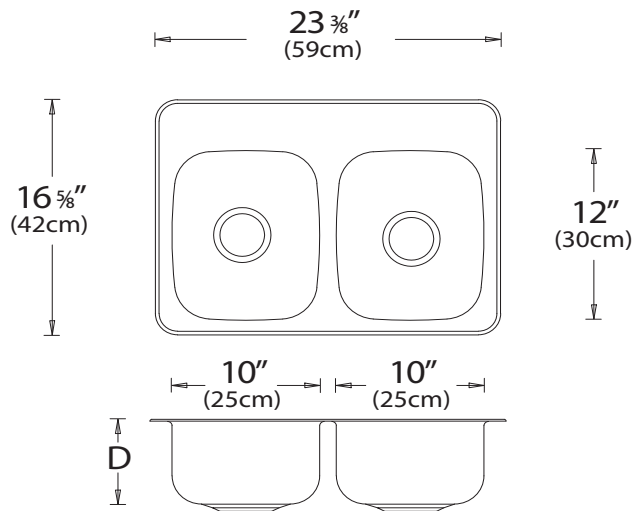
Évier à deux cuves sans rebord, à montage sur le plan de travail, brides de fixation, bordure intégral, joint de mousse installé, fini satiné, tampons insonorisants. Gabarit et matériel d'installation inclus.

Largeur minimale de l'armoire: 42 po (107 cm)

	Model (Modèle)	List Price (Prix de liste)	Gauge (Calibre)	Type SS (Type Al)	Waste (Évacuation)	Bowl Depth "D" (Profondeur "D")
Overall (Hors-tout): 39" x 22 1/2" (99 cm x 57 cm)						
Bowl (Cuve): 17 1/2" x 19 1/2" (44 cm x 50 cm)						
	2026T	\$4,037	16	304	3 1/2" (9 cm)	14" (36 cm)
	2026/316T	\$5,215	16	316	3 1/2" (9 cm)	14" (36 cm)

Double Bowl Sinks
Drop-in, With Faucet Ledge

Éviers à deux cuves
Sur plan, avec rebord



Double bowl drop-in sink without ledge, off-the-bowl clamp system, self-rimming, SynkSeal™ foam-in-place gasket installed, exposed surfaces finished to a satin finish, sound deadening pads. Includes template and installation hardware.

Minimum cabinet width: 25" (64 cm)

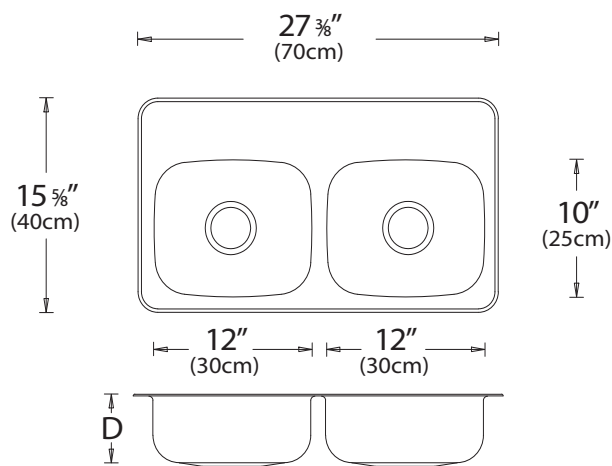
Évier à deux cuves sans rebord, à montage sur le plan de travail, brides de fixation, bordure intégral, joint de mousse SynkSeal™ installé, fini satiné, tampons insonorisants. Garbrarit et matériel d'installation inclus.

Largeur minimale de l'armoire: 25 po (64 cm)

♿	Model (Modèle)	List Price (Prix de liste)	Gauge (Calibre)	Type SS (Type Al)	Waste (Évacuation)	Bowl Depth "D" (Profondeur "D")
Overall (Hors-tout): 23 3/8" x 16 5/8" (59 cm x 42 cm)						
Bowl (Cuve): 10" x 12" (25 cm x 30 cm)						
	2001	\$516	20	301	3 1/2" (9 cm)	6" (15 cm)
	2001/316	\$721	20	316	3 1/2" (9 cm)	6" (15 cm)

Double Bowl Sinks
Drop-in, With Faucet Ledge

Éviers à deux cuves
Sur plan, avec rebord



Double bowl drop-in sink without ledge, off-the-bowl clamp system, self-rimming, SynkSeal™ foam-in-place gasket installed, exposed surfaces finished to a satin finish, sound deadening pads. Includes template and installation hardware.

Minimum cabinet width: 30" (76 cm)

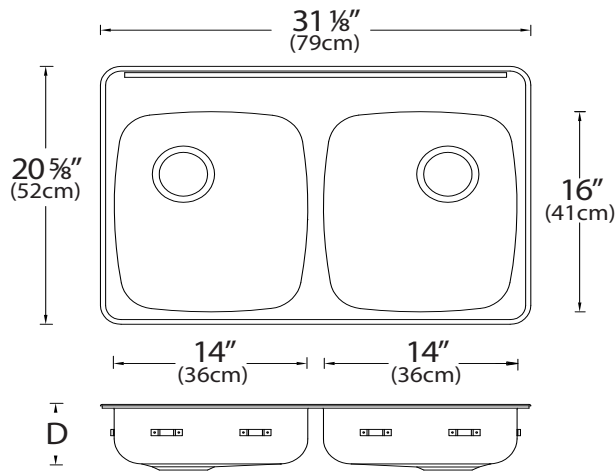
Évier à deux cuves sans rebord, à montage sur le plan de travail, brides de fixation, bordure intégral, joint de mousse SynkSeal™ installé, fini satiné, tampons insonorisants. Gabarit et matériel d'installation inclus.

Largeur minimale de l'armoire: 30 po (76 cm)

♿	Model (Modèle)	List Price (Prix de liste)	Gauge (Calibre)	Type SS (Type Al)	Waste (Évacuation)	Bowl Depth "D" (Profondeur "D")
Overall (Hors-tout): 27 3/8" x 15 5/8" (70 cm x 40 cm)						
Bowl (Cuve): 12" x 10" (30 cm x 25 cm)						
♿	2031AM	\$716	18	301	3 1/2" (9 cm)	5" (13 cm)
	2031AI	\$750	18	301	3 1/2" (9 cm)	8" (20 cm)

Double Bowl Sinks
Drop-in, With Faucet Ledge

Éviers à deux cuves
Sur plan, avec rebord



Double bowl drop-in sink with ledge, off-the-bowl clamp system, self-rimming, SynkSeal™ foam-in-place gasket installed, exposed surfaces finished to a satin finish, sound deadening pads. Includes template and installation hardware.

Minimum cabinet width: 33" (84 cm)

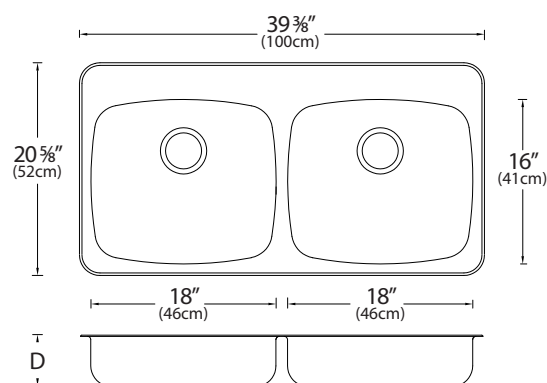
Évier à deux cuves avec rebord, à montage sur le plan de travail, brides de fixation, bordure intégral, joint de mousse SynkSeal™ installé, fini satiné, tampons insonorisant. Gabarit et matériel d'installation inclus.

Largeur minimale de l'armoire: 33 po (84 cm)

♿	Model (Modèle)	List Price (Prix de liste)	Gauge (Calibre)	Type SS (Type AI)	Waste (Évacuation)	Bowl Depth "D" (Profondeur "D")
Overall (Hors-tout): 31 1/8" x 20 5/8" (79 cm x 52 cm)						
Bowl (Cuve): 14" x 16" (36 cm x 41 cm)						
♿	2007FGM	\$372	20	301	3 1/2" (9 cm)	5" (13 cm)
♿	2007AEM	\$533	18	301	3 1/2" (9 cm)	5" (13 cm)
♿	2007/316AEM	\$1,133	18	316	3 1/2" (9 cm)	5" (13 cm)
♿	2007EM	\$348	20	301	3 1/2" (9 cm)	5" (13 cm)
	2007EP	\$350	20	301	3 1/2" (9 cm)	6" (15 cm)
	2007E	\$355	20	301	3 1/2" (9 cm)	7" (18 cm)
	2007EI	\$418	20	301	3 1/2" (9 cm)	8" (20 cm)
	2007AEI	\$567	18	301	3 1/2" (9 cm)	8" (20 cm)
	2007/316AEI	\$1,271	18	316	3 1/2" (9 cm)	8" (20 cm)
	2007AEIB	\$567	18	301	3 1/2" (9 cm)	8" (20 cm)
	2007AY	\$893	18	301	3 1/2" (9 cm)	9" (23 cm)
	2007AJ	\$928	18	301	3 1/2" (9 cm)	10" (25 cm)
	2007/316AJ	\$1,517	18	316	3 1/2" (9 cm)	10" (25 cm)
	2007/316ADJ	\$1,517	18	316	1 1/2" (4 cm)	10" (25 cm)

Double Bowl Sinks
Drop-in, With Faucet Ledge

Éviers à deux cuves
Sur plan, avec rebord



Double bowl drop-in sink with ledge, off-the-bowl clamp system, self-rimming, foam rim gasket installed, exposed surfaces finished to a satin finish, sound deadening pads. Includes template and installation hardware.

Minimum cabinet width: 42" (107 cm)

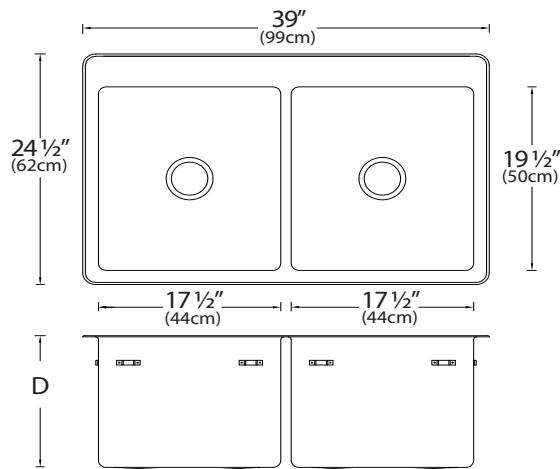
Évier à deux cuves avec rebord, à montage sur le plan de travail, brides de fixation, bordure intégral, joint de mousse installé, fini satiné, tampons insonorisant. Gabarit et matériel d'installation inclus.

Largeur minimale de l'armoire: 42 po (107 cm)

♿	Model (Modèle)	List Price (Prix de liste)	Gauge (Calibre)	Type SS (Type Al)	Waste (Évacuation)	Bowl Depth "D" (Profondeur "D")
Overall (Hors-tout): 39 3/8" x 20 5/8" (100 cm x 52 cm)						
Bowl (Cuve): 18" x 16" (46 cm x 41 cm)						
♿	2013EM	\$670	20	301	3 1/2" (9 cm)	5" (13 cm)
♿	2013AEM	\$745	18	301	3 1/2" (9 cm)	5" (13 cm)
♿	2013/316AEM	\$1,140	18	316	3 1/2" (9 cm)	5" (13 cm)
	2013EP	\$674	20	301	3 1/2" (9 cm)	6" (15 cm)
	2013E	\$679	20	301	3 1/2" (9 cm)	7" (18 cm)
	2013EI	\$682	20	301	3 1/2" (9 cm)	8" (20 cm)
	2013AEI	\$773	18	301	3 1/2" (9 cm)	8" (20 cm)
	2013/316AEI	\$1,285	18	316	3 1/2" (9 cm)	8" (20 cm)
	2013AEY	\$951	18	301	3 1/2" (9 cm)	9" (23 cm)
	2013AEJ	\$1,002	18	301	3 1/2" (9 cm)	10" (25 cm)
	2013/316AEJ	\$1,541	18	316	3 1/2" (9 cm)	10" (25 cm)

Double Bowl Sinks
Drop-in, With Faucet Ledge

Éviers à deux cuves
Sur plan, avec rebord




Double bowl drop-in sink without ledge, off-the-bowl clamp system, self-rimming, foam rim gasket installed, exposed surfaces finished to a satin finish, sound deadening pads. Includes template and installation hardware.

Minimum cabinet width: 42" (107 cm)

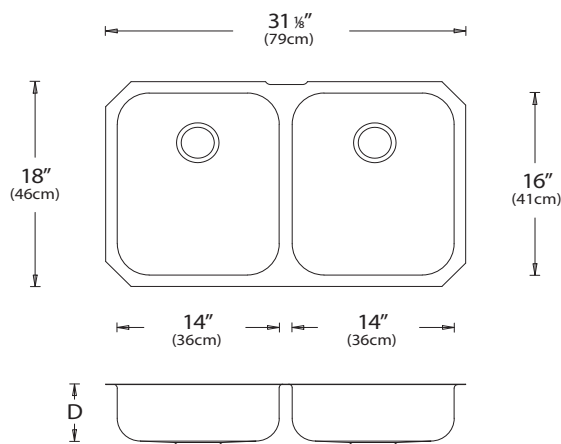
Évier à deux cuves sans rebord, à montage sur le plan de travail, brides de fixation, bordure intégral, joint de mousse installé, fini satiné, tampons insonorisants. Gabarit et matériel d'installation inclus.

Largeur minimale de l'armoire: 42 po (107 cm)

	Model (Modèle)	List Price (Prix de liste)	Gauge (Calibre)	Type SS (Type AI)	Waste (Évacuation)	Bowl Depth "D" (Profondeur "D")
Overall (Hors-tout): 39" x 24 1/2" (99 cm x 62 cm)						
Bowl (Cuve): 17 1/2" x 19 1/2" (44 cm x 50 cm)						
	2017T	\$4,369	16	304	3 1/2" (9 cm)	14" (36 cm)
	2017/316T	\$5,559	16	316	3 1/2" (9 cm)	14" (36 cm)

Double Bowl Sinks
Undermount

Éviers à deux cuves
Sous plan



Double bowl undermount sink, exposed surfaces finished to a satin finish, sound deadening pads.

Minimum cabinet width: 33" (84 cm).

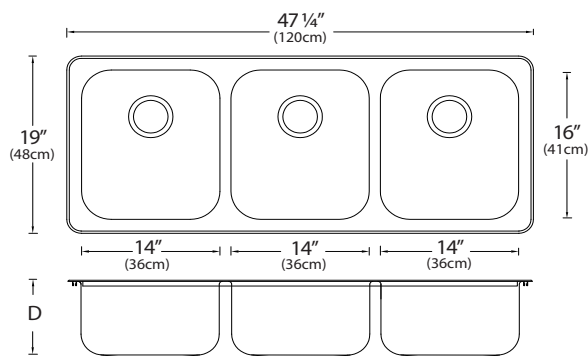
Évier à deux cuves, à montage sous le plan de travail, fini satiné, tampons insonorisant.

Largeur minimale de l'armoire: 33 po (84 cm).

♿	Model (Modèle)	List Price (Prix de liste)	Gauge (Calibre)	Type SS (Type Al)	Waste (Évacuation)	Bowl Depth "D" (Profondeur "D")
Overall (Hors-tout): 31 1/8" x 18" (79 cm x 46 cm)						
Bowl (Cuve): 14" x 16" (36 cm x 41 cm)						
♿	2507AEM	\$624	18	301	3 1/2" (9 cm)	5" (13 cm)
♿	2507/316AEM	\$887	18	316	3 1/2" (9 cm)	5" (13 cm)
	2507EP	\$390	20	301	3 1/2" (9 cm)	6" (15 cm)
	2507E	\$396	20	301	3 1/2" (9 cm)	7" (18 cm)
	2507AEI	\$636	18	301	3 1/2" (9 cm)	8" (20 cm)
	2507/316AEI	\$911	18	316	3 1/2" (9 cm)	8" (20 cm)
	2507EI	\$448	20	301	3 1/2" (9 cm)	8" (20 cm)
	2507AY	\$943	18	301	3 1/2" (9 cm)	9" (23 cm)
	2507AJ	\$974	18	301	3 1/2" (9 cm)	10" (25 cm)

Triple Bowl Sinks
Drop-in, No Faucet Ledge

Éviers à trois cuves
Sur plan, sans rebord



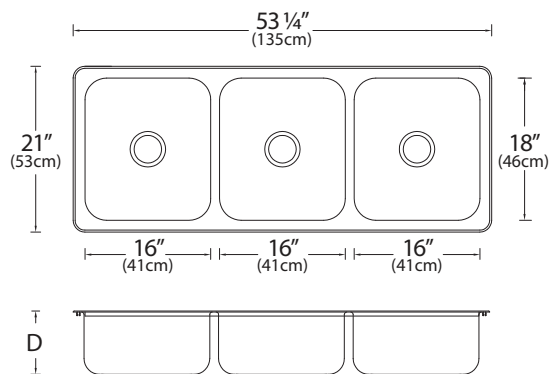
Triple bowl drop-in sink without ledge, U-channel clamp system, self-rimming, foam rim gasket installed, exposed surfaces finished to a satin finish, sound deadening pads. Includes template and installation hardware.

Évier à trois cuves sans rebord, à montage sur le plan de travail, système de serrage de canal en «U», bordure intégral, joint de mousse installé, fini satiné, tampons insonorisant. Gabarit et matériel d'installation inclus.

♿	Model (Modèle)	List Price (Prix de liste)	Gauge (Calibre)	Type SS (Type Al)	Waste (Évacuation)	Bowl Depth "D" (Profondeur "D")
Overall (Hors-tout): 47 1/4" x 19" (120 cm x 48 cm)						
Bowl (Cuve): 14" x 16" (36 cm x 41 cm)						
	3008AE	\$1,505	18	301	3 1/2" (9 cm)	7" (18 cm)
	3008/316AE	\$2,107	18	316	3 1/2" (9 cm)	7" (18 cm)
	3008AEI	\$1,525	18	301	3 1/2" (9 cm)	8" (20 cm)
	3008/316AEI	\$1,896	18	316	3 1/2" (9 cm)	8" (20 cm)
	3008AY	\$1,738	18	301	3 1/2" (9 cm)	9" (23 cm)
	3008/316AY	\$2,443	18	316	3 1/2" (9 cm)	9" (23 cm)
	3008AJ	\$1,757	18	301	3 1/2" (9 cm)	10" (25 cm)
	3008/316AJ	\$2,447	18	316	3 1/2" (9 cm)	10" (25 cm)


Triple Bowl Sinks
Drop-in, No Faucet Ledge

Éviers à trois cuves
Sur plan, sans rebord



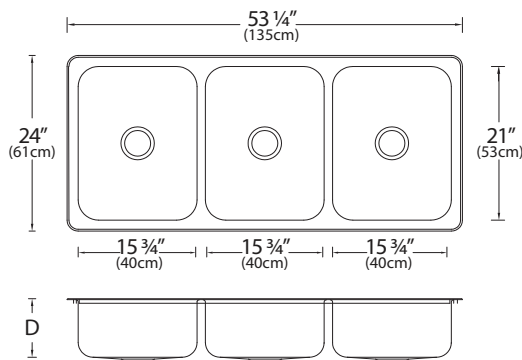
Triple bowl drop-in sink without ledge, U-channel clamp system, self-rimming, foam rim gasket installed, exposed surfaces finished to a satin finish, sound deadening pads. Includes template and installation hardware.

Évier à trois cuves sans rebord, à montage sur le plan de travail, système de serrage de canal en «U», bordure intégral, joint de mousse installé, fini satiné, tampons insonorisant. Gabarit et matériel d'installation inclus.

	Model (Modèle)	List Price (Prix de liste)	Gauge (Calibre)	Type SS (Type AI)	Waste (Évacuation)	Bowl Depth "D" (Profondeur "D")
Overall (Hors-tout): 53 1/4" x 21" (135 cm x 53 cm)						
Bowl (Cuve): 16" x 18" (41 cm x 46 cm)						
	3012AE	\$1,748	18	301	3 1/2" (9 cm)	7" (18 cm)
	3012/316AE	\$2,447	18	316	3 1/2" (9 cm)	7" (18 cm)
	3012AI	\$1,760	18	301	3 1/2" (9 cm)	8" (20 cm)
	3012/316AI	\$2,149	18	316	3 1/2" (9 cm)	8" (20 cm)
	3012AY	\$2,005	18	301	3 1/2" (9 cm)	9" (23 cm)
	3012/316AY	\$2,803	18	316	3 1/2" (9 cm)	9" (23 cm)
	3012AJ	\$2,061	18	301	3 1/2" (9 cm)	10" (25 cm)
	3012/316AJ	\$2,860	18	316	3 1/2" (9 cm)	10" (25 cm)


Triple Bowl Sinks
Drop-in, No Faucet Ledge

Éviers à trois cuves
Sur plan, sans rebord



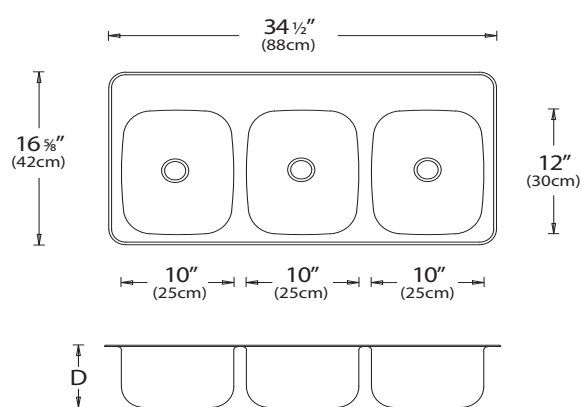
Triple bowl drop-in sink without ledge, U-channel clamp system, self-rimming, foam rim gasket installed, exposed surfaces finished to a satin finish, sound deadening pads. Includes template and installation hardware.

Évier à trois cuves sans rebord, à montage sur le plan de travail, système de serrage de canal en «U», bordure intégral, joint de mousse installé, fini satiné, tampons insonorisant. Gabarit et matériel d'installation inclus.

	Model (Modèle)	List Price (Prix de liste)	Gauge (Calibre)	Type SS (Type AI)	Waste (Évacuation)	Bowl Depth "D" (Profondeur "D")
Overall (Hors-tout): 53 1/4" x 24" (135 cm x 61 cm)						
Bowl (Cuve): 15 3/4" x 21" (40 cm x 53 cm)						
	3016A	\$1,993	18	301	3 1/2" (9 cm)	7" (18 cm)
	3016/316A	\$2,795	18	316	3 1/2" (9 cm)	7" (18 cm)
	3016AI	\$2,004	18	301	3 1/2" (9 cm)	8" (20 cm)
	3016/316AI	\$2,365	18	316	3 1/2" (9 cm)	8" (20 cm)
	3016AY	\$2,173	18	301	3 1/2" (9 cm)	9" (23 cm)
	3016/316AY	\$3,048	18	316	3 1/2" (9 cm)	9" (23 cm)
	3016AJ	\$2,204	18	301	3 1/2" (9 cm)	10" (25 cm)
	3016/316AJ	\$3,063	18	316	3 1/2" (9 cm)	10" (25 cm)


Triple Bowl Sinks
Drop-in, With Faucet Ledge

Éviers à trois cuves
Sur plan, avec rebord



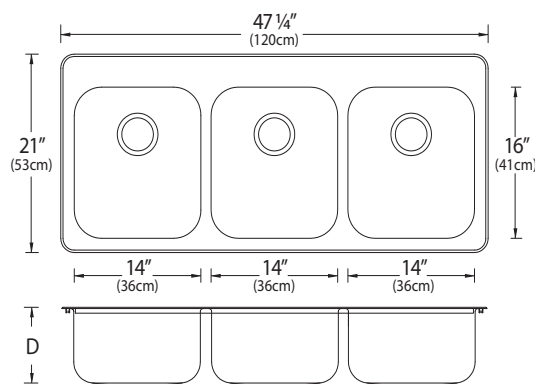
Triple bowl drop-in sink with ledge, off-the-bowl clamp system, self-rimming, foam rim gasket installed, exposed surfaces finished to a satin finish, sound deadening pads. Includes template and installation hardware.

Évier à trois cuves avec rebord, à montage sur le plan de travail, brides de fixation, bordure intégral, joint de mousse installé, fini satiné, tampons insonorisant. Gabarit et matériel d'installation inclus.

	Model (Modèle)	List Price (Prix de liste)	Gauge (Calibre)	Type SS (Type Al)	Waste (Évacuation)	Bowl Depth "D" (Profondeur "D")
Overall (Hors-tout): 34 1/2" x 16 3/8" (88 cm x 42 cm)						
Bowl (Cuve): 10" x 12" (25 cm x 30 cm)						
	3001AD	\$967	18	301	1 1/2" (4 cm)	6" (15 cm)
	3001/316AD	\$1,861	18	316	1 1/2" (4 cm)	6" (15 cm)


Triple Bowl Sinks
Drop-in, With Faucet Ledge

Éviers à trois cuves
Sur plan, avec rebord



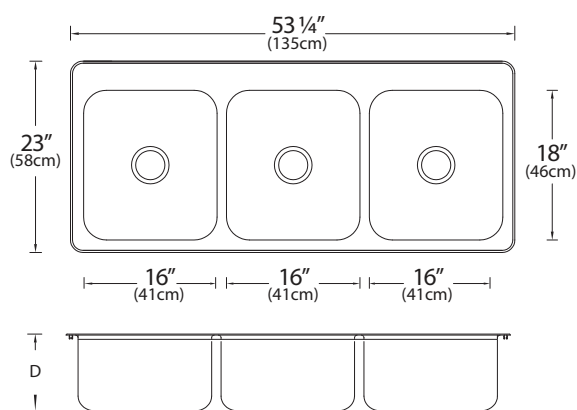
Triple bowl drop-in sink with ledge, U-channel clamp system, self-rimming, foam rim gasket installed, exposed surfaces finished to a satin finish, sound deadening pads. Includes template and installation hardware.

Évier à trois cuves avec rebord, système de serrage à canal en « U », bordure intégral, joint de jante en mousse installé, fini satiné, tampons insonorisants. Gabarit et matériel d'installation inclus.

	Model (Modèle)	List Price (Prix de liste)	Gauge (Calibre)	Type SS (Type Al)	Waste (Évacuation)	Bowl Depth "D" (Profondeur "D")
Overall (Hors-tout): 47 1/4" x 21" (120 cm x 53 cm)						
Bowl (Cuve): 14" x 16" (36 cm x 41 cm)						
	3005AE	\$974	18	301	3 1/2" (9 cm)	7" (18 cm)
	3005/316AE	\$1,368	18	316	3 1/2" (9 cm)	7" (18 cm)
	3005AEI	\$981	18	301	3 1/2" (9 cm)	8" (20 cm)
	3005/316AEI	\$1,896	18	316	3 1/2" (9 cm)	8" (20 cm)
	3005AY	\$1,873	18	301	3 1/2" (9 cm)	9" (23 cm)
	3005/316AY	\$2,415	18	316	3 1/2" (9 cm)	9" (23 cm)
	3005AJ	\$1,907	18	301	3 1/2" (9 cm)	10" (25 cm)
	3005/316AJ	\$2,447	18	316	3 1/2" (9 cm)	10" (25 cm)


Triple Bowl Sinks
Drop-in, With Faucet Ledge

Éviers à trois cuves
Sur plan, avec rebord



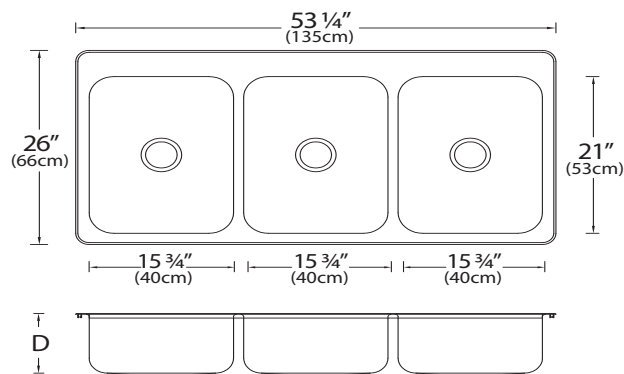
Triple bowl drop-in sink with ledge, U-channel clamp system, self-rimming, foam rim gasket installed, exposed surfaces finished to a satin finish, sound deadening pads. Includes template and installation hardware.

Évier à trois cuves avec rebord, système de serrage à canal en « U », bordure intégral, joint de mousse installé, fini satiné, tampons insonorisants. Gabarit et matériel d'installation inclus.

	Model (Modèle)	List Price (Prix de liste)	Gauge (Calibre)	Type SS (Type Al)	Waste (Évacuation)	Bowl Depth "D" (Profondeur "D")
Overall (Hors-tout): 53 1/4" x 23" (135 cm x 58 cm)						
Bowl (Cuve): 16" x 18" (41 cm x 46 cm)						
	3009A	\$1,104	18	301	3 1/2" (9 cm)	7" (18 cm)
	3009/316A	\$2,210	18	316	3 1/2" (9 cm)	7" (18 cm)
	3009AI	\$1,116	18	301	3 1/2" (9 cm)	8" (20 cm)
	3009/316AI	\$2,149	18	316	3 1/2" (9 cm)	8" (20 cm)
	3009AY	\$2,138	18	301	3 1/2" (9 cm)	9" (23 cm)
	3009/316AY	\$2,810	18	316	3 1/2" (9 cm)	9" (23 cm)
	3009AJ	\$2,194	18	301	3 1/2" (9 cm)	10" (25 cm)
	3009/316AJ	\$2,860	18	316	3 1/2" (9 cm)	10" (25 cm)


Triple Bowl Sinks
Drop-in, With Faucet Ledge

Éviers à trois cuves
Sur plan, avec rebord



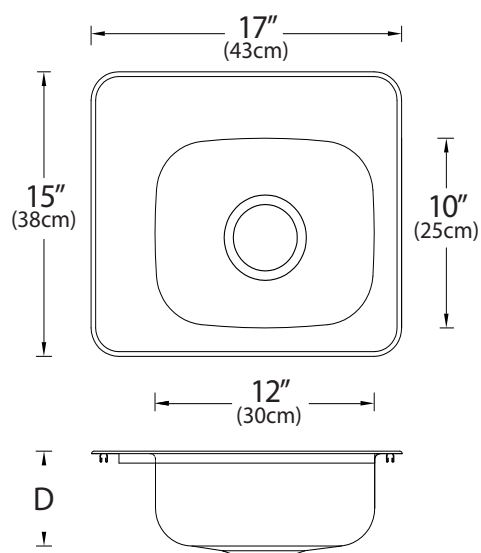
Triple bowl drop-in sink with ledge, U-channel clamp system, self-rimming, foam rim gasket installed, exposed surfaces finished to a satin finish, sound deadening pads. Includes template and installation hardware.

Évier à trois cuves avec rebord, système de serrage à canal en « U », bordure intégral, joint de mousse installé, surfaces exposées fini satiné, tampons insonorisants. Gabarit et matériel d'installation inclus.

	Model (Modèle)	List Price (Prix de liste)	Gauge (Calibre)	Type SS (Type Al)	Waste (Évacuation)	Bowl Depth "D" (Profondeur "D")
Overall (Hors-tout): 53 1/4" x 26" (135 cm x 66 cm)						
Bowl (Cuve): 15 3/4" x 21" (40 cm x 53 cm)						
	3013A	\$1,989	18	301	3 1/2" (9 cm)	7" (18 cm)
	3013/316A	\$2,374	18	316	3 1/2" (9 cm)	7" (18 cm)
	3013AI	\$2,004	18	301	3 1/2" (9 cm)	8" (20 cm)
	3013/316AI	\$2,434	18	316	3 1/2" (9 cm)	8" (20 cm)
	3013AY	\$3,329	18	301	3 1/2" (9 cm)	9" (23 cm)
	3013/316AY	\$3,687	18	316	3 1/2" (9 cm)	9" (23 cm)
	3013AJ	\$3,378	18	301	3 1/2" (9 cm)	10" (25 cm)
	3013/316AJ	\$3,727	18	316	3 1/2" (9 cm)	10" (25 cm)

Classroom Sinks
Ledge, Back & Left

Éviers pour la salle de classe
Rebord à l'arrière et à gauche



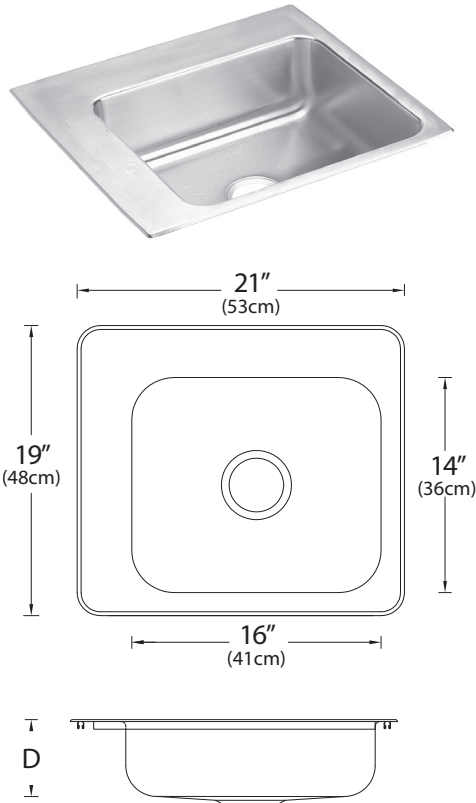
Single bowl drop-in classroom sink with left and back ledge, U-channel clamp system, self-rimming, foam rim gasket installed, exposed surfaces finished to a satin finish, sound deadening pads. Includes template and installation hardware.

Évier pour la salle de classe avec un rebord à gauche et à l'arrière, un système de serrage à canal en « U », bordure intégral, un joint de mousse installé, fini satiné, tampons insonorisants. Gabarit et matériel d'installation inclus.

♿	Model (Modèle)	List Price (Prix de liste)	Gauge (Calibre)	Type SS (Type Al)	Waste (Évacuation)	Bowl Depth "D" (Profondeur "D")
Overall (Hors-tout): 17" x 15" (43 cm x 38 cm)						
Bowl (Cuve): 12" x 10" (30 cm x 25 cm)						
♿	5010AM	\$410	18	301	3 ½" (9 cm)	5" (13 cm)
♿	5010/316AM	\$595	18	316	3 ½" (9 cm)	5" (13 cm)
	5010A	\$458	18	301	3 ½" (9 cm)	6" (15 cm)



Classroom Sinks
Ledge, Back & Left

Éviers pour la salle de classe
Rebord à l'arrière et à gauche



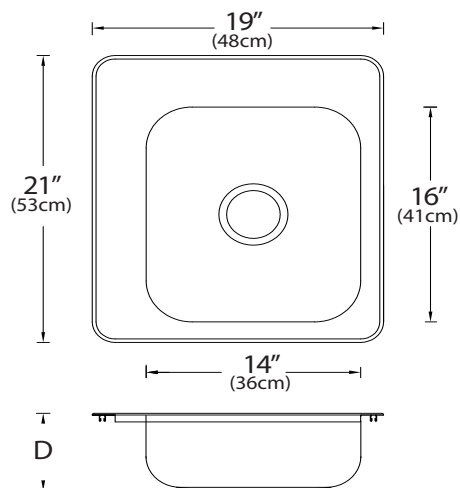
Single bowl drop-in classroom sink with left and back ledge, U-channel clamp system, self-rimming, foam rim gasket installed, exposed surfaces finished to a satin finish, sound deadening pads. Includes template and installation hardware.

Évier pour la salle de classe avec un rebord à gauche et à l'arrière, un système de serrage à canal en « U », bordure intégral, un joint de mousse installé, fini satiné, tampons insonorisants. Gabarit et matériel d'installation inclus.

	Model (Modèle)	List Price (Prix de liste)	Gauge (Calibre)	Type SS (Type Al)	Waste (Évacuation)	Bowl Depth "D" (Profondeur "D")
Overall (Hors-tout): 21" x 19" (53 cm x 48 cm)						
Bowl (Cuve): 16" x 14" (41 cm x 36 cm)						
	5020AM	\$410	18	301	3 ½" (9 cm)	5" (13 cm)
	5020AP	\$435	18	301	3 ½" (9 cm)	6" (15 cm)
	5020A	\$475	18	301	3 ½" (9 cm)	7" (18 cm)
	5020AI	\$481	18	301	3 ½" (9 cm)	8" (20 cm)
	5020/316AI	\$674	18	316	3 ½" (9 cm)	8" (20 cm)
	5020AY	\$631	18	301	3 ½" (9 cm)	9" (23 cm)
	5020AJ	\$645	18	301	3 ½" (9 cm)	10" (25 cm)

Classroom Sinks
Ledge, Back & Left

Éviers pour la salle de classe
Rebord à l'arrière et à gauche



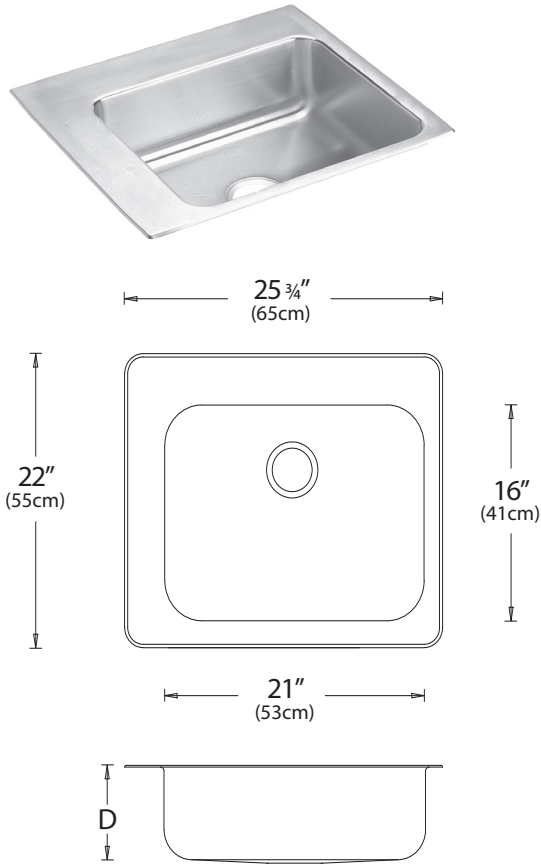
Single bowl drop-in classroom sink with left and back ledge, U-channel clamp system, self-rimming, foam rim gasket installed, exposed surfaces finished to a satin finish, sound deadening pads. Includes template and installation hardware.

Évier pour la salle de classe avec rebord à gauche et à l'arrière, un système de serrage à canal en « U », bordure intégral, joint de mousse installé, fini satiné, tampons insonorisants. Gabarit et matériel d'installation inclus.

♿	Model (Modèle)	List Price (Prix de liste)	Gauge (Calibre)	Type SS (Type Al)	Waste (Évacuation)	Bowl Depth "D" (Profondeur "D")
Overall (Hors-tout): 19" x 21" (48 cm x 53 cm)						
Bowl (Cuve): 14" x 16" (36 cm x 41 cm)						
♿	5030AM	\$410	18	301	3 ½" (9 cm)	5" (13 cm)
	5030AP	\$435	18	301	3 ½" (9 cm)	6" (15 cm)
	5030A	\$475	18	301	3 ½" (9 cm)	7" (18 cm)
	5030AI	\$480	18	301	3 ½" (9 cm)	8" (20 cm)
	5030/316AI	\$674	18	316	3 ½" (9 cm)	8" (20 cm)
	5030AY	\$631	18	301	3 ½" (9 cm)	9" (23 cm)
	5030AJ	\$645	18	301	3 ½" (9 cm)	10" (25 cm)

Classroom Sinks
Ledge, Back & Left

Éviers pour la salle de classe
Rebord à l'arrière et à gauche



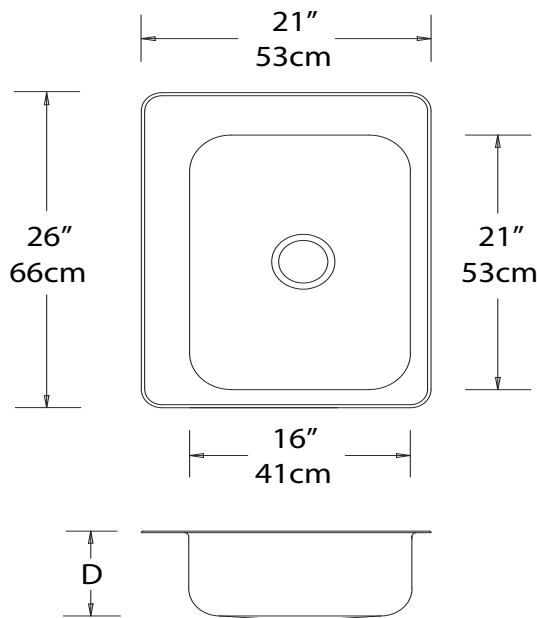
Single bowl drop-in classroom sink with left and back ledge, U-channel clamp system, self-rimming, foam rim gasket installed, exposed surfaces finished to a satin finish, sound deadening pads. Includes template and installation hardware.

Évier pour la salle de classe avec rebord à gauche et à l'arrière, système de serrage à canal en « U », bordure intégral, un joint de mousse installé, fini satiné, tampons insonorisants. Gabarit et matériel d'installation inclus.

♿	Model (Modèle)	List Price (Prix de liste)	Gauge (Calibre)	Type SS (Type Al)	Waste (Évacuation)	Bowl Depth "D" (Profondeur "D")
Overall (Hors-tout): 25 3/4" x 22" (65 cm x 56 cm)						
Bowl (Cuve): 21" x 16" (53 cm x 41 cm)						
♿	5040AM	\$605	18	301	3 1/2" (9 cm)	5" (13 cm)
	5040AP	\$618	18	301	3 1/2" (9 cm)	6" (15 cm)
	5040A	\$623	18	301	3 1/2" (9 cm)	7" (18 cm)
	5040AI	\$630	18	301	3 1/2" (9 cm)	8" (20 cm)
	5040/316AI	\$914	18	316	3 1/2" (9 cm)	8" (20 cm)
	5040AY	\$756	18	301	3 1/2" (9 cm)	9" (23 cm)
	5040AJ	\$907	18	301	3 1/2" (9 cm)	10" (25 cm)

Classroom Sinks
Ledge, Back & Left

Éviers pour la salle de classe
Rebord à l'arrière et à gauche



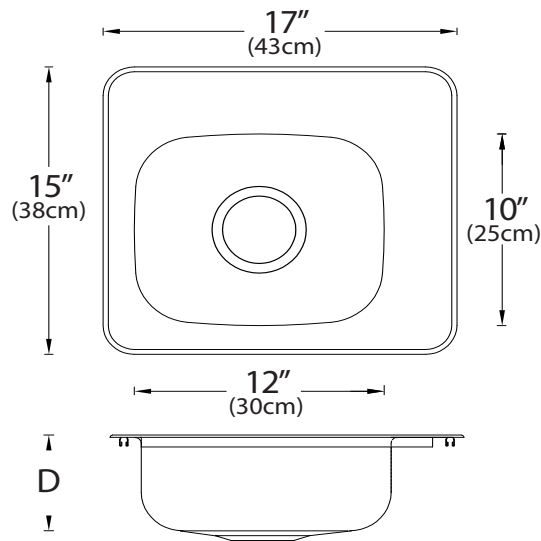
Single bowl drop-in classroom sink with left and back ledge, U-channel clamp system, self-rimming, foam rim gasket installed, exposed surfaces finished to a satin finish, sound deadening pads. Includes template and installation hardware.

Évier pour la salle de classe avec rebord à gauche et à l'arrière, un système de serrage à canal en « U », bordure intégral, joint de mousse installé, fini satiné, tampons insonorisants. Gabarit et matériel d'installation inclus.

♿	Model (Modèle)	List Price (Prix de liste)	Gauge (Calibre)	Type SS (Type Al)	Waste (Évacuation)	Bowl Depth "D" (Profondeur "D")
Overall (Hors-tout): 21" x 26" (53 cm x 66 cm)						
Bowl (Cuve): 16" x 21" (41 cm x 53 cm)						
♿	5050AM	\$605	18	301	3 ½" (9 cm)	5" (13 cm)
	5050AP	\$618	18	301	3 ½" (9 cm)	6" (15 cm)
	5050A	\$623	18	301	3 ½" (9 cm)	7" (18 cm)
	5050AI	\$630	18	301	3 ½" (9 cm)	8" (20 cm)
	5050/316AI	\$914	18	316	3 ½" (9 cm)	8" (20 cm)
	5050AY	\$756	18	301	3 ½" (9 cm)	9" (23 cm)
	5050AJ	\$907	18	301	3 ½" (9 cm)	10" (25 cm)

Classroom Sinks
Ledge, Back & Right

Éviers pour la salle de classe
Rebord à l'arrière et à droite



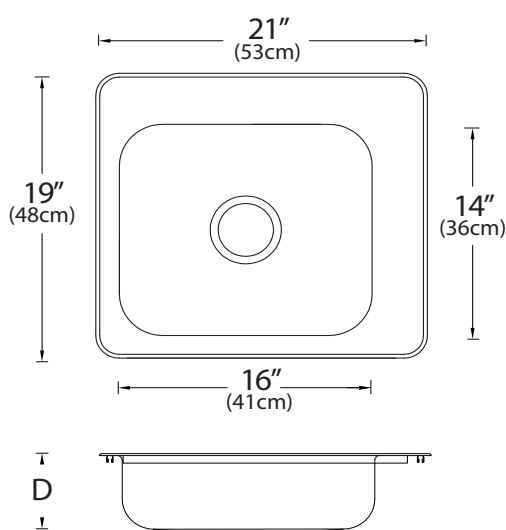
Single bowl drop-in classroom sink with right and back ledge, U-channel clamp system, self-rimming, foam rim gasket installed, exposed surfaces finished to a satin finish, sound deadening pads. Includes template and installation hardware.

Évier pour la salle de classe avec rebord à droite et à l'arrière, un système de serrage à canal en « U », bordure intégral, joint de mousse installé, fini satiné, tampons insonorisants. Inclut le modèle et matériel d'installation.

♿	Model (Modèle)	List Price (Prix de liste)	Gauge (Calibre)	Type SS (Type Al)	Waste (Évacuation)	Bowl Depth "D" (Profondeur "D")
Overall (Hors-tout): 17" x 15" (43 cm x 38 cm)						
Bowl (Cuve): 12" x 10" (31 cm x 25 cm)						
♿	5110AM	\$410	18	301	3 ½" (9 cm)	5" (13 cm)
♿	5110/316AM	\$595	18	316	3 ½" (9 cm)	5" (13 cm)
	5110A	\$458	18	301	3 ½" (9 cm)	6" (15 cm)

Classroom Sinks
Ledge, Back & Right

Éviers pour la salle de classe
Rebord à l'arrière et à droite



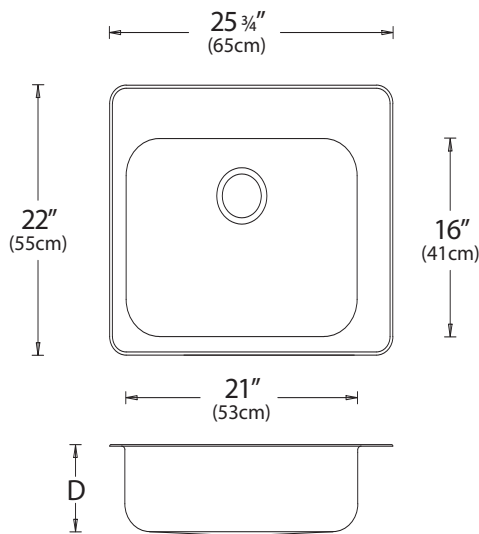
Single bowl drop-in classroom sink with right and back ledge, U-channel clamp system, self-rimming, foam rim gasket installed, exposed surfaces finished to a satin finish, sound deadening pads. Includes template and installation hardware.

Évier pour la salle de classe avec un rebord à droite et à l'arrière, un système de serrage à canal en « U », bordure intégral, joint de mousse installé, fini satiné, tampons insonorisants. Gabarit et matériel d'installation inclus.

♿	Model (Modèle)	List Price (Prix de liste)	Gauge (Calibre)	Type SS (Type Al)	Waste (Évacuation)	Bowl Depth "D" (Profondeur "D")
Overall (Hors-tout): 21" x 19" (53 cm x 48 cm)						
Bowl (Cuve): 16" x 14" (41 cm x 36 cm)						
♿	5120AM	\$410	18	301	3 ½" (9 cm)	5" (13 cm)
	5120AP	\$435	18	301	3 ½" (9 cm)	6" (15 cm)
	5120A	\$475	18	301	3 ½" (9 cm)	7" (18 cm)
	5120AI	\$480	18	301	3 ½" (9 cm)	8" (20 cm)
	5120/316AI	\$674	18	316	3 ½" (9 cm)	8" (20 cm)
	5120AY	\$631	18	301	3 ½" (9 cm)	9" (23 cm)
	5120AJ	\$645	18	301	3 ½" (9 cm)	10" (25 cm)

Classroom Sinks
Ledge, Back & Right

Éviers pour la salle de classe
Rebord à l'arrière et à droite



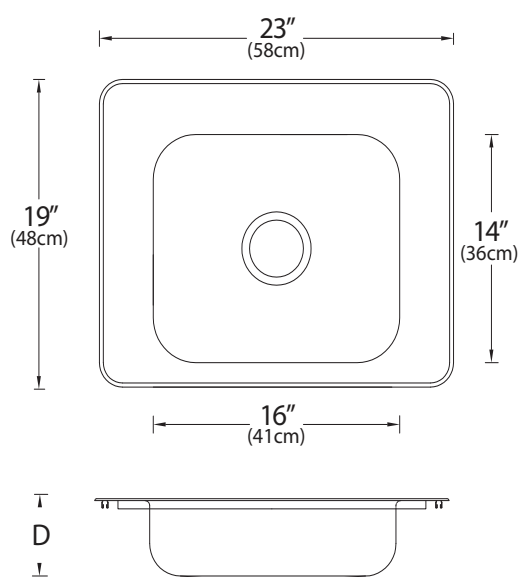
Single bowl, drop-in classroom sink with right and back ledge, U-channel clamp system, self-rimming, foam rim gasket installed, exposed surfaces finished to a satin finish, sound deadening pads. Includes template and installation hardware.

Évier pour la salle de classe avec rebord à droite et à l'arrière, un système de serrage à canal en « U », bordure intégral, joint de mousse installé, fini satiné, tampons insonorisants. Gabarit et matériel d'installation inclus.

♿	Model (Modèle)	List Price (Prix de liste)	Gauge (Calibre)	Type SS (Type AI)	Waste (Évacuation)	Bowl Depth "D" (Profondeur "D")
Overall (Hors-tout): 25 3/4" x 22" (65 cm x 56 cm)						
Bowl (Cuve): 21" x 16" (53 cm x 41 cm)						
♿	5130AM	\$605	18	301	3 1/2" (9 cm)	5" (13 cm)
	5130AP	\$618	18	301	3 1/2" (9 cm)	6" (15 cm)
	5130A	\$623	18	301	3 1/2" (9 cm)	7" (18 cm)
	5130AI	\$630	18	301	3 1/2" (9 cm)	8" (20 cm)
	5130/316AI	\$914	18	316	3 1/2" (9 cm)	8" (20 cm)
	5130AY	\$756	18	301	3 1/2" (9 cm)	9" (23 cm)
	5130AJ	\$907	18	301	3 1/2" (9 cm)	10" (25 cm)


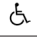
Classroom Sinks
Ledge, Back, Left & Right

Éviers pour la salle de classe
Rebord à l'arrière, à gauche et à droite



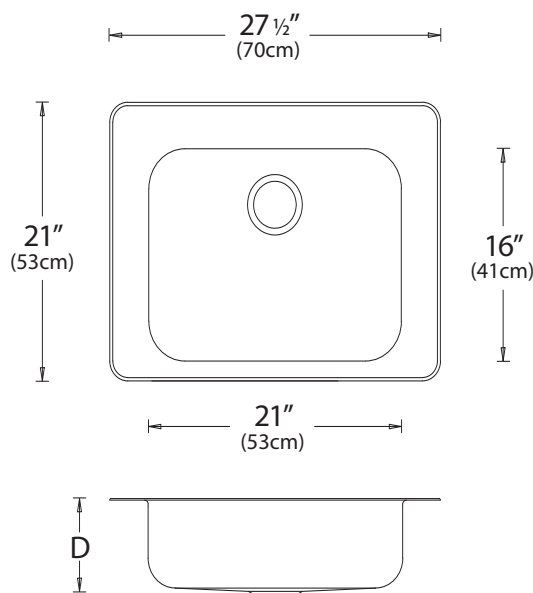
Single bowl, drop-in classroom sink with left, right and back ledge. U-channel clamp system, self-rimming, foam rim gasket installed, exposed surfaces finished to a satin finish, sound deadening pads. Includes template and installation hardware.

Évier pour la salle de classe avec rebords à gauche, à droite et à l'arrière, un système de serrage à canal en « U », bordure intégral, joint de mousse installé, fini satiné, tampons insonorisants. Gabarit et matériel d'installation inclus.

	Model (Modèle)	List Price (Prix de liste)	Gauge (Calibre)	Type SS (Type AI)	Waste (Évacuation)	Bowl Depth "D" (Profondeur "D")
Overall (Hors-tout): 23" x 19" (58 cm x 48 cm)						
Bowl (Cuve): 16" x 14" (41 cm x 36 cm)						
	5220AM	\$666	18	301	3 ½" (9 cm)	5" (13 cm)
	5220AP	\$660	18	301	3 ½" (9 cm)	6" (15 cm)
	5220AI	\$677	18	301	3 ½" (9 cm)	8" (20 cm)
	5220/316AI	\$982	18	316	3 ½" (9 cm)	8" (20 cm)
	5220AY	\$805	18	301	3 ½" (9 cm)	9" (23 cm)
	5220AJ	\$634	18	301	3 ½" (9 cm)	10" (25 cm)



Classroom Sinks
Ledge, Back, Left & Right

Éviers pour la salle de classe
Rebord à l'arrière, à gauche et à droite



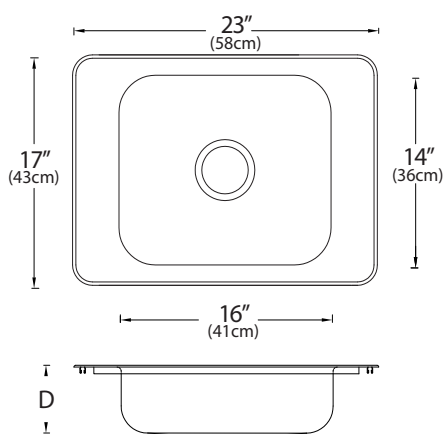
Single bowl, drop-in classroom sink with left, right and back ledge. U-channel clamp system, self-rimming, foam rim gasket installed, exposed surfaces finished to a satin finish, sound deadening pads. Includes template and installation hardware.

Évier pour la salle de classe avec rebord à gauche, à droite et à l'arrière, un système de serrage à canal en « U », bordure intégral, joint de mousse installé, fini satiné, tampons insonorisants. Gabarit et matériel d'installation inclus.

	Model (Modèle)	List Price (Prix de liste)	Gauge (Calibre)	Type SS (Type Al)	Waste (Évacuation)	Bowl Depth "D" (Profondeur "D")
Overall (Hors-tout): 27 1/2" x 21" (70 cm x 53 cm)						
Bowl (Cuve): 21" x 16" (53 cm x 41 cm)						
	5230AM	\$650	18	301	3 1/2" (9 cm)	5" (13 cm)
	5230AP	\$665	18	301	3 1/2" (9 cm)	6" (15 cm)
	5230A	\$672	18	301	3 1/2" (9 cm)	7" (18 cm)
	5230AI	\$680	18	301	3 1/2" (9 cm)	8" (20 cm)
	5230/316AI	\$986	18	316	3 1/2" (9 cm)	8" (20 cm)
	5230AY	\$816	18	301	3 1/2" (9 cm)	9" (23 cm)
	5230AJ	\$979	18	301	3 1/2" (9 cm)	10" (25 cm)



Classroom Sinks
Ledge, Left & Right

Éviers pour la salle de classe
Rebord à gauche et à droite



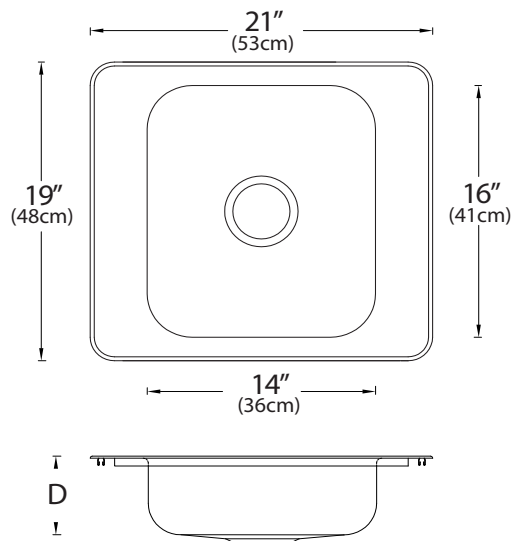
Single bowl, drop-in classroom sink with left and right ledge. U-channel clamp system, self-rimming, foam rim gasket installed, exposed surfaces finished to a satin finish, sound deadening pads. Includes template and installation hardware.

Évier pour la salle de classe avec rebord à gauche et à droite. Un système de serrage à canal « U », bordure intégral, joint de mousse installé, fini satiné, tampons insonorisants. Gabarit et matériel d'installation.

	Model (Modèle)	List Price (Prix de liste)	Gauge (Calibre)	Type SS (Type AI)	Waste (Évacuation)	Bowl Depth "D" (Profondeur "D")
Overall (Hors-tout): 23" x 17" (58 cm x 43 cm)						
Bowl (Cuve): 16" x 14" (41 cm x 36 cm)						
	5320AM	\$475	18	301	3 ½" (9 cm)	5" (13 cm)
	5320AP	\$480	18	301	3 ½" (9 cm)	6" (15 cm)
	5320A	\$482	18	301	3 ½" (9 cm)	7" (18 cm)
	5320AI	\$484	18	301	3 ½" (9 cm)	8" (20 cm)
	5320/316AI	\$702	18	316	3 ½" (9 cm)	8" (20 cm)
	5320AY	\$588	18	301	3 ½" (9 cm)	9" (23 cm)
	5320AJ	\$607	18	301	3 ½" (9 cm)	10" (25 cm)

Classroom Sinks
Ledge, Left & Right

Éviers pour la salle de classe
Rebord à gauche et à droite



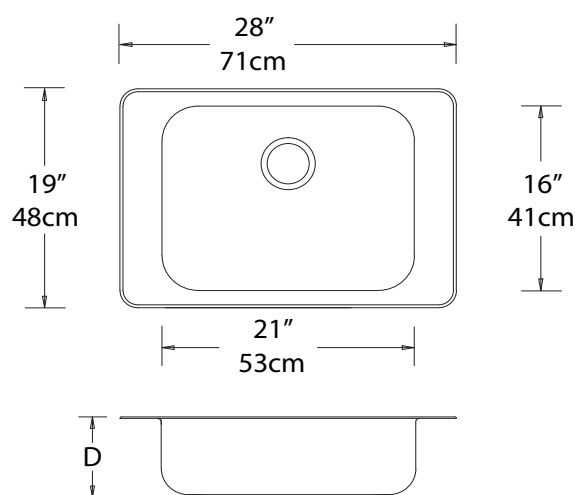
Single bowl, drop-in classroom sink with left and right ledge. U-channel clamp system, self-rimming, foam rim gasket installed, exposed surfaces finished to a satin finish, sound deadening pads. Includes template and installation hardware.

Évier pour la salle de classe avec rebord à gauche et à droite. un système de serrage à canal en « U », bordure intégral, joint de mousse installé, fini satiné, tampons insonorisants. Gabarit et matériel d'installation.

♿	Model (Modèle)	List Price (Prix de liste)	Gauge (Calibre)	Type SS (Type Al)	Waste (Évacuation)	Bowl Depth "D" (Profondeur "D")
Overall (Hors-tout): 21" x 19" (53 cm x 48 cm)						
Bowl (Cuve): 14" x 16" (36 cm x 41 cm)						
♿	5330AM	\$582	18	301	3 ½" (9 cm)	5" (13 cm)
	5330AP	\$586	18	301	3 ½" (9 cm)	6" (15 cm)
	5330AI	\$607	18	301	3 ½" (9 cm)	8" (20 cm)
	5330/316AI	\$880	18	316	3 ½" (9 cm)	8" (20 cm)
	5330AY	\$629	18	301	3 ½" (9 cm)	9" (23 cm)
	5330AJ	\$647	18	301	3 ½" (9 cm)	10" (25 cm)



Classroom Sinks
Ledge, Left & Right

Éviers pour la salle de classe
Rebord à gauche et à droite



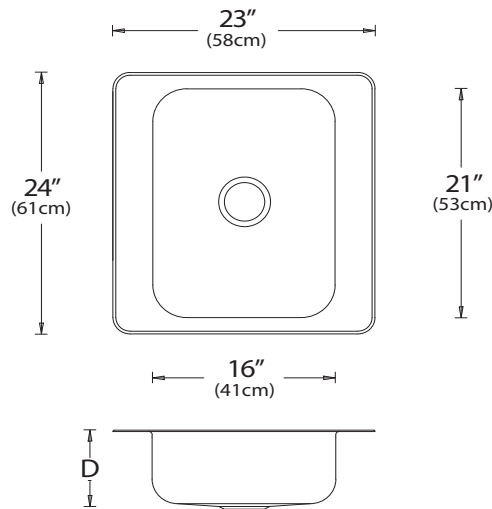
Single bowl, drop-in classroom sink with left and right ledge. U-channel clamp system, self-rimming, foam rim gasket installed, exposed surfaces finished to a satin finish, sound deadening pads. Includes template and installation hardware.

Évier pour la salle de classe avec rebord à gauche et à droite. Système de serrage à canal en « U », bordure intégral, joint de mousse installé, fini satiné, tampons insonorisants. Gabarit et matériel d'installation inclus.

	Model (Modèle)	List Price (Prix de liste)	Gauge (Calibre)	Type SS (Type AI)	Waste (Évacuation)	Bowl Depth "D" (Profondeur "D")
Overall (Hors-tout): 28" x 19" (71 cm x 48 cm)						
Bowl (Cuve): 21" x 16" (53 cm x 41 cm)						
	5340AM	\$650	18	301	3 ½" (9 cm)	5" (13 cm)
	5340AP	\$665	18	301	3 ½" (9 cm)	6" (15 cm)
	5340A	\$670	18	301	3 ½" (9 cm)	7" (18 cm)
	5340AI	\$680	18	301	3 ½" (9 cm)	8" (20 cm)
	5340/316AI	\$986	18	316	3 ½" (9 cm)	8" (20 cm)
	5340AY	\$816	18	301	3 ½" (9 cm)	9" (23 cm)
	5340AJ	\$979	18	301	3 ½" (9 cm)	10" (25 cm)



Classroom Sinks
Ledge, Left & Right

Éviers pour la salle de classe
Rebord à gauche et à droite



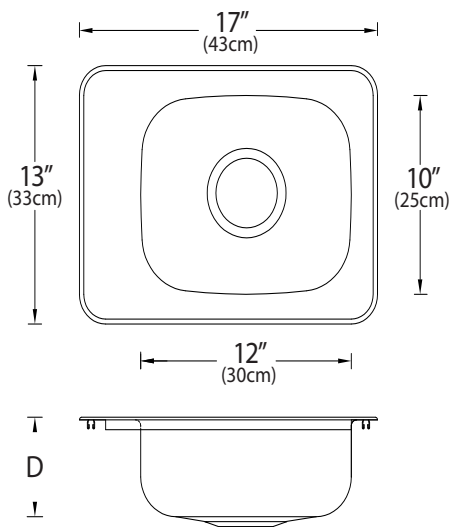
Single bowl, drop-in classroom sink with left and right ledge. U-channel clamp system, self-rimming, foam rim gasket installed, exposed surfaces finished to a satin finish, sound deadening pads. Includes template and installation hardware.

Évier pour la salle de classe avec rebord à gauche et à droite. Système de serrage à canal en « U », bordure intégral, joint de mousse installé, fini satiné, tampons insonorisants. Gabarit et matériel d'installation inclus.

	Model (Modèle)	List Price (Prix de liste)	Gauge (Calibre)	Type SS (Type AI)	Waste (Évacuation)	Bowl Depth "D" (Profondeur "D")
Overall (Hors-tout): 23" x 24" (58 cm x 61 cm)						
Bowl (Cuve): 16" x 21" (41 cm x 53 cm)						
	5350AM	\$605	18	301	3 ½" (9 cm)	5" (13 cm)
	5350AP	\$618	18	301	3 ½" (9 cm)	6" (15 cm)
	5350A	\$623	18	301	3 ½" (9 cm)	7" (18 cm)
	5350AI	\$630	18	301	3 ½" (9 cm)	8" (20 cm)
	5350/316AI	\$914	18	316	3 ½" (9 cm)	8" (20 cm)
	5350AY	\$756	18	301	3 ½" (9 cm)	9" (23 cm)
	5350AJ	\$907	18	301	3 ½" (9 cm)	10" (25 cm)




Classroom Sinks
Ledge, Left

Éviers pour la salle de classe
Rebord à gauche



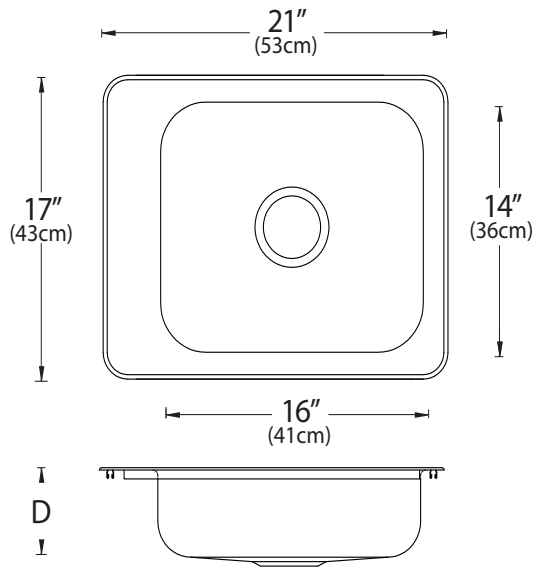
Single bowl, drop-in classroom sink with left ledge. U-channel clamp system, self-rimming, foam rim gasket installed, exposed surfaces finished to a satin finish, sound deadening pads. Includes template and installation hardware.

Évier pour la salle de classe avec un rebord à gauche. Système de serrage à canal en « U », bordure intégral, joint de mousse installé, fini satiné, tampons insonorisants. Gabarit et matériel d'installation inclus.

	Model (Modèle)	List Price (Prix de liste)	Gauge (Calibre)	Type SS (Type Al)	Waste (Évacuation)	Bowl Depth "D" (Profondeur "D")
Overall (Hors-tout): 17" x 13" (43 cm x 33 cm)						
Bowl (Cuve): 12" x 10" (30 cm x 25 cm)						
	5410AM	\$401	18	301	3 ½" (9 cm)	5" (13 cm)
	5410/316AM	\$582	18	316	3 ½" (9 cm)	5" (13 cm)
	5410A	\$487	18	301	3 ½" (9 cm)	6" (15 cm)



Classroom Sinks
Ledge, Left

Éviers pour la salle de classe
Rebord à gauche



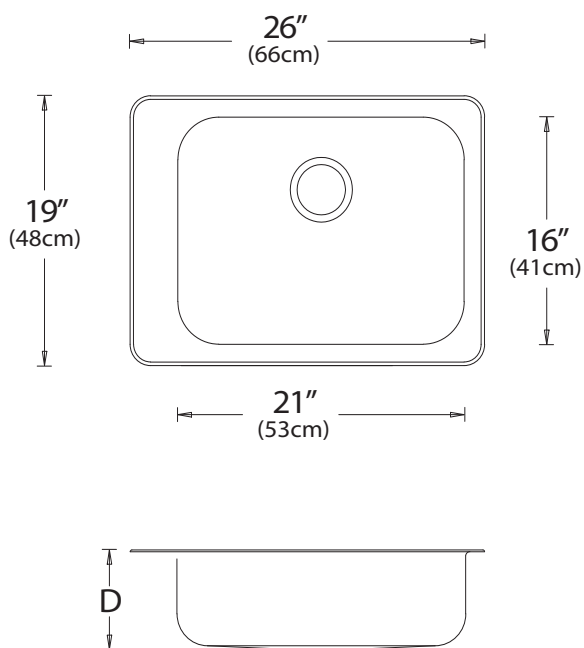
Single bowl, drop-in classroom sink with left ledge. U-channel clamp system, self-rimming, foam rim gasket installed, exposed surfaces finished to a satin finish, sound deadening pads. Includes template and installation hardware.

Évier pour la salle de classe avec rebord à gauche. Système de serrage à canal en « U », bordure intégral, joint de mousse installé, fini satiné, tampons insonorisants. Gabarit et matériel d'installation inclus.

	Model (Modèle)	List Price (Prix de liste)	Gauge (Calibre)	Type SS (Type Al)	Waste (Évacuation)	Bowl Depth "D" (Profondeur "D")
Overall (Hors-tout): 21" x 17" (53 cm x 43 cm)						
Bowl (Cuve): 16" x 14" (41 cm x 36 cm)						
	5420AM	\$410	18	301	3 ½" (9 cm)	5" (13 cm)
	5420AP	\$414	18	301	3 ½" (9 cm)	6" (15 cm)
	5420A	\$474	18	301	3 ½" (9 cm)	7" (18 cm)
	5420AI	\$492	18	301	3 ½" (9 cm)	8" (20 cm)
	5420/316AI	\$713	18	316	3 ½" (9 cm)	8" (20 cm)
	5420AY	\$590	18	301	3 ½" (9 cm)	9" (23 cm)
	5420AJ	\$708	18	301	3 ½" (9 cm)	10" (25 cm)

Classroom Sinks
Ledge, Left

Éviers pour la salle de classe
Rebord à gauche



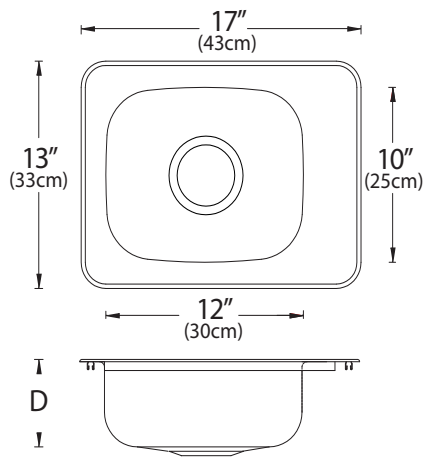
Single bowl, drop-in classroom sink with left ledge. U-channel clamp system, self-rimming, foam rim gasket installed, exposed surfaces finished to a satin finish, sound deadening pads. Includes template and installation hardware.

Évier pour la salle de classe avec un rebord à gauche. Système de serrage à canal en « U », bordure intégral, joint de mousse installé, fini satiné, tampons insonorisants. Gabarit et matériel d'installation inclus.

♿	Model (Modèle)	List Price (Prix de liste)	Gauge (Calibre)	Type SS (Type Al)	Waste (Évacuation)	Bowl Depth "D" (Profondeur "D")
Overall (Hors-tout): 26" x 19" (66 cm x 48 cm)						
Bowl (Cuve): 21" x 16" (53 cm x 41 cm)						
♿	5430AM	\$605	18	301	3 ½" (9 cm)	5" (13 cm)
	5430A	\$623	18	301	3 ½" (9 cm)	6" (18 cm)
	5430AP	\$618	18	301	3 ½" (9 cm)	6" (15 cm)
	5430AI	\$630	18	301	3 ½" (9 cm)	8" (20 cm)
	5430/316AI	\$914	18	316	3 ½" (9 cm)	8" (20 cm)
	5430AY	\$756	18	301	3 ½" (9 cm)	9" (23 cm)
	5430AJ	\$907	18	301	3 ½" (9 cm)	10" (25 cm)




Classroom Sinks
Ledge, Right

Éviers pour la salle de classe
Rebord à droite



Single bowl, drop-in classroom sink with right ledge. U-channel clamp system, self-rimming, foam rim gasket installed, exposed surfaces finished to a satin finish, sound deadening pads. Includes template and installation hardware.

Évier pour la salle de classe avec un rebord à gauche. Système de serrage à canal en « U », bordure intégral, joint de mousse installé, fini satiné, tampons insonorisants. Gabarit et matériel d'installation inclus.

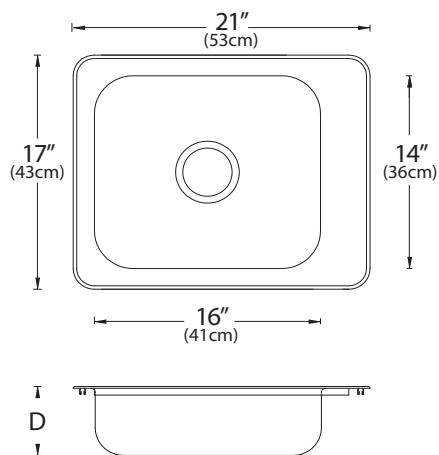
	Model (Modèle)	List Price (Prix de liste)	Gauge (Calibre)	Type SS (Type Al)	Waste (Évacuation)	Bowl Depth "D" (Profondeur "D")
Overall (Hors-tout): 17" x 13" (43 cm x 33 cm)						
Bowl (Cuve): 12" x 10" (30cm x 25cm)						
	5510AM	\$401	18	301	3 ½" (9 cm)	5" (13 cm)
	5510/316AM	\$581	18	316	3 ½" (9 cm)	5" (13 cm)
	5510A	\$487	18	301	3 ½" (9 cm)	6" (15 cm)

Classroom Sinks
Ledge, Right



Éviers pour la salle de classe
Rebord à droite



Single bowl, drop-in classroom sink with right ledge. U-channel clamp system, self-rimming, foam rim gasket installed, exposed surfaces finished to a satin finish, sound deadening pads. Includes template and installation hardware.

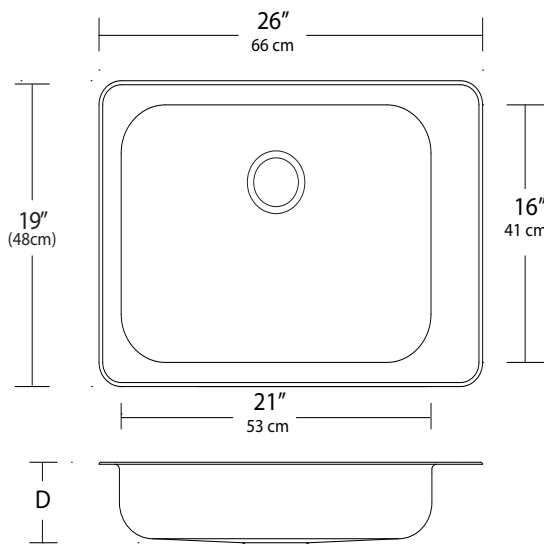


Évier pour la salle de classe avec un rebord à droite, à montage sur le plan de travail. Système de serrage à canal en « U », bordure intégral, joint de mousse installé, fini satiné, tampons insonorisants. Gabarit et matériel d'installation inclus.

	Model (Modèle)	List Price (Prix de liste)	Gauge (Calibre)	Type SS (Type AI)	Waste (Évacuation)	Bowl Depth "D" (Profondeur "D")
Overall (Hors-tout): 21" x 17" (53 cm x 43 cm)						
Bowl (Cuve): 16" x 14" (41 cm x 36 cm)						
	5520AM	\$410	18	301	3 ½" (9 cm)	5" (13 cm)
	5520AP	\$418	18	301	3 ½" (9 cm)	6" (15 cm)
	5520AI	\$492	18	301	3 ½" (9 cm)	8" (20 cm)
	5520/316AI	\$713	18	316	3 ½" (9 cm)	8" (20 cm)
	5520AY	\$589	18	301	3 ½" (9 cm)	9" (23 cm)
	5520AJ	\$607	18	301	3 ½" (9 cm)	10" (25 cm)



Classroom Sinks
Ledge, Right

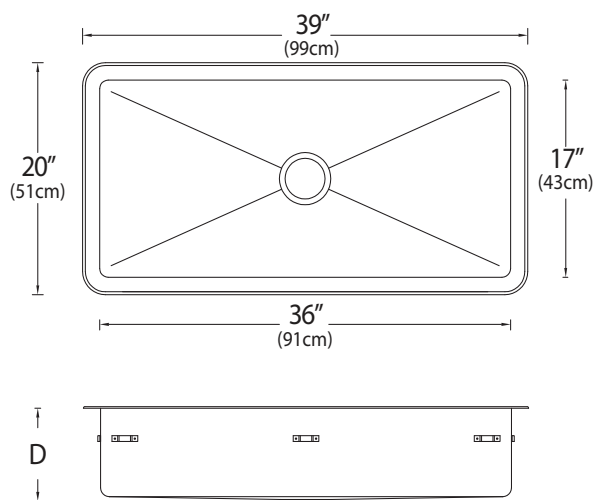
Éviers pour la salle de classe
Rebord à droite



Single bowl, drop-in classroom sink with right ledge. U-channel clamp system, self-rimming, foam rim gasket installed, exposed surfaces finished to a satin finish, sound deadening pads. Includes template and installation hardware.


Évier pour la salle de classe avec un rebord à droite, à montage sur le plan de travail. Système de serrage à canal en « U », bordure intégral, joint de mousse installé, fini satiné, tampons insonorisants. Gabarit et matériel d'installation inclus.

	Model (Modèle)	List Price (Prix de liste)	Gauge (Calibre)	Type SS (Type Al)	Waste (Évacuation)	Bowl Depth "D" (Profondeur "D")
Overall (Hors-tout): 26" x 19" (66 cm x 48 cm)						
Bowl (Cuve): 21" x 16" (53 cm x 41 cm)						
	5530AM	\$605	18	301	3 ½" (9 cm)	5" (13 cm)
	5530AP	\$618	18	301	3 ½" (9 cm)	6" (15 cm)
	5530A	\$623	18	301	3 ½" (9 cm)	7" (18 cm)
	5530AI	\$630	18	301	3 ½" (9 cm)	8" (20 cm)
	5530/316AI	\$914	18	316	3 ½" (9 cm)	8" (20 cm)
	5530AY	\$756	18	301	3 ½" (9 cm)	9" (23 cm)
	5530AJ	\$907	18	301	3 ½" (9 cm)	10" (25 cm)



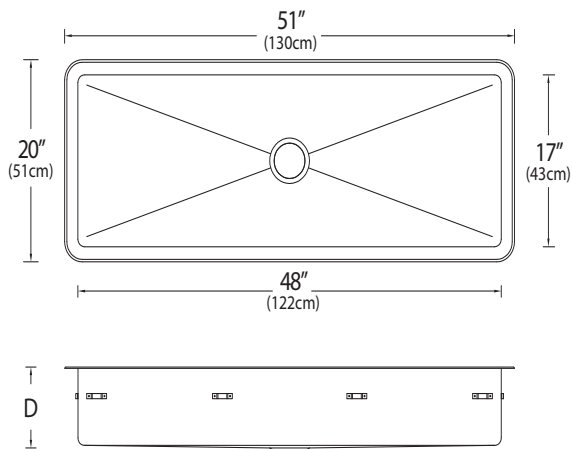
Single bowl, art room drop-in sink. Off-the-bowl clips, self-rimming, foam rim gasket installed, exposed surfaces finished to a satin finish, sound deadening pads. Includes template and installation hardware.

Évier pour la salle d'art à une cuve à montage sur le plan de travail. Brides de fixation, bordure intégral, joint de mousse installé, fini satiné, tampons insonorisants. Gabarit et matériel d'installation inclus.

	Model (Modèle)	List Price (Prix de liste)	Gauge (Calibre)	Type SS (Type Al)	Waste (Évacuation)	Bowl Depth "D" (Profondeur "D")
Overall (Hors-tout): 39" x 20" (99 cm x 51 cm)						
Bowl (Cuve): 36" x 17" (91 cm x 43 cm)						
	5610	\$2,103	16	304	3 ½" (9 cm)	8" (20 cm)
	5610/316	\$2,700	16	316	3 ½" (9 cm)	8" (20 cm)
	5610D	\$2,103	16	304	1 ½" (4 cm)	8" (20 cm)
	5610/316D	\$2,700	16	316	1 ½" (4 cm)	8" (20 cm)


Classroom Sinks
Art Room Sinks

Éviers pour la salle de classe
Éviers d'atelier



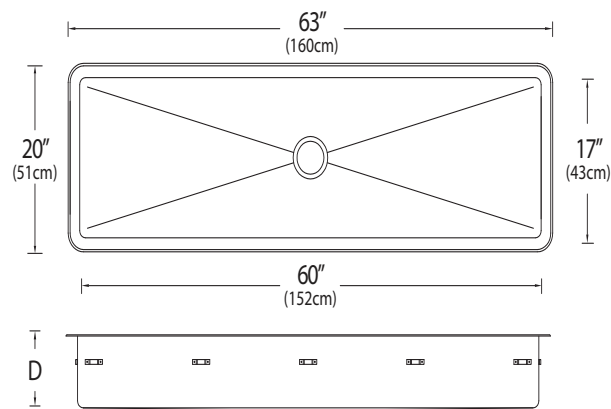
Single bowl, art room drop-in sink. Off-the-bowl clips, self-rimming, foam rim gasket installed, exposed surfaces finished to a satin finish, sound deadening pads. Includes template and installation hardware.

Évier pour la salle d'art à une cuve à montage sur le plan de travail. Brides de fixation, bordures intégral, joint de mousse installé, fini satiné, tampons insonorisants. Gabarit et matériel d'installation inclus.

	Model (Modèle)	List Price (Prix de liste)	Gauge (Calibre)	Type SS (Type Al)	Waste (Évacuation)	Bowl Depth "D" (Profondeur "D")
Overall (Hors-tout): 51" x 20" (130 cm x 51 cm)						
Bowl (Cuve): 48" x 17" (122 cm x 43 cm)						
	5620	\$2,436	16	304	3 ½" (9 cm)	8" (20 cm)
	5620/316	\$3,053	16	316	3 ½" (9 cm)	8" (20 cm)
	5620D	\$2,436	16	304	1 ½" (4 cm)	8" (20 cm)
	5620/316D	\$3,053	16	316	1 ½" (4 cm)	8" (20 cm)


Classroom Sinks
Art Room Sinks

Éviers pour la salle de classe
Éviers d'atelier



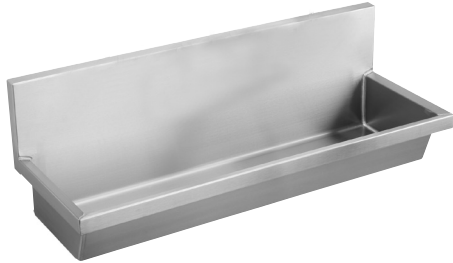
Single bowl, art room drop-in sink. Off-the-bowl clips, self-rimming, foam rim gasket installed, exposed surfaces finished to a satin finish, sound deadening pads. Includes template and installation hardware.

Évier pour la salle d'art à une cuve à montage sur le plan de travail. Brides de fixation, bordure intégral, joint de mousse installé, fini satiné, tampons insonorisants. Gabarit et matériel d'installation inclus.

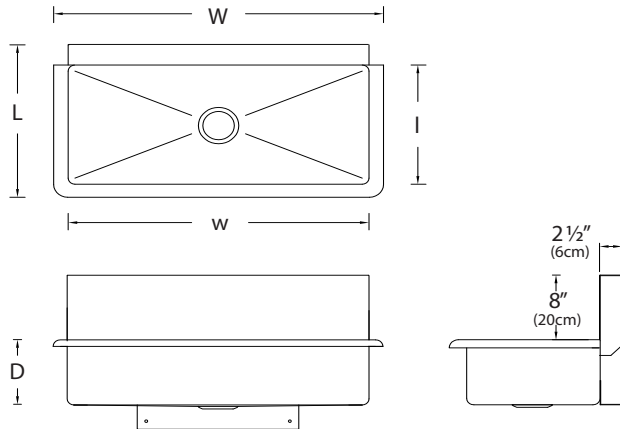
	Model (Modèle)	List Price (Prix de liste)	Gauge (Calibre)	Type SS (Type Al)	Waste (Évacuation)	Bowl Depth "D" (Profondeur "D")
Overall (Hors-tout): 63" x 20" (160 cm x 51 cm)						
Bowl (Cuve): 60" x 17" (152 cm x 43 cm)						
	5630	\$2,725	16	304	3 ½" (9 cm)	8" (20 cm)
	5630/316	\$3,321	16	316	3 ½" (9 cm)	8" (20 cm)
	5630D	\$2,725	16	304	1 ½" (4 cm)	8" (20 cm)
	5630/316D	\$3,321	16	316	1 ½" (4 cm)	8" (20 cm)

Wall Trough Sinks
16 gauge

Éviers muraux
Calibre 16

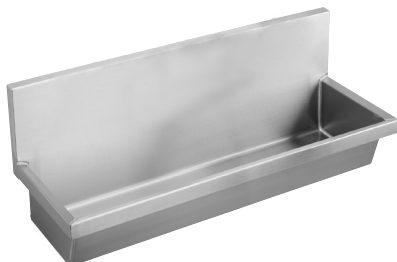


Single wallmount trough sink. Wall-hanger bracket included, exposed surfaces finished to a satin finish, 16 gauge.

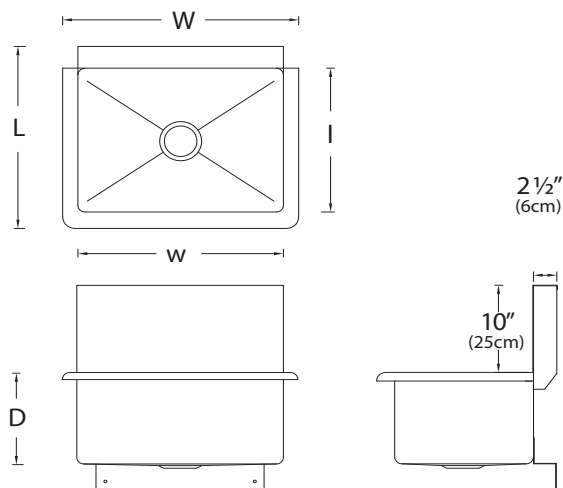


Évier à une cuve à montage mural. Support mural inclus, fini satiné, calibre 16.

Model (Modèle)	List Price (Prix de liste)	Overall Dimension (Dimension totale)	Bowl Dimension (Dimension de la cuve)	Type SS (Type AI)	Bowl Depth "D" (Profondeur "D")
6001	\$3,461	36 3/4" (W) x 18 7/8" (L) (93 cm x 48 cm)	33 1/2" (w) x 14 3/4" (l) (85 cm x 37 cm)	304	8" (20 cm)
6002	\$3,589	47 3/4" (W) x 18 7/8" (L) (121 cm x 48 cm)	44 1/2" (w) x 14 3/4" (l) (113 cm x 37 cm)	304	8" (20 cm)
6003	\$3,808	59 3/4" (W) x 18 7/8" (L) (152 cm x 48 cm)	56 1/2" (w) x 14 3/4" (l) (144 cm x 37 cm)	304	8" (20 cm)
6004	\$3,998	71 3/4" (W) x 18 7/8" (L) (182 cm x 48 cm)	68 1/2" (w) x 14 3/4" (l) (174 cm x 37 cm)	304	8" (20 cm)
6005	\$4,198	96" (W) x 19" (L) (244 cm x 48 cm)	92" (w) x 14 1/2" (l) (234 cm x 37 cm)	304	10" (25 cm)



Single wallmount trough sink. Wall-hanger bracket included, exposed surfaces finished to a satin finish. Made from 14 gauge material.

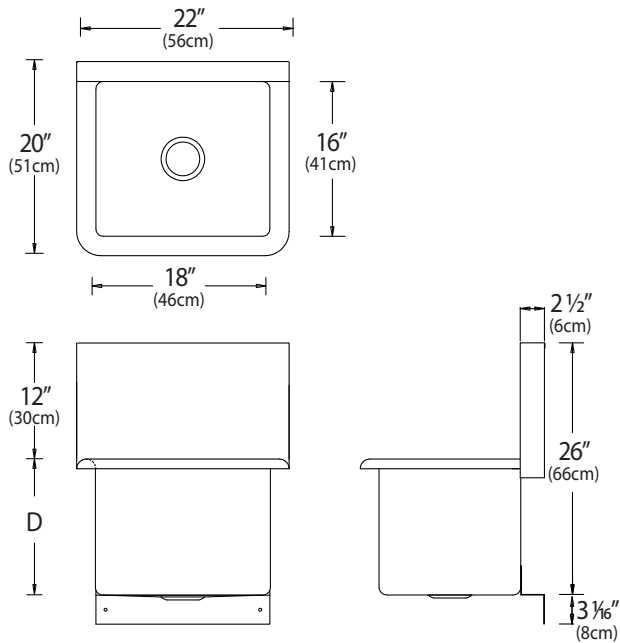


Évier à une cuve à montage mural. Support mural inclus, fini satiné. Fabriqué de matériel de calibre 14.

Model (Modèle)	List Price (Prix de liste)	Overall Dimension (Dimension totale)	Bowl Dimension (Dimension de la cuve)	Type SS (Type AI)	Bowl Depth "D" (Profondeur "D")
6103	\$3,900	35 1/16" (W) x 20 1/16" (L) (91 cm x 53 cm)	33" (w) x 16 1/2" (l) (84 cm x 42 cm)	304	8" (20 cm)
6104	\$4,100	48 1/4" (W) x 20 7/8" (L) (123 cm x 53 cm)	45" (w) x 16 1/2" (l) (114 cm x 42 cm)	304	8" (20 cm)
6101	\$2,946	25 1/4" (W) x 20 7/8" (L) (64 cm) x 53 cm)	22" (w) x 16 1/2" (l) (56 cm x 42 cm)	304	10 1/2" (27 cm)
6102	\$3,093	31 1/4" (W) x 20 7/8" (L) (79 cm x 53 cm)	28" (w) x 16 1/2" (l) (71 cm x 42 cm)	304	10 1/2" (27 cm)

Wallmount Utility Sink
16 gauge

Évier mural utilitaire
Calibre 16



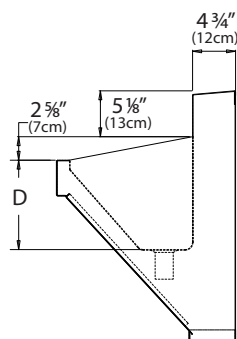
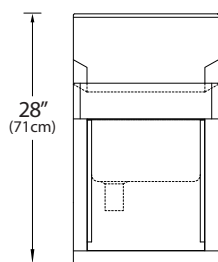
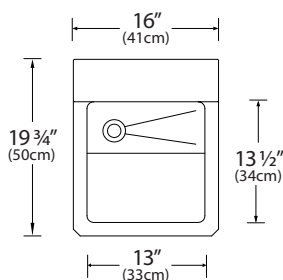
Wallmount utility sink. Exposed surfaces finished to a satin finish, radius bowl corners. Wall-hanger bracket included

Évier mural utilitaire. Fini satiné, coins arrondis. Support mural inclus.

Model (Modèle)	List Price (Prix de liste)	Overall Dimension (Dimension totale)	Bowl Dimension (Dimension de la cuve)	Type SS (Type AI)	Bowl Depth "D" (Profondeur "D")
6300	\$5,068	22" x 20" (56 cm x 51 cm)	18" x 16" (46 cm x 41 cm)	304	14" (36 cm)

Premium Surgical Scrub Stations
16 Gauge with Integral 1½" Open Drain

Stations de nettoyage supérieur en chirurgie
Calibre 16 avec ouverture de drain intégral de 1 ½ po



Single compartment infection control surgeon scrub station. Exposed surfaces finished to a satin finish, made from 16 gauge material and has a 1 ½" open drain. Removable front access panel, sloped surfaces to reduce free-standing water. Radius coved bowl corners.

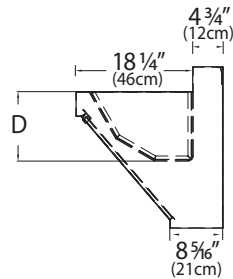
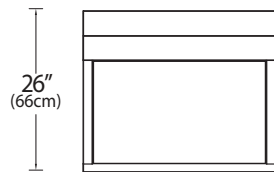
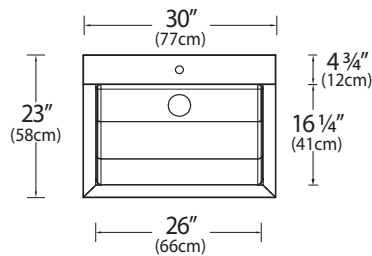
Station de nettoyage pour chirurgien à contrôle d'infection à compartiment unique. Fini satiné, fabriqué à partir d'un matériel de calibre 16 et a un ouverture de drain de 1 ½ po. Panneau d'accès amovible antérieure, surfaces inclinées pour réduire l'accumulation d'eau. Coins arrondis.

Model (Modèle)	List Price (Prix de liste)	No. of Stations (N. de Stations)	Overall Dimension (Dimension totale)	Bowl Dimension (Dimension de la cuve)	Type SS (Type AI)	Bowl Depth "D" (Profondeur "D")
6400	\$7,767	1	16" x 19 ¾" (41 cm x 50 cm)	13" x 13 ½" (33 cm x 34 cm)	304	10" (25cm)
6400Z	\$8,008	1	16" x 19 ¾" (41 cm x 50 cm)	13" x 13 ½" (33 cm x 34 cm)	304	10" (25cm)
6410	\$7,989	1	20" x 19 ¾" (51 cm x 50 cm)	17" x 13 ½" (43 cm x 34 cm)	304	10" (25cm)
6410Z	\$8,237	1	20" x 19 ¾" (51 cm x 50 cm)	17" x 13 ½" (43 cm x 34 cm)	304	10" (25cm)
6420	\$10,873	2	40" x 19 ¾" (102 cm x 50 cm)	37 ½" x 13 ½" (95 cm x 34 cm)	304	10" (25cm)
6420Z	\$11,209	2	40" x 19 ¾" (102 cm x 50 cm)	37 ½" x 13 ½" (95 cm x 34 cm)	304	10" (25cm)

Suffix Z = "antimicrobial white coating" / Suffixe Z = couche blanche antimicrobienne

Premium Surgical Scrub Stations
16 Gauge

Stations de nettoyage supérieur en chirurgie
Calibre 16



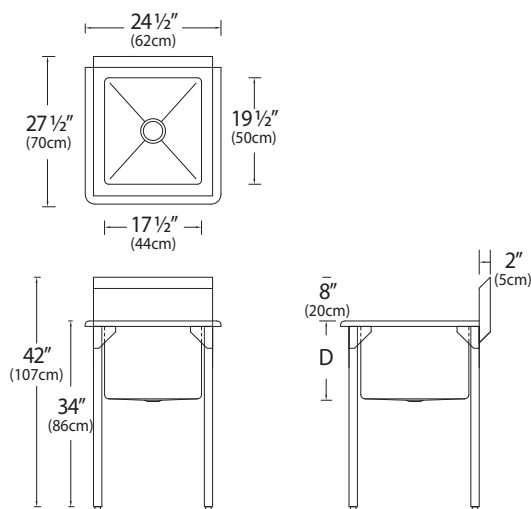
Single compartment surgeon scrub station. Exposed surfaces finished to a satin finish, removable front access panel, radius coved bowl corners.

Station de nettoyage de chirurgien à compartiment unique. Fini satiné, panneau d'accès amovible antérieure, coins arrondis.

Model (Modèle)	List Price (Prix de liste)	No. of Stations (N. de Stations)	Overall Dimension (Dimension totale)	Bowl Dimension (Dimension de la cuve)	Type SS (Type AI)	Bowl Depth "D" (Profondeur "D")
6501	\$6,120	1	30" x 23" (77 cm x 58 cm)	26" x 16 1/4" (66 cm x 41 cm)	304	11 3/16" (28 cm)
6502	\$8,756	2	60" x 23" (153 cm x 58 cm)	28" x 16 1/4" (72 cm x 41 cm)	304	11 3/16" (28 cm)
6503	\$12,506	3	88" x 23" (224 cm x 58 cm)	28" x 16 1/4" (72 cm x 41 cm)	304	11 3/16" (28 cm)

Scullery Sinks
16 Gauge, All Radius Coved Bowl Corners

Éviers utilitaire sur pattes
Calibre 16, coins arrondis



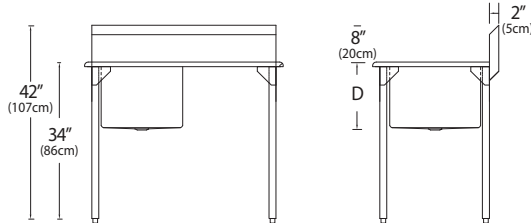
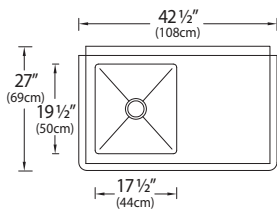
Single bowl scullery sink. Radius coved bowl corners, exposed surfaces finished to a satin finish, adjustable bullet feet, made from 16 gauge material, integral backsplash, rolled rim.

Évier utilitaire sur pattes à une cuve. Coins arrondis, fini satiné, pieds ajustables, fabriqué à partir de matériel de calibre 16, dossieret intégral, rebords roulés.

Model (Modèle)	List Price (Prix de liste)	Overall Dimension (Dimension totale)	Bowl Dimension (Dimension de la cuve)	Type SS (Type AI)	Waste (Évacuation)	Bowl Depth "D" (Profondeur :D")	
		Single Bowl				Cuve simple	
7000	\$4,626	24 1/2" x 27 1/2" (62 cm x 70 cm)	17 1/2" x 19 1/2" (44 cm x 50 cm)	304	3 1/2" basket strainer	14 1/2" (37 cm)	
7000/316	\$5,114	24 1/2" x 27 1/2" (62 cm x 70 cm)	17 1/2" x 19 1/2" (44 cm x 50 cm)	316	3 1/2" basket strainer	14 1/2" (37 cm)	
7050G	\$4,942	24 1/2" x 27 1/2" (62 cm x 70 cm)	17 1/2" x 19 1/2" (44 cm x 50 cm)	304	Standpipe & Guard	14 1/2" (37 cm)	
7050/316G	\$5,405	24 1/2" x 27 1/2" (62 cm x 70 cm)	17 1/2" x 19 1/2" (44 cm x 50 cm)	316	Standpipe & Guard	14 1/2" (37 cm)	

Scullery Sinks
16 Gauge, All Radius Coved Bowl Corners

Éviers utilitaire sur pattes
Calibre 16, coins arrondis



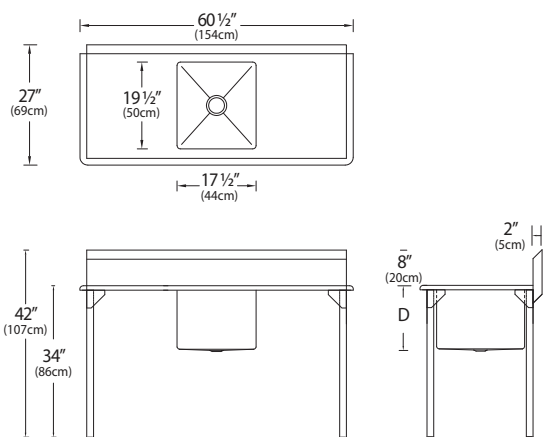
Single bowl scullery sink. Radius coved bowl corners, exposed surfaces finished to a satin finish, adjustable bullet feet, made from 16 gauge material, integral back splash, rolled rim.

Évier utilitaire sur pattes à une cuve. Coins arrondis, fini stainé, pieds ajustable, fabriqué à partir de matériel de calibre 16, dossieret intégral, rebords roulés.

Model (Modèle)	List Price (Prix de liste)	Overall Dimension (Dimension totale)	Bowl Dimension (Dimension de la cuve)	Type SS (Type AI)	Waste (Évacuation)	Bowl Depth "D" (Profondeur "D")
Single Bowl, Single Drainboard Right			Cuve simple, égouttoir simple à droite			
7001	\$5,284	42 1/2" x 27" (108 cm x 69 cm)	17 1/2" x 19 1/2" (44 cm x 50 cm)	304	3 1/2" basket strainer	14 1/2" (37 cm)
7001/316	\$5,843	42 1/2" x 27" (108 cm x 69 cm)	17 1/2" x 19 1/2" (44 cm x 50 cm)	316	3 1/2" basket strainer	14 1/2" (37 cm)
7001L	\$5,284	42 1/2" x 27" (108 cm x 69 cm)	17 1/2" x 19 1/2" (44 cm x 50 cm)	304	3 1/2" basket strainer	14 1/2" (37 cm)
7001/316L	\$5,843	42 1/2" x 27" (108 cm x 69 cm)	17 1/2" x 19 1/2" (44 cm x 50 cm)	316	3 1/2" basket strainer	14 1/2" (37 cm)
7051G	\$5,599	42 1/2" x 27" (108 cm x 69 cm)	17 1/2" x 19 1/2" (44 cm x 50 cm)	304	Standpipe & Guard	14 1/2" (37 cm)
7051/316G	\$6,135	42 1/2" x 27" (108 cm x 69 cm)	17 1/2" x 19 1/2" (44 cm x 50 cm)	316	Standpipe & Guard	14 1/2" (37 cm)
7051GL	\$5,599	42 1/2" x 27" (108 cm x 69 cm)	17 1/2" x 19 1/2" (44 cm x 50 cm)	304	Standpipe & Guard	14 1/2" (37 cm)
7051/316GL	\$6,135	42 1/2" x 27" (108 cm x 69 cm)	17 1/2" x 19 1/2" (44 cm x 50 cm)	316	Standpipe & Guard	14 1/2" (37 cm)

Scullery Sinks
16 Gauge, All Radius Coved Bowl Corners

Éviers utilitaire sur pattes
Calibre 16, coins arrondis



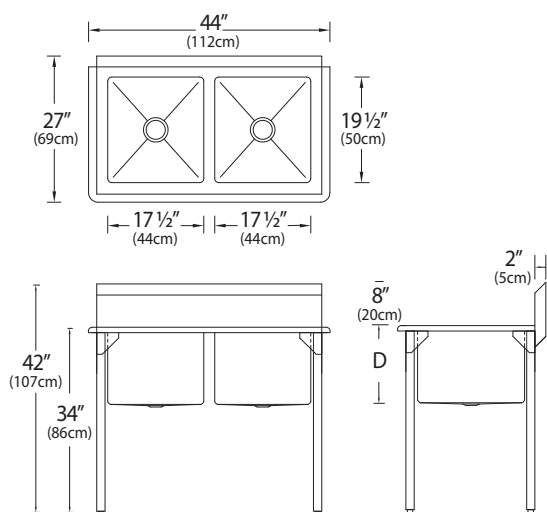
Single bowl scullery sink. Radius coved bowl corners, exposed surfaces finished to a satin finish, adjustable bullet feet, made from 16 gauge material, integral backsplash, rolled edge at front and sides.

Évier utilitaire sur pattes à une cuve. Coins arrondis, fini satiné, pieds ajustable, fabriqué à partir de matériel de calibre 16, dossieret intégral, rebords roulés à l'avant et sur les côtés.

Model (Modèle)	List Price (Prix de liste)	Overall Dimension (Dimension totale)	Bowl Dimension (Dimension de la cuve)	Type SS (Type AI)	Waste (Évacuation)	Bowl Depth "D" (Profondeur "D")
Single Bowl, Double Drainboard				Cuve simple, égouttoir double		
7002	\$5,941	60 1/2" x 27" (154 cm x 69 cm)	17 1/2" x 19 1/2" (44 cm x 50 cm)	304	3 1/2" basket strainer	14 1/2" (37 cm)
7002/316	\$6,574	60 1/2" x 27" (154 cm x 69 cm)	17 1/2" x 19 1/2" (44 cm x 50 cm)	316	3 1/2" basket strainer	14 1/2" (37 cm)
7052G	\$6,257	60 1/2" x 27" (154 cm x 69 cm)	17 1/2" x 19 1/2" (44 cm x 50 cm)	304	Standpipe & Guard	14 1/2" (37 cm)
7052/316G	\$6,866	60 1/2" x 27" (154 cm x 69 cm)	17 1/2" x 19 1/2" (44 cm x 50 cm)	316	Standpipe & Guard	14 1/2" (37 cm)

Scullery Sinks
16 Gauge, All Radius Coved Bowl Corners

Éviers utilitaire sur pattes
Calibre 16, coins arrondis



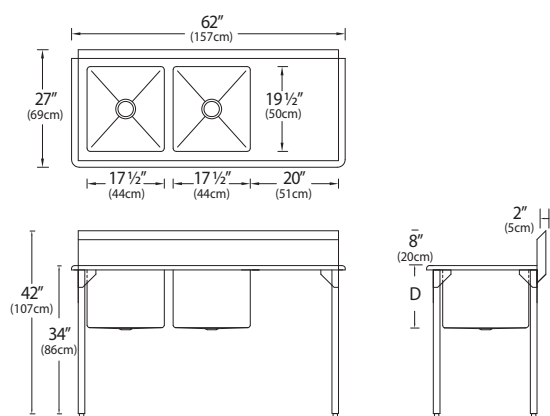
Double bowl scullery sink. Radius coved bowl corners, exposed surfaces finished to a satin finish, adjustable bullet feet, made from 16 gauge material, integral backsplash, rolled edge at front and sides.

Évier utilitaire sur pattes à deux cuves. Coins arrondis, fini satiné, pieds ajustable, fabriqué à partir de matériel de calibre 16, dossier intégral, rebords roulés à l'avant et sur les côtés.

Model (Modèle)	List Price (Prix de liste)	Overall Dimension (Dimension totale)	Bowl Dimension (Dimension de la cuve)	Type SS (Type AI)	Waste (Évacuation)	Bowl Depth "D" (Profondeur "D")
Double Bowl						Cuve double
7003	\$8,789	44" x 27" (112 cm x 69 cm)	17 1/2" x 19 1/2" (44 cm x 50 cm)	304	3 1/2" basket strainer	14 1/2" (37 cm)
7003/316	\$9,715	44" x 27" (112 cm x 69 cm)	17 1/2" x 19 1/2" (44 cm x 50 cm)	316	3 1/2" basket strainer	14 1/2" (37 cm)
7053GF	\$9,568	44" x 27" (112 cm x 69 cm)	17 1/2" x 19 1/2" (44 cm x 50 cm)	304	Standpipe & Guard	14 1/2" (37 cm)
7053/316GF	\$10,493	44" x 27" (112 cm x 69 cm)	17 1/2" x 19 1/2" (44 cm x 50 cm)	316	Standpipe & Guard	14 1/2" (37 cm)

Scullery Sinks
16 Gauge, All Radius Coved Bowl Corners

Éviers utilitaire sur pattes
Calibre 16, coins arrondis



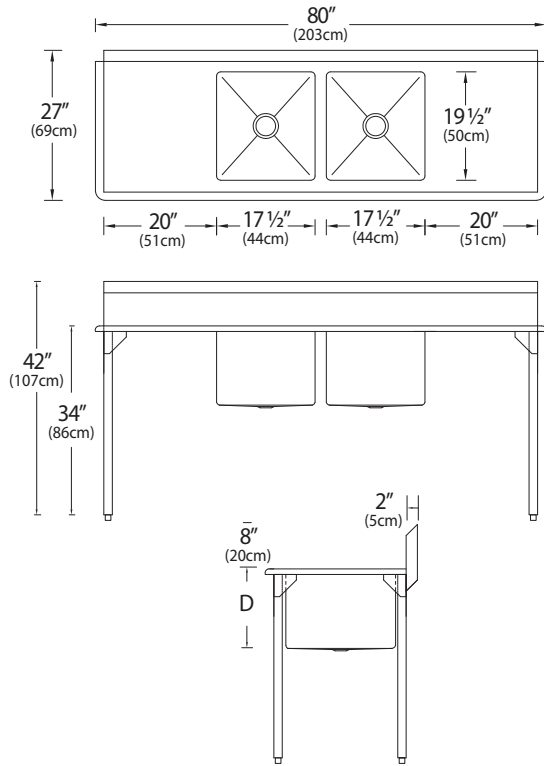
Double bowl scullery sink with single integral right drainboard. Radius coved bowl corners, exposed surfaces finished to a satin finish, adjustable bullet feet, made from 16 gauge material, integral backsplash, rolled edge at front and sides.

Évier utilitaire sur pattes à deux cuves avec égouttoir intégral à droite. Coins arrondis, fini stainé, pieds ajustables, fabriqué à partir de matériel de calibre 16, dossiereret intégral, rebords roulés à l'avant et sur les côtés.

Model (Modèle)	List Price (Prix de liste)	Overall Dimension (Dimension totale)	Bowl Dimension (Dimension de la cuve)	Type SS (Type AI)	Waste (Évacuation)	Bowl Depth "D" (Profondeur "D")
Double Bowl, Single Drainboard Right			Cuve double, égouttoir simple à droite			
7004	\$9,447	62" x 27" (157 cm x 69 cm)	17 1/2" x 19 1/2" (44 cm x 50 cm)	304	3 1/2" basket strainer	14 1/2" (37 cm)
7004/316	\$10,493	62" x 27" (157 cm x 69 cm)	17 1/2" x 19 1/2" (44 cm x 50 cm)	316	3 1/2" basket strainer	14 1/2" (37 cm)
7004L	\$9,447	62" x 27" (157 cm x 69 cm)	17 1/2" x 19 1/2" (44 cm x 50 cm)	304	3 1/2" basket strainer	14 1/2" (37 cm)
7004/316L	\$10,493	62" x 27" (157 cm x 69 cm)	17 1/2" x 19 1/2" (44 cm x 50 cm)	316	3 1/2" basket strainer	14 1/2" (37 cm)
7054GF	\$10,225	62" x 27" (157 cm x 69 cm)	17 1/2" x 19 1/2" (44 cm x 50 cm)	304	Standpipe & Guard	14 1/2" (37 cm)
7054/316GF	\$11,223	62" x 27" (157 cm x 69 cm)	17 1/2" x 19 1/2" (44 cm x 50 cm)	316	Standpipe & Guard	14 1/2" (37 cm)
7054GFL	\$10,225	62" x 27" (157 cm x 69 cm)	17 1/2" x 19 1/2" (44 cm x 50 cm)	304	Standpipe & Guard	14 1/2" (37 cm)
7054/316GFL	\$11,223	62" x 27" (157 cm x 69 cm)	17 1/2" x 19 1/2" (44 cm x 50 cm)	316	Standpipe & Guard	14 1/2" (37 cm)

Scullery Sinks
16 Gauge, All Radius Coved Bowl Corners

Éviers utilitaire sur pattes
Calibre 16, coins arrondis



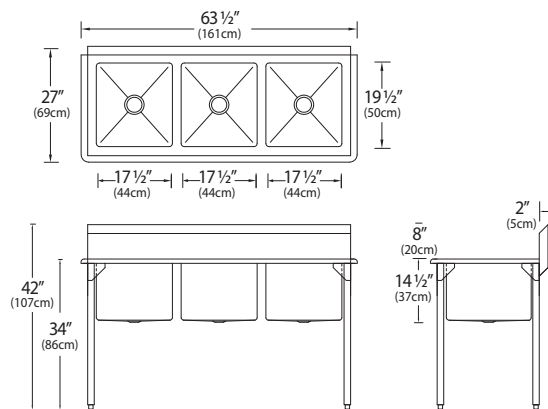
Double bowl scullery sink with double integral drainboards. Radius coved bowl corners, exposed surfaces finished to a satin finish, adjustable bullet feet, made from 16 gauge material, integral backsplash, rolled edge at front and sides.

Évier utilitaire sur pattes avec deux égouttoirs intégrés. Coins arrondis, fini satiné, pieds ajustables, fabriqué à partir de matériel de calibre 16, dossier intégré, rebords roulés à l'avant et sur les côtés.

Model (Modèle)	List Price (Prix de liste)	Overall Dimension (Dimension totale)	Bowl Dimension (Dimension de la cuve)	Type SS (Type AI)	Waste (Évacuation)	Bowl Depth "D" (Profondeur "D")
Double Bowl, Double Drainboard				Cuve double, égouttoir double		
7005	\$10,104	80" x 27" (203 cm x 69 cm)	17 1/2" x 19 1/2" (44 cm x 50 cm)	304	3 1/2" basket strainer	14 1/2" (37 cm)
7005/316	\$11,223	80" x 27" (203 cm x 69 cm)	17 1/2" x 19 1/2" (44 cm x 50 cm)	316	3 1/2" basket strainer	14 1/2" (37 cm)
7055GF	\$10,883	80" x 27" (203 cm x 69 cm)	17 1/2" x 19 1/2" (44 cm x 50 cm)	304	Standpipe & Guard	14 1/2" (37 cm)
7055/316GF	\$11,954	80" x 27" (203 cm x 69 cm)	17 1/2" x 19 1/2" (44 cm x 50 cm)	316	Standpipe & Guard	14 1/2" (37 cm)

Scullery Sinks
16 Gauge, All Radius Coved Bowl Corners

Éviers utilitaire sur pattes
Calibre 16, coins arrondis



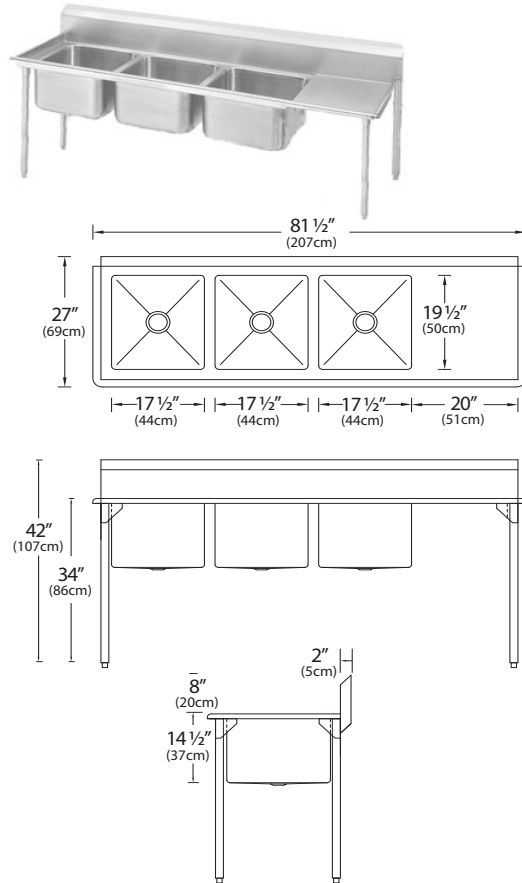
Triple bowl scullery sink. Radius coved bowl corners, exposed surfaces finished to a satin finish, adjustable bullet feet, made from 16 gauge material, integral backsplash, rolled edge at front and sides.

Évier utilitaire sur pattes à trois cuves. Coins arrondis, fini satiné, pieds ajustables, fabriqué à partir de matériel de calibre 16, dossier intégré, rebords roulés à l'avant et sur les côtés.

Model (Modèle)	List Price (Prix de liste)	Overall Dimension (Dimension totale)	Bowl Dimension (Dimension de la cuve)	Type SS (Type AI)	Waste (Évacuation)	Bowl Depth "D" (Profondeur "D")
Triple Bowl						Cuve triple
7006	\$12,466	63 1/2" x 27" (161 cm x 69 cm)	17 1/2" x 19 1/2" (44 cm x 50 cm)	304	3 1/2" basket strainer	14 1/2" (37 cm)
7006/316	\$13,926	63 1/2" x 27" (161 cm x 69 cm)	17 1/2" x 19 1/2" (44 cm x 50 cm)	316	3 1/2" basket strainer	14 1/2" (37 cm)
7056GGF	\$13,707	63 1/2" x 27" (161 cm x 69 cm)	17 1/2" x 19 1/2" (44 cm x 50 cm)	304	Standpipe & Guard	14 1/2" (37 cm)
7056/316GGF	\$15,094	63 1/2" x 27" (161 cm x 69 cm)	17 1/2" x 19 1/2" (44 cm x 50 cm)	316	Standpipe & Guard	14 1/2" (37 cm)

Scullery Sinks
16 Gauge, All Radius Coved Bowl Corners

Éviers utilitaire sur pattes
Calibre 16, coins arrondis



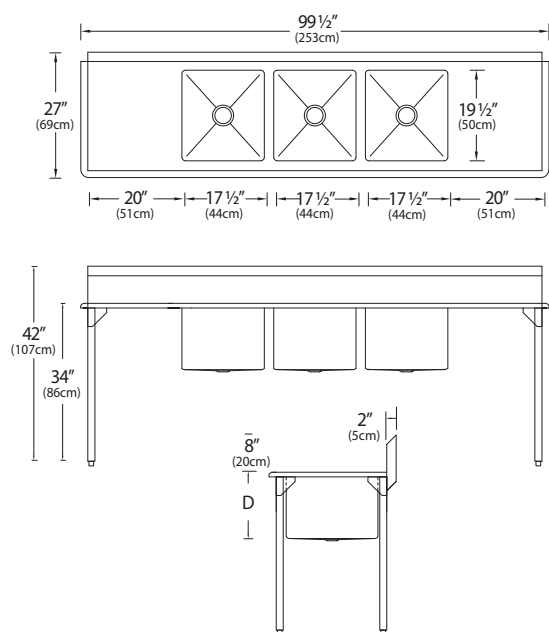
Triple bowl scullery sink with single integral right drainboard. Radius coved bowl corners, exposed surfaces finished to a satin finish, adjustable bullet feet, made from 16 gauge material, integral backsplash, rolled edge at front and sides.

Évier utilitaire sur pattes à trois cuves avec égouttoir intégré à droite. Coins arrondis, fini satiné, pieds ajustable, fabriqué à partir de matériel de calibre 16, dossiereret intégral, rebords roulés à l'avant et sur les côtés.

Model (Modèle)	List Price (Prix de liste)	Overall Dimension (Dimension totale)	Bowl Dimension (Dimension de la cuve)	Type SS (Type AI)	Waste (Évacuation)	Bowl Depth "D" (Profondeur "D")
Triple Bowl, Single Drainboard Right				Cuve triple, égouttoir à droite		
7007	\$13,122	81 1/2" x 27" (207 cm x 69 cm)	17 1/2" x 19 1/2" (44 cm x 50 cm)	304	3 1/2" basket strainer	14 1/2" (37 cm)
7007/316	\$14,657	81 1/2" x 27" (207 cm x 69 cm)	17 1/2" x 19 1/2" (44 cm x 50 cm)	316	3 1/2" basket strainer	14 1/2" (37 cm)
7007L	\$13,122	81 1/2" x 27" (207 cm x 69 cm)	17 1/2" x 19 1/2" (44 cm x 50 cm)	304	3 1/2" basket strainer	14 1/2" (37 cm)
7007/316L	\$14,657	81 1/2" x 27" (207 cm x 69 cm)	17 1/2" x 19 1/2" (44 cm x 50 cm)	316	3 1/2" basket strainer	14 1/2" (37 cm)
7057GGF	\$14,365	81 1/2" x 27" (207 cm x 69 cm)	17 1/2" x 19 1/2" (44 cm x 50 cm)	304	Standpipe & Guard	14 1/2" (37 cm)
7057/316GGF	\$15,825	81 1/2" x 27" (207 cm x 69 cm)	17 1/2" x 19 1/2" (44 cm x 50 cm)	316	Standpipe & Guard	14 1/2" (37 cm)
7057GGFL	\$14,365	81 1/2" x 27" (207 cm x 69 cm)	17 1/2" x 19 1/2" (44 cm x 50 cm)	304	Standpipe & Guard	14 1/2" (37 cm)
7057/316GGFL	\$15,825	81 1/2" x 27" (207 cm x 69 cm)	17 1/2" x 19 1/2" (44 cm x 50 cm)	316	Standpipe & Guard	14 1/2" (37 cm)

Scullery Sinks
16 Gauge, All Radius Coved Bowl Corners

Éviers utilitaire sur pattes
Calibre 16, coins arrondis



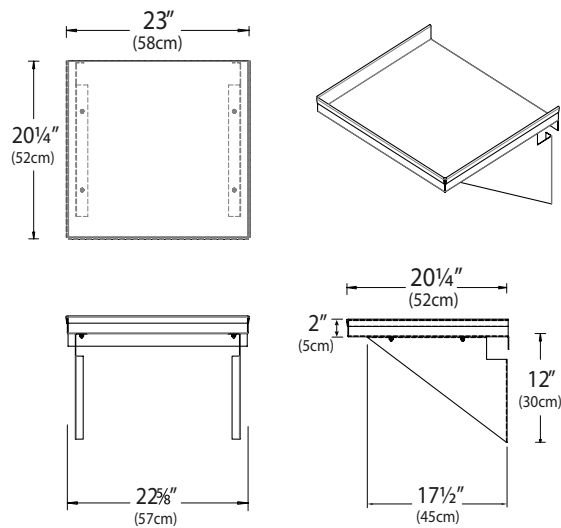
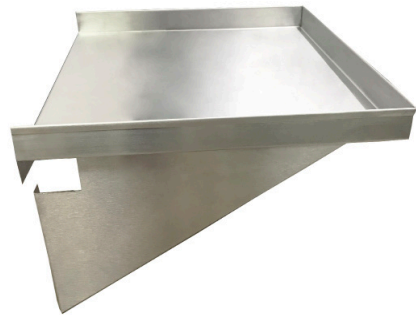
Triple bowl scullery sink with double integral drainboards. Radius coved bowl corners, exposed surfaces finished to a satin finish, adjustable bullet feet, made from 16 gauge material, integral backsplash, rolled edge at front and sides.

Évier utilitaire sur pattes à trois cuves avec deux égouttoirs intégrés. Coins arrondis, fini satiné, pieds ajustable, fabriqué à partir de matériel de calibre 16, dossier intégré, rebords roulés à l'avant et sur les côtés.

Model (Modèle)	List Price (Prix de liste)	Overall Dimension (Dimension totale)	Bowl Dimension (Dimension de la cuve)	Type SS (Type AI)	Waste (Évacuation)	Bowl Depth "D" (Profondeur "D")
Triple Bowl, Double Drainboard			Cuve triple, égouttoir double			
7008	\$13,781	99 1/2" x 27" (253 cm x 69 cm)	17 1/2" x 19 1/2" (44 cm x 50 cm)	304	3 1/2" basket strainer	14 1/2" (37 cm)
7008/316	\$15,388	99 1/2" x 27" (253 cm x 69 cm)	17 1/2" x 19 1/2" (44 cm x 50 cm)	316	3 1/2" basket strainer	14 1/2" (37 cm)
7058GGF	\$15,022	99 1/2" x 27" (253 cm x 69 cm)	17 1/2" x 19 1/2" (44 cm x 50 cm)	304	Standpipe & Guard	14 1/2" (37 cm)
7058/316GGF	\$16,555	99 1/2" x 27" (253 cm x 69 cm)	17 1/2" x 19 1/2" (44 cm x 50 cm)	316	Standpipe & Guard	14 1/2" (37 cm)

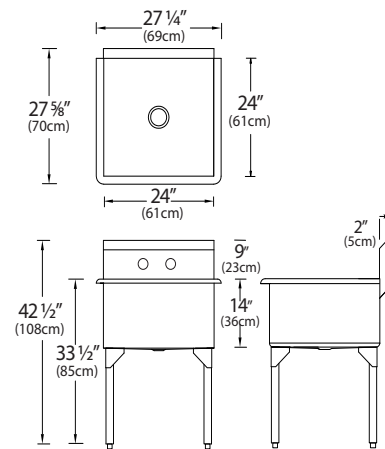
Scullery Sinks
Stainless Steel Clip-on Drainboard

Éviers utilitaire sur pattes
Égouttoir amovible en acier inoxydable



The clip-on drainboard (CODB) is an accessory for scullery sinks with 24" (61 cm) basin dimension (front-to-back) and a part number beginning with 75.

L'égouttoir amovible en acier inoxydable est un accessoire pour les éviers utilitaire sur pattes avec des dimensions de cuve de 24 po (61 cm) (avant-arrière) et un numéro d'article commencent avec 75.



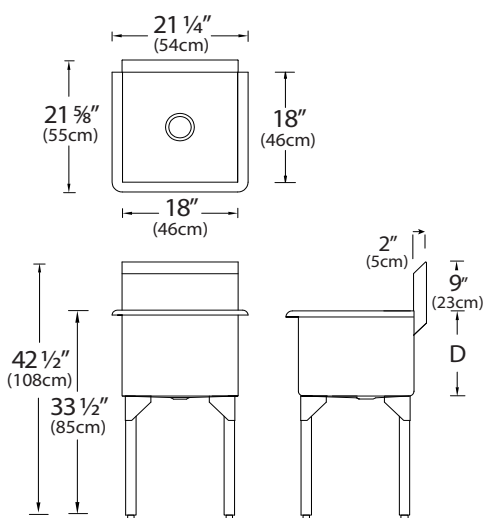
Model (Modèle)	List Price (Prix de liste)	Type SS (Type AI)	Left to Right x Front to Back (Gauche à droite x Avant vers l'arrière)	Bracket (Support)
CODB - T304	\$918	304	23" x 20 1/4" (58 cm x 52 cm)	12" (30 cm)
CODB - T316	\$1,096	316	23" x 20 1/4" (58 cm x 52 cm)	12" (30 cm)

Scullery Sinks

16 Gauge, Radius Coved Bowl Corners,
Front & Back Only

Éviers utilitaire sur pattes

Calibre 16, coins arrondis,
avant et arrière



Single bowl scullery sink. Exposed surfaces finished to a satin finish, adjustable bullet feet, radius corners front and back only, made from 16 gauge material, integral back-splash, rolled edge at front and sides.

Évier utilitaire sur pattes à une cuve. Fini satiné, pieds ajustables, coins arrondis à l'avant et à l'arrière seulement, fabriqué à partir de matériel de calibre 16, dossier intégral, rebords roulés à l'avant et sur les côtés.

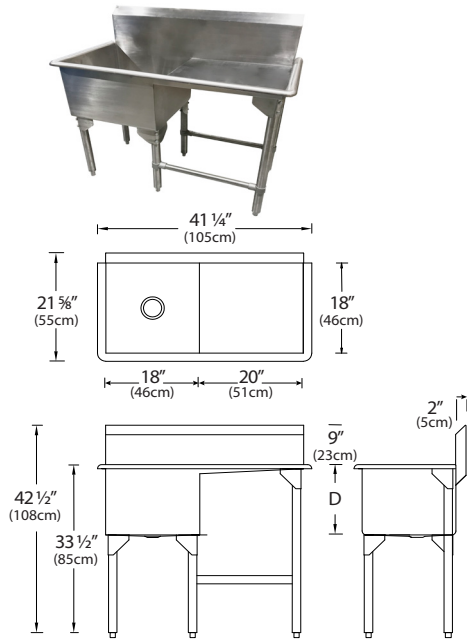
Model (Modèle)	List Price (Prix de liste)	Overall Dimension (Dimension totale)	Bowl Dimension (Dimension de la cuve)	Type SS (Type AI)	Waste (Évacuation)	Bowl Depth "D" (Profondeur "D")
Single Bowl		Cuve simple				
7500	\$3,068	21 1/4" x 21 5/8" (54 cm x 55 cm)	18" x 18" (46 cm x 46 cm)	304	3 1/2" basket strainer	14" (36 cm)
7550G	\$3,287	21 1/4" x 21 5/8" (54 cm x 55 cm)	18" x 18" (46 cm x 46 cm)	304	Standpipe & Guard	14" (36 cm)
7501	\$2,204	27 1/4" x 27 5/8" (69 cm x 70 cm)	24" x 24" (61 cm x 61 cm)	304	3 1/2" basket strainer	14" (36 cm)
7501/316	\$2,926	27 1/4" x 27 5/8" (69 cm x 70 cm)	24" x 24" (61 cm x 61 cm)	316	3 1/2" basket strainer	14" (36 cm)
7551G	\$2,290	27 1/4" x 27 5/8" (69 cm x 70 cm)	24" x 24" (61 cm x 61 cm)	304	Standpipe & Guard	14" (36 cm)
7525	\$3,012	51 1/4" x 27 5/8" (130 cm x 70 cm)	48" x 24" (122 cm x 61 cm)	304	3 1/2" basket strainer	14" (36 cm)
7565G	\$3,122	51 1/4" x 27 5/8" (130 cm x 70 cm)	48" x 24" (122 cm x 61 cm)	304	Standpipe & Guard	14" (36 cm)

Scullery Sinks

16 Gauge, Radius Coved Bowl Corners,
Front & Back Only

Éviers utilitaire sur pattes

Calibre 16, coins arrondis,
avant et arrière



Single bowl scullery sink with single integral right drainboard. Exposed surfaces finished to a satin finish, adjustable bullet feet, radius corners front and back only, made from 16 gauge material, integral backsplash, rolled edge at front and sides.

Évier utilitaire sur pattes à une cuve avec un égouttoir intégral à droite. Fini satiné, pieds ajustables, coins arrondis, fabriqué à partir de matériel de calibre 16, dossier intégral, rebords roulés à l'avant et sur les côtés.

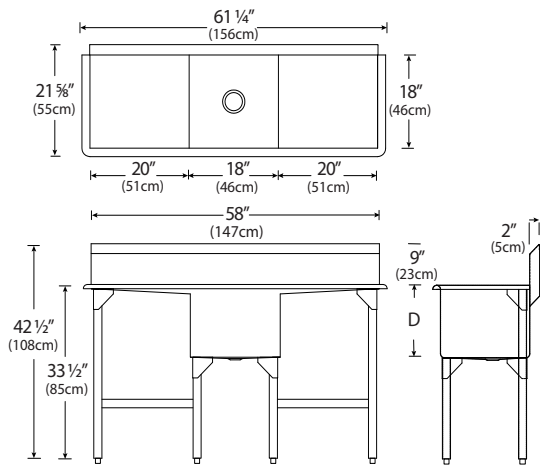
Model (Modèle)	List Price (Prix de liste)	Overall Dimension (Dimension totale)	Bowl Dimension (Dimension de la cuve)	Type SS (Type AI)	Waste (Évacuation)	Bowl Depth "D" (Profondeur "D")
Single Bowl, Single Drainboard Right			Cuve simple, égouttoir simple à droite			
7502	\$3,726	41 1/4" x 21 5/8" (105 cm x 55 cm)	18" x 18" (46 cm x 46 cm)	304	3 1/2" basket strainer	14" (36 cm)
7502/316	\$5,216	41 1/4" x 21 5/8" (105 cm x 55 cm)	18" x 18" (46 cm x 46 cm)	316	3 1/2" basket strainer	14" (36 cm)
7502L	\$3,726	41 1/4" x 21 5/8" (105 cm x 55 cm)	18" x 18" (46 cm x 46 cm)	304	3 1/2" basket strainer	14" (36 cm)
7502/316L	\$5,216	41 1/4" x 21 5/8" (105 cm x 55 cm)	18" x 18" (46 cm x 46 cm)	316	3 1/2" basket strainer	14" (36 cm)
7552G	\$4,041	41 1/4" x 21 5/8" (105 cm x 55 cm)	18" x 18" (46 cm x 46 cm)	304	Standpipe & Guard	14" (36 cm)
7552GL	\$4,041	41 1/4" x 21 5/8" (105 cm x 55 cm)	18" x 18" (46 cm x 46 cm)	304	Standpipe & Guard	14" (36 cm)
7503	\$3,969	47 1/4" x 27 5/8" (120 cm x 70 cm)	24" x 24" (61 cm x 61 cm)	304	3 1/2" basket strainer	14" (36 cm)
7503/316	\$5,550	47 1/4" x 27 5/8" (120 cm x 70 cm)	24" x 24" (61 cm x 61 cm)	316	3 1/2" basket strainer	14" (36 cm)
7503L	\$3,969	47 1/4" x 27 5/8" (120 cm x 70 cm)	24" x 24" (61 cm x 61 cm)	304	3 1/2" basket strainer	14" (36 cm)
7553G	\$4,285	47 1/4" x 27 5/8" (120 cm x 70 cm)	24" x 24" (61 cm x 61 cm)	304	Standpipe & Guard	14" (36 cm)
7553GL	\$4,285	47 1/4" x 27 5/8" (120 cm x 70 cm)	24" x 24" (61 cm x 61 cm)	304	Standpipe & Guard	14" (36 cm)

Scullery Sinks

16 Gauge, Radius Coved Bowl Corners,
Front & Back Only

Éviers utilitaire sur pattes

Calibre 16, coins arrondis,
avant et arrière



Single bowl scullery sink with double integral drainboards. Exposed surfaces finished to a satin finish, adjustable bullet feet, radius corners front and back only, made from 16 gauge material, integral backsplash, rolled edge at front and sides.

Évier utilitaire sur pattes à une cuve avec deux égouttoirs intégrals à gauche et à droite. Fini satiné, pieds ajustables, coins arrondis, fabriqué à partir de matériel de calibre 16, dossier intégral, rebords roulés à l'avant et sur les côtés.

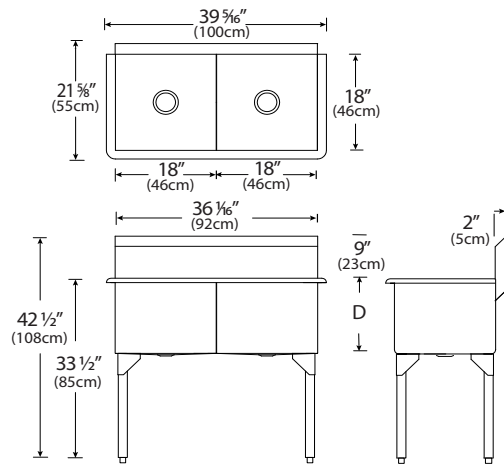
Model (Modèle)	List Price (Prix de liste)	Overall Dimension (Dimension totale)	Bowl Dimension (Dimension de la cuve)	Type SS (Type AI)	Waste (Évacuation)	Bowl Depth "D" (Profondeur "D")
Single Bowl, Double Drainboard				Cuve simple, égouttoir double		
7504	\$4,383	61 1/4" x 21 5/8" (156 cm x 55 cm)	18" x 18" (46 cm x 46 cm)	304	3 1/2" basket strainer	14" (36 cm)
7554G	\$4,698	61 1/4" x 21 5/8" (156 cm x 55 cm)	18" x 18" (46 cm x 46 cm)	304	Standpipe & Guard	14" (36 cm)
7505	\$4,626	67 1/4" x 27 5/8" (171 cm x 70 cm)	24" x 24" (61 cm x 61 cm)	304	3 1/2" basket strainer	14" (36 cm)
7555G	\$4,942	67 1/4" x 27 5/8" (171 cm x 70 cm)	24" x 24" (61 cm x 61 cm)	304	Standpipe & Guard	14" (36 cm)
7505/316	\$6,476	67 1/4" x 27 5/8" (171 cm x 70 cm)	24" x 24" (61 cm x 61 cm)	304	3 1/2" basket strainer	14" (36 cm)

Scullery Sinks

16 Gauge, Radius Coved Bowl Corners,
Front & Back Only

Éviers utilitaire sur pattes

Calibre 16, coins arrondis,
avant et arrière



Double bowl scullery sink, exposed surfaces finished to a satin finish, adjustable bullet feet, radius corners front and back only, made from 16 gauge material, integral back-splash, rolled edge at front and sides.

Évier utilitaire sur pattes à deux cuves. Fini satiné, pieds justables, coins arrondis, fabriqué à partir de matériel de calibre 16, dossieret intégral, rebords roulés à l'avant et sur les côtés.

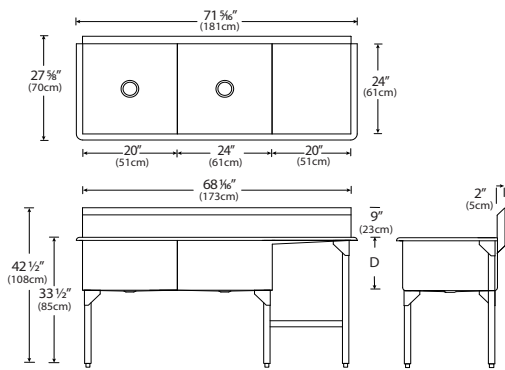
Model (Modèle)	List Price (Prix de liste)	Overall Dimension (Dimension totale)	Bowl Dimension (Dimension de la cuve)	Type SS (Type AI)	Waste (Évacuation)	Bowl Depth "D" (Profondeur "D")
Double Bowl		Cuve double				
7506	\$4,553	39 5/16" x 21 5/8" (100 cm x 55 cm)	18" x 18" (46 cm x 46 cm)	304	3 1/2" basket strainer	14" (36 cm)
7556GF	\$5,186	39 5/16" x 21 5/8" (100 cm x 55 cm)	18" x 18" (46 cm x 46 cm)	304	Standpipe & Guard	14" (36 cm)
7507	\$3,580	51 5/16" x 27 5/8" (130 cm x 70 cm)	24" x 24" (61 cm x 61 cm)	304	3 1/2" basket strainer	14" (36 cm)
7557GF	\$3,797	51 5/16" x 27 5/8" (130 cm x 70 cm)	24" x 24" (61 cm x 61 cm)	304	Standpipe & Guard	14" (36 cm)
7507/316	\$5,012	51 5/16" x 27 5/8" (130 cm x 70 cm)	24" x 24" (61 cm x 61 cm)	304	3 1/2" basket strainer	14" (36 cm)

Scullery Sinks

16 Gauge, Radius Coved Bowl Corners,
Front & Back Only

Éviers utilitaire sur pattes

Calibre 16, coins arrondis,
avant et arrière



Double bowl scullery sink with single integral right drain-board. Exposed surfaces finished to a satin finish, adjustable bullet feet, radius corners front and back only, made from 16 gauge material, integral backsplash, rolled edge at front and sides.

Évier utilitaire sur pattes à deux cuves avec un égouttoir intégré à droite. Fini satiné, pieds ajustables, coins arrondis, fabriqué à partir de matériel de calibre 16, dossierer intégral, rebords roulés à l'avant et sur les côtés.

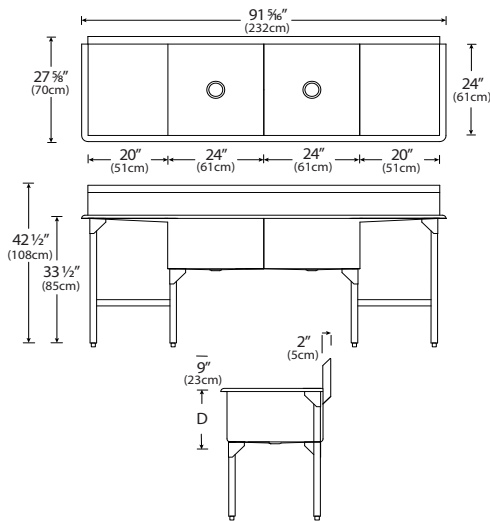
Model (Modèle)	List Price (Prix de liste)	Overall Dimension (Dimension totale)	Bowl Dimension (Dimension de la cuve)	Type SS (Type AI)	Waste (Évacuation)	Bowl Depth "D" (Profondeur "D")
Double Bowl, Single Drainboard Right			Cuve double, égouttoir simple à droite			
7508	\$5,355	71 5/8" x 27 5/8" (181 cm x 70 cm)	24" x 24" (61 cm x 61 cm)	304	3 1/2" basket strainer	14" (36 cm)
7508/316	\$7,497	71 5/8" x 27 5/8" (181 cm x 70 cm)	24" x 24" (61 cm x 61 cm)	316	3 1/2" basket strainer	14" (36 cm)
7508L	\$5,355	71 5/8" x 27 5/8" (181 cm x 70 cm)	24" x 24" (61 cm x 61 cm)	304	3 1/2" basket strainer	14" (36 cm)
7508/316L	\$7,497	71 5/8" x 27 5/8" (181 cm x 70 cm)	24" x 24" (61 cm x 61 cm)	316	3 1/2" basket strainer	14" (36 cm)
7558GF	\$5,989	71 5/8" x 27 5/8" (181 cm x 70 cm)	24" x 24" (61 cm x 61 cm)	304	Standpipe & Guard	14" (36 cm)
7558GFL	\$5,989	71 5/8" x 27 5/8" (181 cm x 70 cm)	24" x 24" (61 cm x 61 cm)	304	Standpipe & Guard	14" (36 cm)

Scullery Sinks

16 Gauge, Radius Coved Bowl Corners,
Front & Back Only

Éviers utilitaire sur pattes

Calibre 16, coins arrondis,
avant et arrière



Double bowl scullery sink with double integral drainboards. Exposed surfaces finished to a satin finish, adjustable bullet feet, radius corners front and back only, made from 16 gauge material, integral backsplash, rolled edge at front and sides.

Évier utilitaire sur pattes à deux cuves avec deux égouttoirs intégrés à gauche et à droite. Fini satiné, pieds ajustables, coins arrondis, fabriqué à partir de matériel de calibre 16, dossier intégral, rebords roulés à l'avant et sur les côtés.

Model (Modèle)	List Price (Prix de liste)	Overall Dimension (Dimension totale)	Bowl Dimension (Dimension de la cuve)	Type SS (Type AI)	Waste (Évacuation)	Bowl Depth "D" (Profondeur "D")
Double Bowl, Double Drainboard				Cuve double, égouttoir double		
7509	\$6,014	91 5/16" x 27 5/8" (232 cm x 70 cm)	24" x 24" (61 cm x 61 cm)	304	3 1/2" basket strainer	14" (36 cm)
7559GF	\$6,646	91 5/16" x 27 5/8" (232 cm x 70 cm)	24" x 24" (61 cm x 61 cm)	304	Standpipe & Guard	14" (36 cm)
7509/316	\$8,450	91 5/16" x 27 5/8" (232 cm x 70 cm)	24" x 24" (61 cm x 61 cm)	304	3 1/2" basket strainer	14" (36 cm)

Scullery Sinks

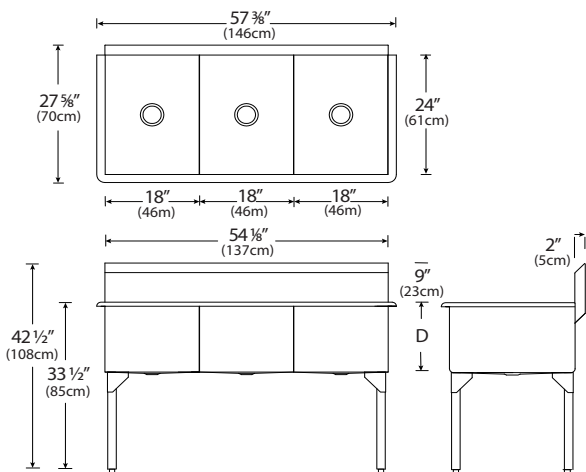
16 Gauge, Radius Coved Bowl Corners,
Front & Back Only

Éviers utilitaire sur pattes

Calibre 16, coins arrondis,
avant et arrière



Triple bowl scullery sink. Exposed surfaces finished to a satin finish, coved at front and back, adjustable bullet feet, made from 16 gauge material with rolled rim, 8" (20 cm) integral backsplash.

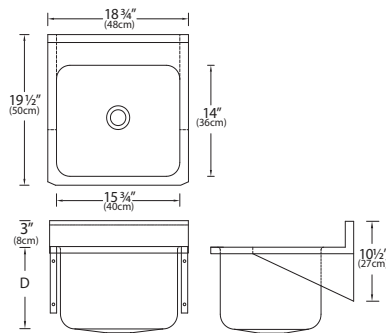


Évier utilitaire sur pattes à trois cuves. Fini satiné, pieds ajustables, coins arrondis, fabriqué à partir de matériel de calibre 16, dossier intégral de 8 po (20 cm), rebords roulés à l'avant et sur les côtés.

Model (Modèle)	List Price (Prix de liste)	Overall Dimension (Dimension totale)	Bowl Dimension (Dimension de la cuve)	Type SS (Type AI)	Waste (Évacuation)	Bowl Depth "D" (Profondeur "D")
Triple Bowl						Cuve triple
7510	\$4,312	57 3/8" x 27 5/8" (146 cm x 70 cm)	18" x 24" (46 cm x 61 cm)	304	3 1/2" basket strainer	14" (36 cm)
7560GGF	\$4,661	57 3/8" x 27 5/8" (146 cm x 70 cm)	18" x 24" (46 cm x 61 cm)	304	Standpipe & Guard	14" (36 cm)
7511	\$5,344	75 3/8" x 27 5/8" (191 cm x 70 cm)	24" x 24" (61 cm x 61 cm)	304	3 1/2" basket strainer	14" (36 cm)
7561GGF	\$5,669	75 3/8" x 27 5/8" (191 cm x 70 cm)	24" x 24" (61 cm x 61 cm)	304	Standpipe & Guard	14" (36 cm)
7511/316	\$7,482	75 3/8" x 27 5/8" (191 cm x 70 cm)	24" x 24" (61 cm x 61 cm)	304	3 1/2" basket strainer	14" (36 cm)





Wallmount Hand Wash Basins

Éviers à montage mural



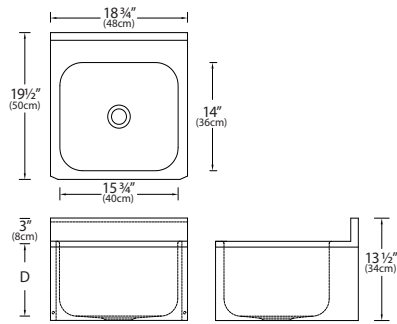
Single bowl handwash basin. Exposed surfaces finished to a satin finish, made using 16 gauge material, wall-hanger bracket included, exterior of bowl is buffed, integral back-splash.

Évier à montage mural à une cuve. Fini satiné, fabriqué à partir de matériel de calibre 16, l'extérieur de la cuve est poli, dossier intégré, support mural inclus.

	Model (Modèle)	List Price (Prix de liste)	Overall Dimension (Dimension totale)	Bowl Dimension (Dimension de la cuve)	Type SS (Type AI)	Waste (Évacuation)	Bowl Depth "D" (Profondeur "D")
Standard Basins							Éviers réguliers
	8102M	\$1,268	14 3/4" x 15 1/2" (38 cm x 39 cm)	12" x 10" (31 cm x 25 cm)	304	1 1/2" (4 cm)	5" (13 cm)
	8102/316M	\$1,311	14 3/4" x 15 1/2" (38 cm x 39 cm)	12" x 10" (31 cm x 25 cm)	316	1 1/2" (4 cm)	5" (13 cm)
	8105	\$2,142	21" x 23" (53 cm x 58 cm)	14" x 16" (36 cm x 41 cm)	304	1 1/2" (4 cm)	5" (13 cm)
	8102	\$1,268	14 3/4" x 15 1/2" (38 cm x 39 cm)	12" x 10" (31 cm x 25 cm)	304	1 1/2" (4 cm)	6" (15 cm)
	8102/316	\$1,311	14 3/4" x 15 1/2" (38 cm x 39 cm)	12" x 10" (31 cm x 25 cm)	316	1 1/2" (4 cm)	6" (15 cm)
	8100	\$938	18 3/4" x 19 1/2" (48 cm x 50 cm)	16" x 14" (41 cm x 36 cm)	304	1 1/2" (4 cm)	7" (18 cm)
	8100/316	\$1,290	18 3/4" x 19 1/2" (48 cm x 50 cm)	16" x 14" (41 cm x 36 cm)	316	1 1/2" (4 cm)	7" (18 cm)
	8100OV	\$999	18 3/4" x 19 1/2" (48 cm x 50 cm)	16" x 14" (41 cm x 36 cm)	304	1 1/2" (4 cm)	7" (18 cm)
	8100Q	\$916	18 3/4" x 19 1/2" (48 cm x 50 cm)	16" x 14" (41 cm x 36 cm)	304	1 1/4" (3 cm)	7" (18 cm)
	8100J	\$1,930	18 3/4" x 19 1/2" (48 cm x 50 cm)	16" x 14" (40 cm x 36 cm)	304	1 1/2" (4 cm)	10" (25 cm)
	8100/316J	\$2,146	18 3/4" x 19 1/2" (48 cm x 50 cm)	16" x 14" (40cm x 36 cm)	316	1 1/2" (4 cm)	10" (25 cm)

Wallmount Hand Wash Basins

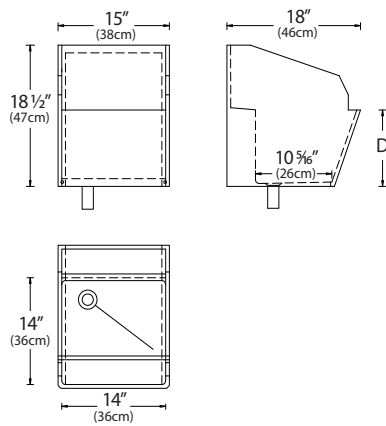
Éviers à montage mural



Single bowl handwash basin, complete with appearance shroud. Exposed surfaces finished to a satin finish, wall-hanger bracket included, made from 16 gauge material, integral backsplash.

Évier à montage mural, complet avec recouvrement. Fini satiné, support mural inclus, fabriqué à partir de matériel de calibre 16, dossier intégré.

Model (Modèle)	List Price (Prix de liste)	Overall Dimension (Dimension totale)	Bowl Dimension (Dimension de la cuve)	Type SS (Type AI)	Waste (Évacuation)	Bowl Depth "D" (Profondeur "D")
Standard Basins with Appearance Shroud			Éviers réguliers avec recouvrement			
8110J	\$2,204	18 3/4" x 19 1/2" (48 cm x 50 cm)	16" x 14" (40 cm x 36 cm)	304	1 1/2" (4 cm)	10" (25 cm)
8110/316J	\$2,823	18 3/4" x 19 1/2" (48 cm x 50 cm)	16" x 14" (40 cm x 36 cm)	316	1 1/2" (4 cm)	10" (25 cm)
8112FJ	\$2,354	18 3/4" x 19 1/2" (48 cm x 50 cm)	16" x 14" (40 cm x 36 cm)	304	1 1/2" (4 cm)	10" (25 cm)
8112/316FJ	\$3,015	18 3/4" x 19 9/16" (48 cm x 50 cm)	16" x 14" (40 cm x 36 cm)	316	1 1/2" (4 cm)	10" (25 cm)



Single bowl handwash basin designed for infection control. Includes back and side splashes, sloped edges and an open 1 ½" waste to reduce splashing and free-standing water. Exposed surfaces are satin finished, wall-hanger bracked included as well as pre-drilled mounting holes. Made from 16 gauge material.

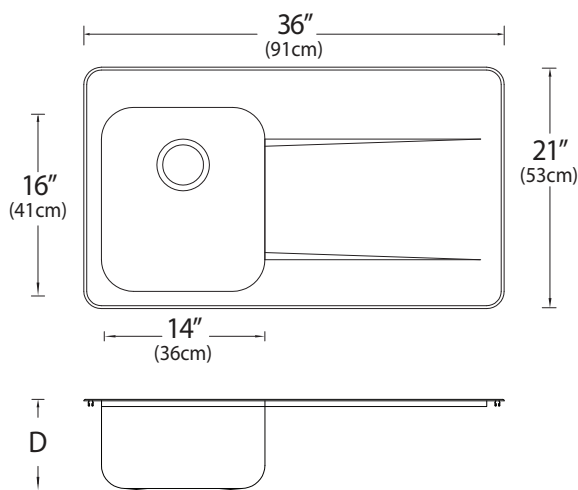
Évier à montage mural conçu pour la lutte contre les infections. Dossierets arrière et latérales inclus, les bords sont inclinés et un déchet ouvert de 1 ½ po pour réduire les éclaboussures et l'accumulation d'eau. Fini satiné, support mural inclus ainsi que des trous de fixation pré-perçés. Fabriqué à partir de matériel de calibre 16.

Model (Modèle)	List Price (Prix de liste)	Overall Dimension (Dimension totale)	Bowl Dimension (Dimension de la cuve)	Type SS (Type AI)	Waste (Évacuation)	Bowl Depth "D" (Profondeur "D")
		Infection Control Hand Wash Basins / Lavabos pour le contrôle des infections				
8150	\$1,981	15" x 18" (38 cm x 46 cm)	14" x 14" (36 cm x 36 cm)	304	1 ½" (4 cm)	10" (25 cm)
8150Z	\$3,734	15" x 18" (38 cm x 46 cm)	14" x 14" (36 cm x 36 cm)	304	1 ½" (4 cm)	10" (25 cm)
8160	\$1,535	15" x 18" (38 cm x 46 cm)	14" x 14" (36 cm x 36 cm)	304	1 ½" (4 cm)	10" (25 cm)
8160Z	\$4,082	15" x 18" (38 cm x 46 cm)	14" x 14" (36 cm x 36 cm)	304	1 ½" (4 cm)	10" (25 cm)

Suffix Z = "antimicrobial white coating" / Suffixe Z = couche blanche antimicrobienne

Drainboard Sinks
Drop-in

Éviers avec égouttoir
Sur plan



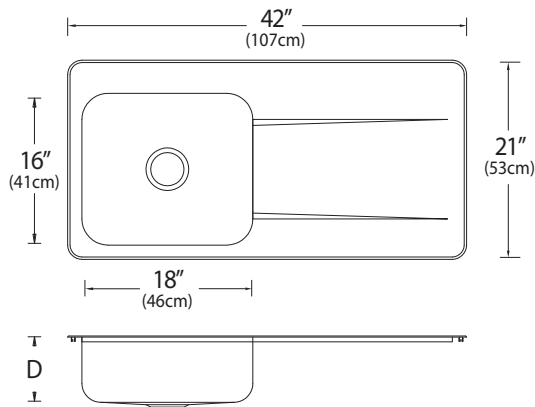
Single bowl drop-in sink with integral drainboard. U-channel clamp system, foam rim gasket installed, exposed surfaces finished to a satin finish, made from 18 gauge gauge material.

Évier avec égouttoir intégré à droite. Système de serrage à canal en « U », joint de mousse installé, fini satiné, fabriqué à partir de matériel de calibre 18.

Single Bowl, Single Drainboard			Cuve simple, égouttoir simple		
Model (Modèle)	List Price (Prix de liste)	Drainboard Location (Emplacement de l'égouttoir)	Type SS (Type AI)	Waste (Évacuation)	Bowl Depth "D" (Profondeur "D")
Overall (Hors-tout): 36" x 21" (91 cm x 53 cm)					
Bowl (Cuve): 14" x 16" (36 cm x 41 cm)					
8220R	\$2,252	Right	304	3 ½" (9 cm)	8" (20 cm)
8220L	\$2,252	Left	304	3 ½" (9 cm)	8" (20 cm)

Drainboard Sinks
Drop-in

Éviers avec égouttoir
Sur plan



Single bowl drop-in sink with integral right-hand drainboard. U-channel clamp system, foam rim gasket installed, exposed surfaces finished to a satin finish, made from 18 gauge material.

Évier avec égouttoir intégré à droite. Système de serrage à canal en « U », joint de mousse installé, fini satiné, fabriqué à partir de matériel de calibre 18.

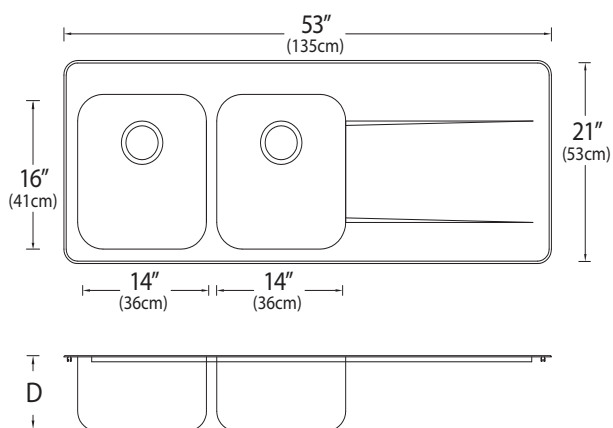
Single Bowl, Single Drainboard			Cuve simple, égouttoir simple		
Model (Modèle)	List Price (Prix de liste)	Drainboard Location (Emplacement de l'égouttoir)	Type SS (Type AI)	Waste (Évacuation)	Bowl Depth "D" (Profondeur "D")
Overall (Hors-tout): 42" x 21" (107 cm x 53 cm)					
Bowl (Cuve): 18" x 16" (46 cm x 41 cm)					
8200R	\$2,252	Right	304	3 ½" (9 cm)	7" (18 cm)
8200L	\$2,252	Left	304	3 ½" (9 cm)	7" (18 cm)
8201R	\$2,318	Right	304	3 ½" (9 cm)	10" (25 cm)
8201/316R	\$3,030	Right	316	3 ½" (9 cm)	10" (25 cm)
8201L	\$2,318	Left	304	3 ½" (9 cm)	10" (25 cm)
8201/316L	\$3,030	Left	316	3 ½" (9 cm)	10" (25 cm)

Drainboard Sinks
Drop-in

Éviers avec égouttoir
Sur plan



Single bowl drop-in sink with integral drainboard. U-channel clamp system, foam rim gasket installed, exposed surfaces finished to a satin finish, made from 18 gauge material.

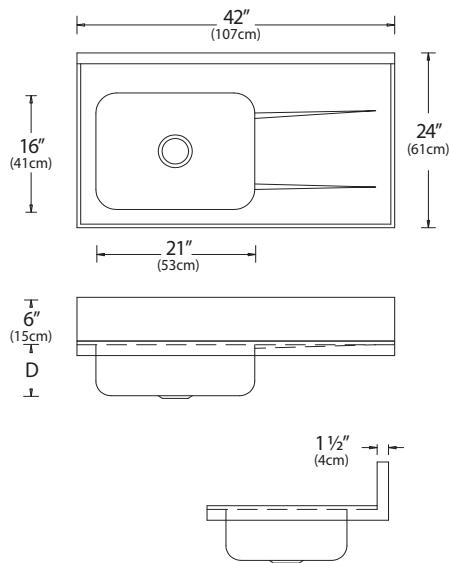


Évier avec égouttoir intégré à droite. Système de serrage à canal en « U », joint de mousse installé, fini satiné, fabriqué à partir de matériel de calibre 18.

Double Bowl, Single Drainboard			Cuve double, égouttoir simple		
Model (Modèle)	List Price (Prix de liste)	Drainboard Location (Emplacement de l'égouttoir)	Type SS (Type AI)	Waste (Évacuation)	Bowl Depth "D" (Profondeur "D")
Overall (Hors-tout): 53" x 21" (135 cm x 53 cm)					
Bowl (Cuve): 14" x 16" (36 cm x 41 cm)					
8204R	\$2,972	Right	304	3 ½" (9 cm)	8" (20 cm)
8204/316R	\$3,807	Right	316	3 ½" (9 cm)	8" (20 cm)
8204L	\$2,972	Left	304	3 ½" (9 cm)	8" (20 cm)
8204/316L	\$3,807	Left	316	3 ½" (9 cm)	8" (20 cm)
8206L	\$3,211	Left	304	3 ½" (9 cm)	10" (25 cm)
8206/316L	\$4,175	Left	316	3 ½" (9 cm)	10" (25 cm)
8206R	\$3,211	Right	304	3 ½" (9 cm)	10" (25 cm)
8206/316R	\$4,175	Right	316	3 ½" (9 cm)	10" (25 cm)

Drainboard Sinks
Integral countertop surface

Éviers avec égouttoir
Surface de comptoir intégrée



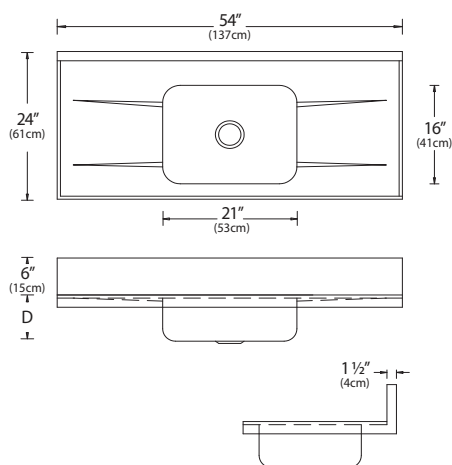
Worktop with single bowl sink and integral drainboard. Exposed surfaces finished to a satin finish, integral backsplash and three raised edges, made from 18 gauge material.

Évier à une cuve avec égouttoir intégré à droite. Fini satiné, dossier intégral et trois bords relevés, fabriqué à partir de matériel de calibre 18.

Single Bowl, Single Drainboard			Cuve simple, égouttoir simple		
Model (Modèle)	List Price (Prix de liste)	Drainboard Location (Emplacement de l'égouttoir)	Type SS (Type AI)	Waste (Évacuation)	Bowl Depth "D" (Profondeur "D")
Overall (Hors-tout): 42" x 24" (107 cm x 61 cm)					
Bowl (Cuve): 21" x 15 3/4" (53 cm x 40 cm)					
8500R	\$3,628	Right	304	3 1/2" (9 cm)	7" (18 cm)
8500/316R	\$3,944	Right	316	3 1/2" (9 cm)	7" (18 cm)
8500L	\$3,628	Left	304	3 1/2" (9 cm)	7" (18 cm)
8500/316L	\$3,944	Left	316	3 1/2" (9 cm)	7" (18 cm)

Drainboard Sinks
Integral Countertop Surface

Éviers avec égouttoir
Surface de comptoir intégrée



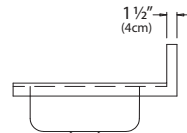
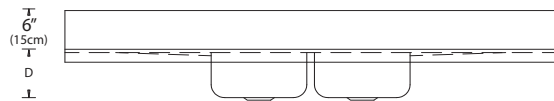
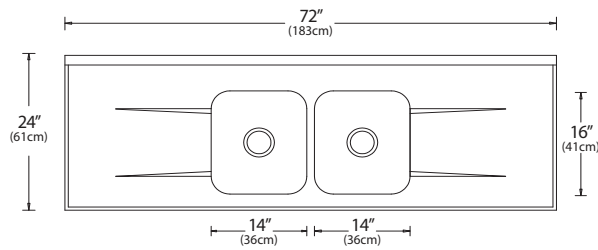
Worktop with single bowl sink and integral left-hand and right-hand drainboards. Exposed surfaces finished to a satin finish, integral backsplash and three raised edges, made from 18 gauge material.

Évier avec égouttoirs intégrés à gauche et à droite. Fini satiné, dossier intégré et trois bords relevés, fabriqué à partir de matériel de calibre 18.

Single Bowl, Single Drainboard			Cuve simple, égouttoir simple		
Model (Modèle)	List Price (Prix de liste)	Drainboard Location (Emplacement de l'égouttoir)	Type SS (Type AI)	Waste (Évacuation)	Bowl Depth "D" (Profondeur "D")
Overall (Hors-tout): 54" x 24" (137 cm x 61 cm)					
Bowl (Cuve): 21" x 15 3/4" (53 cm x 40 cm)					
8510LR	\$4,115	Left & Right	304	3 1/2" (9 cm)	7" (18 cm)
8510/316LR	\$4,504	Left & Right	316	3 1/2" (9 cm)	7" (18 cm)

Drainboard Sinks
Integral Countertop Surface

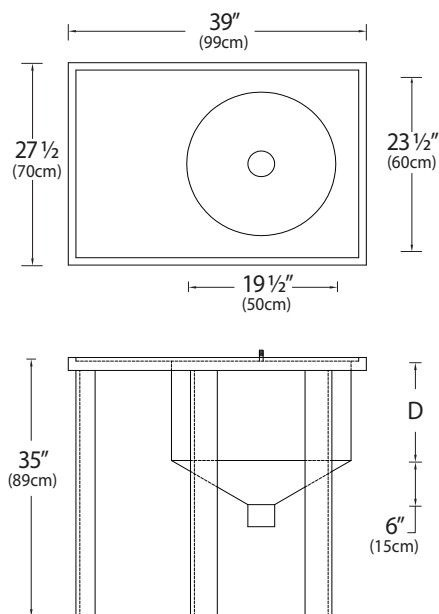
Éviers avec égouttoir
Surface de comptoir intégrée



Worktop with double bowl sink and integral left-hand and right-hand drainboards. Exposed surfaces finished to a satin finish, integral backsplash and marine edge, made from 18 gauge material.

Évier à deux cuves avec égouttoirs intégrés à gauche et à droite. Fini satiné, dossier intégral et rebord marine, fabriqué à partir de matériel de calibre 18.

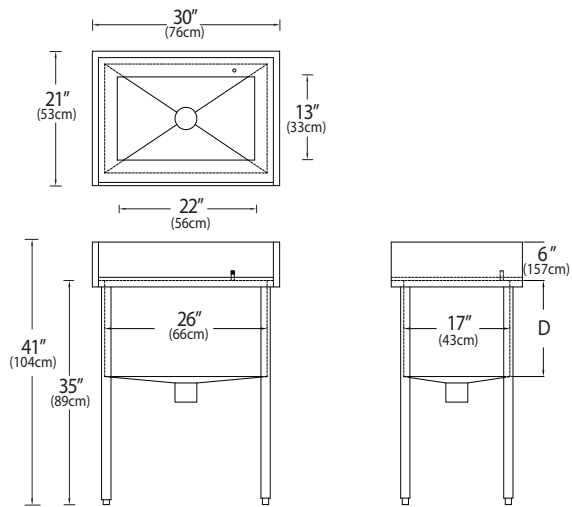
Double Bowl, Double Drainboard			Cuve double, égouttoir double		
Model (Modèle)	List Price (Prix de liste)	Drainboard Location (Emplacement de l'égouttoir)	Type SS (Type AI)	Waste (Évacuation)	Bowl Depth "D" (Profondeur "D")
Overall (Hors-tout): 72" x 24" (183 cm x 61 cm)					
Bowl (Cuve): 14" x 16" (36 cm x 41 cm)					
8520LR	\$5,989	Left & Right	304	3 ½" (9 cm)	7" (18 cm)
8520/316LR	\$6,525	Left & Right	304	3 ½" (9 cm)	7" (18 cm)



Single compartment sludge sampling sink. Exposed surfaces finished to a satin finish, no splash rim, 3/4" (O.D.) flush ring with 1/2" N.P.S. connection and open waste. Made from 16 gauge material.

Bassin d'échantillonnage avec un compartiment. Fini satiné, anneau affleurant de 3/4 po (O.D.) avec 1/2 po N.P.S. connexion et bonde de vidage ouverte. Fabriqué à partir de matériel de calibre 16.

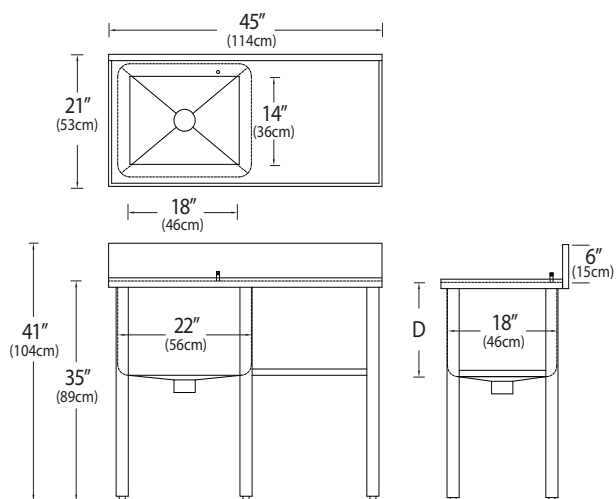
Model (Modèle)	List Price (Prix de liste)	Overall Dimension (Dimension totale)	Bowl Dimension (Dimension de la cuve)	Type SS (Type AI)	Waste (Évacuation)	Bowl Depth "D" (Profondeur "D")
9003/316	\$12,490	39" x 27 1/2" (99 cm x 70 cm)	23 1/2" x 19 1/2" (60cm x 50cm)	316	3" N.P.S.	13 1/2" (34 cm)



Single compartment sludge sampling sink. Exposed surfaces finished to a satin finish, $\frac{3}{4}$ " (O.D.) flush ring with $\frac{1}{2}$ " N.P.S. connection and open waste. Made from 16 gauge material.

Bassin d'échantillonnage avec un compartiment. Fini satiné, anneau affleurant de $\frac{3}{4}$ po (O.D.) avec $\frac{1}{2}$ po N.P.S. connexion et bonde de vidage ouverte. Fabriqué à partir de matériel de calibre 16.

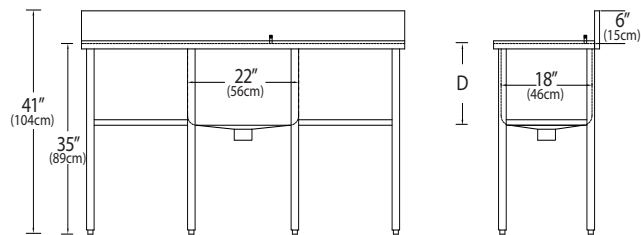
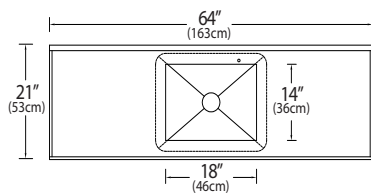
Model (Modèle)	List Price (Prix de liste)	Overall Dimension (Dimension totale)	Bowl Dimension (Dimension de la cuve)	Type SS (Type AI)	Waste (Évacuation)	Bowl Depth "D" (Profondeur "D")
9004/316	\$9,780	30" x 21" (76 cm x 53 cm)	26" x 17" (66 cm x 43 cm)	316	3" N.P.S.	15" (38 cm)



Single compartment sludge sampling sink with right work-top. Exposed surfaces finished to a satin finish, 3/4" (O.D.) flush ring with 1/2" N.P.S. connection and open waste. Made from 16 gauge material.

Bassin d'échantillonnage avec un compartiment et une station de travail intégré. Fini satiné, anneau affleurant de 3/4 po (O.D.) avec 1/2 po N.P.S. connexion et bonde de vidage ouverte. Fabriqué à partir de matériel de calibre 16.

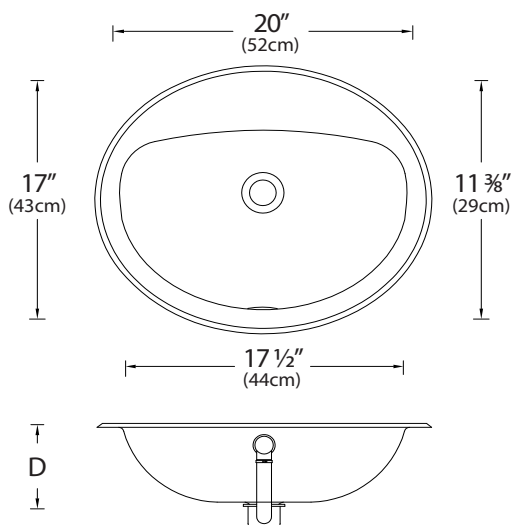
Model (Modèle)	List Price (Prix de liste)	Overall Dimension (Dimension totale)	Bowl Dimension (Dimension de la cuve)	Type SS (Type AI)	Waste (Évacuation)	Bowl Depth "D" (Profondeur "D")
9005/316	\$11,973	45" x 21" (114 cm x 53 cm)	22" x 18" (56 cm x 46 cm)	316	3" N.P.S.	15" (38 cm)



Single compartment sludge sampling sink with left and right worktop. Exposed surfaces finished to a satin finish, 3/4" (O.D.) flush ring and open waste, made from 16 gauge and 14 gauge material.

Bassin d'échantillonnage avec un compartiment et une station de travail intégré à gauche et à droite. Fini satiné, anneau affleurant de 3/4 po (O.D.) et bonde de vidage ouverte, fabriqué à partir de matériel de calibre 16 et de calibre 14.

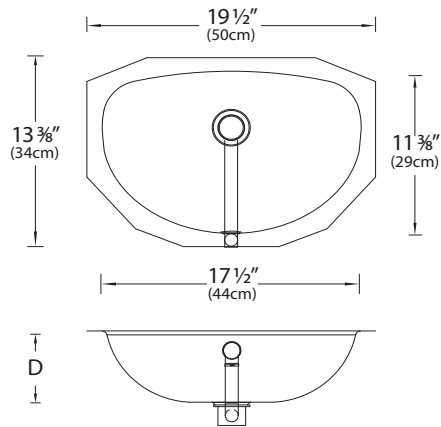
Model (Modèle)	List Price (Prix de liste)	Overall Dimension (Dimension totale)	Bowl Dimension (Dimension de la cuve)	Type SS (Type AI)	Waste (Évacuation)	Bowl Depth "D" (Profondeur "D")
9006/316	\$13,375	64" x 21" (163 cm x 53 cm)	22" x 18" (56 cm x 46 cm)	316	3" N.P.S.	15" (38 cm)



Lavatory drop-in with faucet ledge. U-channel clamp system, exposed surfaces finished to a satin finish, overflow included with some models, factory applied foam rim gasket. Installation hardware and instructions included.

Lavabo à montage sur le plan de travail, avec rebord de robinet. Système de serrage de canal en «U», fini satiné, trop-plein inclus avec certains modèles, joint de mousse appliquée en usine. Gabarit et matériel d'installation inclus.

Drop-in, With Ledge						
♿	Model (Modèle)	List Price (Prix de liste)	Type SS (Type AI)	Waste (Évacuation)	Bowl Depth "D" (Profondeur "D")	Overflow (Trop-plein)
Overall (Hors-tout): 20" x 17" (51 cm x 43 cm)						
Bowl (Cuve): 17 1/2" x 11 3/8" (44 cm x 29 cm)						
♿	9350	\$372	301	1 1/4" (3 cm)	5" (13 cm)	•
♿	9351	\$339	301	1 1/4" (3 cm)	5" (13 cm)	
	9304	\$334	301	1 1/4" (3 cm)	6" (15 cm)	•
	9305	\$317	301	1 1/4" (3 cm)	6" (15 cm)	



Lavatory undermount. Exposed surfaces finished to a satin finish, overflow included with some models.

Lavabo à montage sous le plan de travail. Fini satiné, trop-plein inclus avec certains modèles.

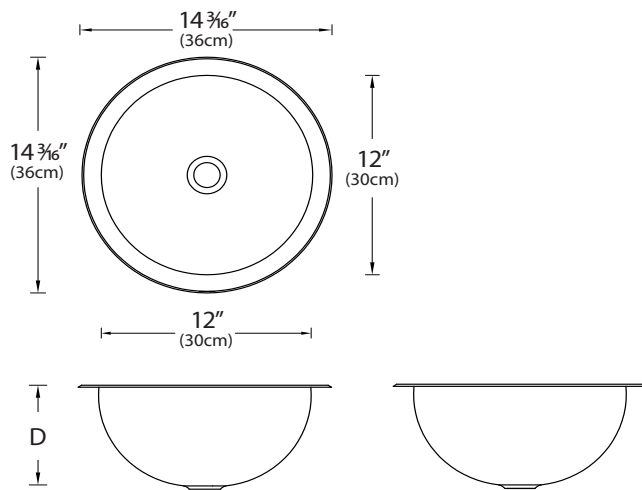
Undermount						
♿	Model (Modèle)	List Price (Prix de liste)	Type SS (Type AI)	Waste (Évacuation)	Bowl Depth "D" (Profondeur :D")	Overflow (Trop-plein)
Overall (Hors-tout): 19 1/2" x 13 3/8" (50 cm x 34 cm)						
Bowl (Cuve): 17 1/2" x 11 3/8" (44 cm x 29 cm)						
♿	9352	\$470	301	1 1/4" (3 cm)	5" (13 cm)	•
♿	9353	\$463	301	1 1/4" (3 cm)	5" (13 cm)	

Lavatory
Undermount


Lavabos
Sous plan



Lavatory undermount, exposed surfaces finished to a satin finish.



Lavabo à montage sous le plan de travail, fini satiné.

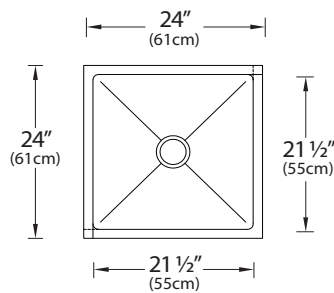
Undermount				Sous plan	
	Model (Modèle)	List Price (Prix de liste)	Type SS (Type AI)	Waste (Évacuation)	Bowl Depth "D" (Profondeur "D")
Overall (Hors-tout): 14 3/16" x 14 3/16" (36 cm x 36 cm)					
Bowl (Cuve): 12" x 12" (30 cm x 30 cm)					
	9307	\$600	304	1 1/2" (4 cm)	6 3/4" (15 cm)

Mop Sinks

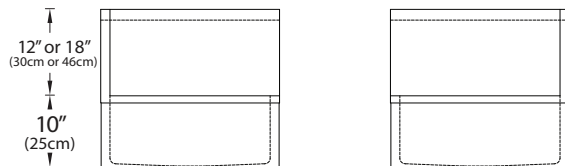
Éviers à vadrouille



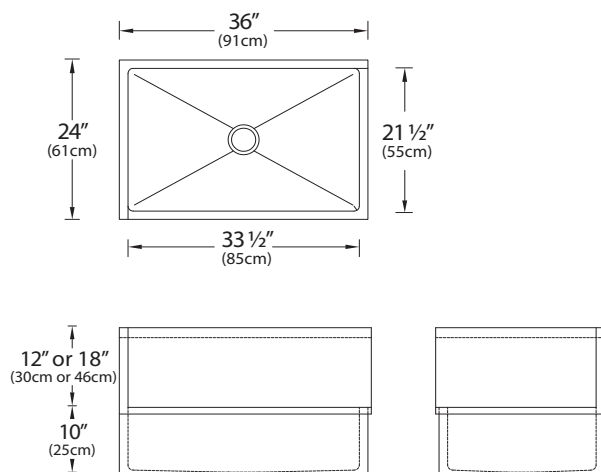
Single mop sink, polished satin finish, radius coved bowl corners, two integral corner splashguards. Can be installed in either left or right corners, drain assembly included accepts 2" I.P.S., wall-hangers included.



Évier à vadrouille, fini satiné poli, coins arrondis, deux dossierers intégrés. Peut être installé dans les coins à gauche ou à droite, ensemble de drain inclus accepte I.P.S. de 2 po, support mural inclus.



Model (Modèle)	List Price (Prix de liste)	Overall Dimension (Dimension totale)	Bowl Dimension (Dimension de la cuve)	Type SS (Type AI)	Waste (Évacuation)	Backsplash Height (Hauteur du dossierer)
9500/316	\$4,500	24" x 24" (61 cm x 61 cm)	21 1/2" x 21 1/2" (55 cm x 55 cm)	316	3 1/2" (9 cm)	12" (30 cm)
9507/316	\$4,600	24" x 24" (61 cm x 61 cm)	21 1/2" x 21 1/2" (55 cm x 55 cm)	316	3 1/2" (9 cm)	18" (46 cm)



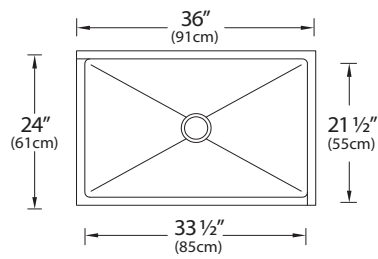
Single mop sink, polished satin finish, radius coved bowl corners, two integral corner splashguards. Can be installed in either left or right corners, drain assembly included accepts 2" I.P.S., wall-hangers included.

Évier à vadrouille, fini satiné poli, coins arrondis, deux dosserets intégrés. Peut être installé dans les coins à gauche ou à droite, ensemble de drain inclus accepte I.P.S. de 2 po, support mural inclus.

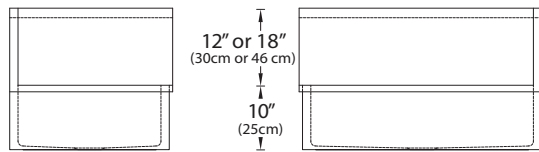
Model (Modèle)	List Price (Prix de liste)	Overall Dimension (Dimension totale)	Bowl Dimension (Dimension de la cuve)	Type SS (Type AI)	Waste (Évacuation)	Backsplash Height (Hauteur du dosseret)
9501/316	\$5,750	36" x 24" (91 cm x 61 cm)	33 1/2" x 21 1/2" (85 cm x 55 cm)	316	3 1/2" (9 cm)	12" (30 cm)
9508/316	\$5,850	36" x 24" (91 cm x 61 cm)	33 1/2" x 21 1/2" (85 cm x 55 cm)	316	3 1/2" (9 cm)	18" (46 cm)

Mop Sinks

Éviers à vadrouille



Single mop sink, polished satin finish, radius coved bowl corners, two integral corner splashguards. Can be installed in either left or right corners, drain assembly included accepts 2" I.P.S., wall-hanger included.

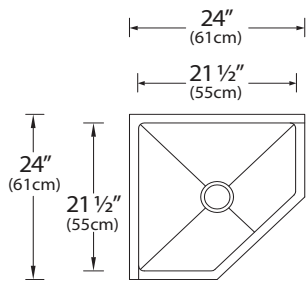


Évier à vadrouille, fini satiné poli, coins arrondis, deux dosserets intégrés. Peut être installé dans les coins à gauche ou à droite, ensemble de drain inclus accepte I.P.S. de 2 po, support mural inclus.

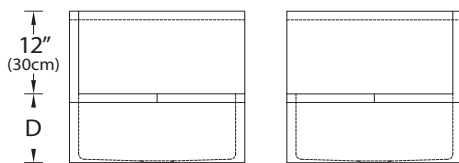
Model (Modèle)	List Price (Prix de liste)	Overall Dimension (Dimension totale)	Bowl Dimension (Dimension de la cuve)	Type SS (Type AI)	Waste (Évacuation)	Backsplash Height (Hauteur du dosseret)
9502/316	\$5,750	36" x 24" (91 cm x 61 cm)	33 1/2" x 21 1/2" (85 cm x 55 cm)	316	3 1/2" (9 cm)	12" (30 cm)
9509/316	\$5,850	36" x 24" (91 cm x 61 cm)	33 1/2" x 21 1/2" (85 cm x 55 cm)	316	3 1/2" (9 cm)	18" (46 cm)

Mop Sinks

Éviers à vadrouille



Single mop sink, satin finish, radius coved bowl corners, two integral corner splashguards. Can be installed in either left or right corners, drain assembly included accepts 2" I.P.S., wall-hangers included.

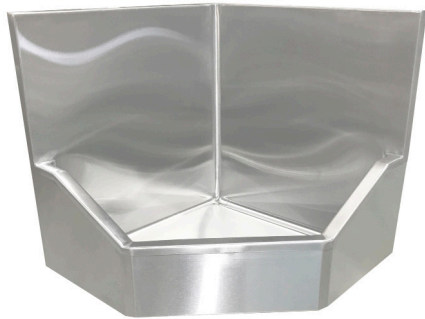


Évier à vadrouille, fini satiné, coins arrondis, deux dosserets intégrés. Peut être installé dans les coins à gauche ou à droite, ensemble de drain inclus accepte I.P.S. de 2 po, support mural inclus.

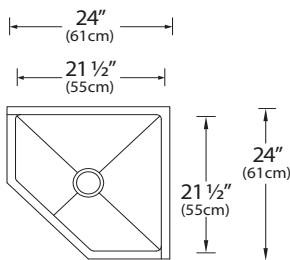
Model (Modèle)	List Price (Prix de liste)	Overall Dimension (Dimension totale)	Bowl Dimension (Dimension de la cuve)	Type SS (Type AI)	Waste (Évacuation)	Bowl Depth "D" (Profondeur "D")
9503/316	\$6,600	24" x 24" (61 cm x 61 cm)	21 1/2" x 21 1/2" (55 cm x 55 cm)	316	3 1/2" (9 cm)	10" (25 cm)

Mop Sinks

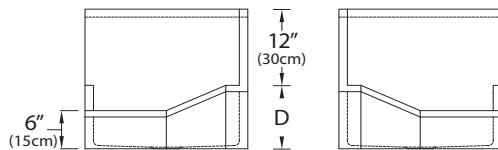
Éviers à vadrouille



Single mop sink, satin finish, radius coved bowl corners, two integral corner splashguards. Can be installed in either left or right corners, drain assembly included accepts 2" I.P.S., recessed front to accommodate mop bucket, wall-hangers included.



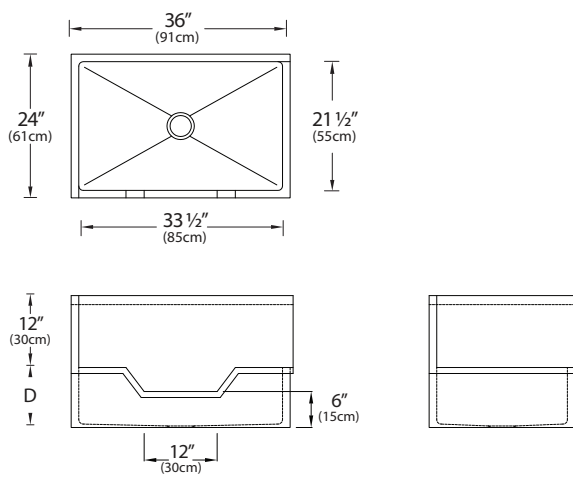
Évier à vadrouille, fini satiné, coins arrondis, deux dosserets intégrés. Peut être installé dans les coins à gauche ou à droite, ensemble de drain inclus accepte I.P.S. de 2 po, avant encastré pour accueillir un seau de vadrouille, support mural inclus.



Model (Modèle)	List Price (Prix de liste)	Overall Dimension (Dimension totale)	Bowl Dimension (Dimension de la cuve)	Type SS (Type AI)	Waste (Évacuation)	Bowl Depth "D" (Profondeur "D")
9504/316	\$6,600	24" x 24" (61 cm x 61 cm)	21 1/2" x 21 1/2" (55 cm x 55 cm)	316	3 1/2" (9 cm)	10" (25 cm)

Mop Sinks

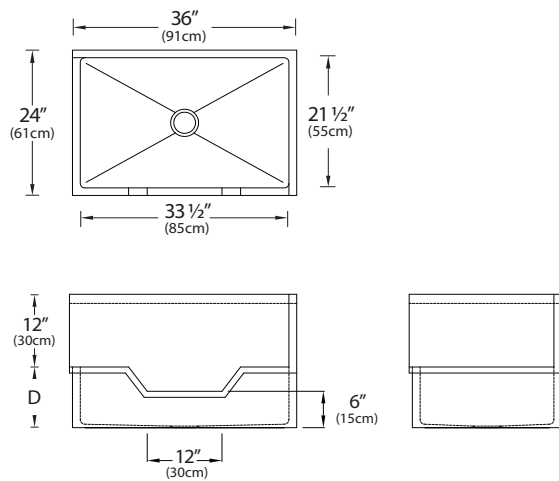
Éviers à vadrouille



Single mop sink, satin finish, radius coved bowl corners, two integral corner splashguards. Can be installed in either left or right corners, drain assembly included accepts 2" I.P.S., recessed front to accommodate mop bucket, wall-hanger included.

Évier à vadrouille, fini satiné, coins arrondis, deux dosserets intégrés. Peut être installé dans les coins à gauche ou à droite, ensemble de drain inclus accepte I.P.S. de 2 po, avant encastré pour accueillir un seau de vadrouille, support mural inclus.

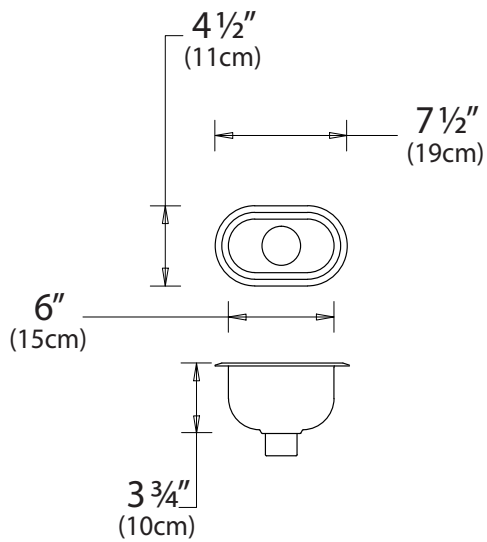
Model (Modèle)	List Price (Prix de liste)	Overall Dimension (Dimension totale)	Bowl Dimension (Dimension de la cuve)	Type SS (Type Al)	Waste (Évacuation)	Bowl Depth "D" (Profondeur "D")
9505/316	\$6,750	36" x 24" (91 cm x 61 cm)	33 1/2" x 21 1/2" (85 cm x 55 cm)	316	3 1/2" (9 cm)	10" (25 cm)



Single mop sink, polished satin finish, radius coved bowl corners, two integral corner splashguards. Can be installed in either left or right corners, drain assembly included accepts 2" I.P.S., recessed front to accommodate mop bucket, wall-hanger included.

Évier à vadrouille, fini satiné poli, coins arrondis, deux dosserets intégrés. Peut être installé dans les coins à gauche ou à droite, ensemble de drain inclus accepte I.P.S. de 2 po, avant encastré pour accueillir un seau de vadrouille, support mural inclus.

Model (Modèle)	List Price (Prix de liste)	Overall Dimension (Dimension totale)	Bowl Dimension (Dimension de la cuve)	Type SS (Type AI)	Waste (Évacuation)	Bowl Depth "D" (Profondeur "D")
9506/316	\$6,750	36" x 24" (91 cm x 61 cm)	33 1/2" x 21 1/2" (85 cm x 55 cm)	316	3 1/2" (9 cm)	10" (25 cm)










Single compartment laboratory cup sink. Satin finish bowl and rim, off-the-bowl clamp system.

Évier de laboratoire à une cuve. Cuve et rebords ont un fini satiné, brides de fixation.

Model (Modèle)	List Price (Prix de liste)	Overall Dimension (Dimension totale)	Bowl Dimension (Dimension de la cuve)	Type SS (Type AI)	Waste (Évacuation)	Bowl Depth "D" (Profondeur "D")
9800	\$281	7 1/2" x 4 1/2" (20 cm x 11 cm)	6" x 3" (16 cm x 8 cm)	316	1 1/2"	3 3/4" (10 cm)

Waste Fittings & Parts

Raccords pour drain et pièces

Model (Modèle)	List Price (Prix de liste)	Description
15-0100 	\$58	Vandal resistant lavatory sink overflow assembly Dispositif anti-débordement à l'épreuve du vandalisme pour lavabo
12-6400 	\$37	7 ½" standpipe, stainless steel, tapered metal seal Trop-plein tubulaire de 7 ½ po, acier inoxydable, joint conique en métal
12-6500 	\$46	10" standpipe, stainless steel, tapered metal seal Trop-plein tubulaire de 10 po, acier inoxydable, joint conique en métal
12-6600 	\$49	12" standpipe, stainless steel, tapered metal seal Trop-plein tubulaire de 12 po, acier inoxydable, joint conique en métal
72091065 	\$37	8 ½" stainless steel corner guard suitable for 7 ½" standpipe. A removable perforated steel plate with the purpose to protect the standpipe. Garde protectrice en acier inoxydable de 8 ½ po convenant à un trop-plein tubulaire de 7 ½ po. Une plaque amovible en acier perforé dans le but de protéger le trop-plein tubulaire.
72091066 	\$46	11" stainless steel corner guard suitable for 10" standpipe. A removable perforated steel plate with the purpose to protect the standpipe. Garde protectrice en acier inoxydable de 11 po convenant à un trop-plein tubulaire de 10 po. Une plaque amovible en acier perforé dans le but de protéger le trop-plein tubulaire.
72091067 	\$49	13" stainless steel corner guard suitable for 12" standpipe. A removable perforated steel plate with the purpose to protect the standpipe. Garde protectrice en acier inoxydable de 13 po convenant à un trop-plein tubulaire de 12 po. Une plaque amovible en acier perforé dans le but de protéger le trop-plein tubulaire.

Waste Fittings & Parts

Raccords pour drain et pièces

Model (Modèle)	List Price (Prix de liste)	Description
42-0953 	\$63	1 ½" Combination grid strainer with rubber stop - T316 stainless steel T316 stainless steel hex screw, brass locknut, 2 ⅝" stainless steel tailpiece Combinaison crépine à grille de 1 ½ po avec arrêt en caoutchouc - T316 Al, T316 Al, vis hexagonale, écrou autobloquant en laiton, manchon de 2 ⅝ po Al
42-0700 	\$17	1 ½" Duplex waste with rubber stop - T304 SS, brass locknut, 2 ⅝" brass tailpiece Duplex d'évacuation 1 ½ po avec joint en caoutchouc - T304, écrou autobloquant en laiton, manchon 2 ⅝ po en laiton
42-0950 	\$52	1 ½" Duplex waste with rubber stop - T316 SS, brass locknut, 2 ⅝" brass tailpiece Duplex d'évacuation 1 ½ po avec joint en caoutchouc - T316 Al, écrou autobloquant en laiton, manchon 2 ⅝ po en laiton
41-0806 	\$92	3 ½" Grid strainer, T304 SS, trivalent zinc coated locknut, 4" brass tailpiece Crépine à grille 3 ½ po, T304 Al, écrou autobloquant recouvert de zinc trivalent, tige de 4 po en laiton
41-0608 	\$120	3 ½" Grid strainer, T316 SS, brass locknut, 4" T316 SS tailpiece Crépine à grille 3 ½ po, T316 Al, écrou autobloquant en laiton, manchon de 4 po en T316 Al
42-0900 	\$20	1 ½" Junior basket - Bar sink strainer. T304 SS, brass locknut, 2 ⅝" brass tailpiece Petit panier-crépine - crépine 1 ½ po pour lavabo de bar, écrou autobloquant en laiton, tige 2 ⅝ po en laiton
41-0610 	\$92	3 ½" Two-step technology - Crumb cup strainer, T316 SS, two-step closure, brass locknut, 4" T316 SS tailpiece Technologie à deux étapes - Crépine ramasse-miettes 3 ½ po, T316 Al, fermeture à deux étapes, écrou autobloquant en laiton, manchon de 4 po T316 Al

Waste Fittings & Parts

Raccords pour drain et pièces

Model (Modèle)	List Price (Prix de liste)	Description
41-0650-B 41-0650-B-PK (60 pack / Ens. 60 unités) 	\$22 \$1,166	3 ½" Turn & Seal® - Equivalent to Franke 1130, T304 SS, claw grip closure, trivalent zinc coated locknut, 2 ⅝" brass tailpiece. Turn & Seal® 3 ½ po - Équivalent au Franke 1130, T304 AI, fermeture à prise manuelle, écrou autobloquant recouvert de zinc trivalent, manchon 2 ⅝ po en laiton
42-0790 	\$137	1 ½" Vandal-proof grid strainer - T304 SS, SS hex screw, brass locknut, 2 ⅝" brass tailpiece Crépine avec grille 1 ½ po à l'épreuve du vandalisme - T304 AI, vis hexagonale AI, écrou autobloquant en laiton, manchon 2 ⅝ po en laiton
41-0807 	\$137	3 ½" Vandal-proof grid strainer - Equivalent to Franke 1300G, T304 SS, SS hex screw, trivalent zinc coated locknut, 4" SS Tailpiece Crépine avec grille 3 ½ po à l'épreuve du vandalisme - Équivalent au Franke 1300G, T304 AI, vis hexagonale AI, écrou autobloquant enduit de zinc trivalent, manchon 4 po AI
42-0952 	\$166	1 ½" Vandal-Proof Grid Strainer - T316 SS, T316 SS hex screw, brass locknut, 2 ⅝" SS Tailpiece Crépine avec grille 1 ½ po à l'épreuve du vandalisme - T316 AI, vis hexagonale AI, écrou autobloquant en laiton, manchon 2 ⅝ po AI
41-0609 	\$161	3 ½" Vandal-proof grid strainer - Equivalent to Franke 1200/316, T316 SS, T316 hex screw, brass locknut, 4" T316 SS tailpiece Crépine avec grille 3 ½ po à l'épreuve du vandalisme - Équivalent au Franke 1200/316, T316 AI, vis hexagonale T316 AI, écrou autobloquant en laiton, manchon 4 po en laiton
41-0549-B 41-0549-B-PK (60 pack / Ens. 60 unités) 	\$21 \$1,049	Alternate to Franke 1135 but with all metal body, T304 SS. Two-step closure, trivalent zinc-coated locknut, 2 ⅝" brass tailpiece Substitut au Franke 1135, mais avec une unité entièrement métallique, T304 SS. Fermeture à deux étapes, Écrou autobloquant recouvert de zinc trivalent, Manchon en laiton 2 ⅝ po

Waste Fittings & Parts

Raccords pour drain et pièces

Model (Modèle)	List Price (Prix de liste)	Description
41-0343-B 41-0343-B-PK (60 pack / Ens. 60 unités) 	\$40 \$2,096	<p>Equivalent to Franke 1140 T304 SS. Ball-lock closure, trivalent zinc-coated locknut.</p> <p>Équivalent au Franke 1140, T304 acier inoxydable. Fermature à bille, écrou autobloquant recouvert de zinc trivalent, manchon en laiton 2 3/8 po.</p>
CODB - T304 CODB - T316 	\$918 \$1,096	<p>The Clip-on drain board (CODB) is an accessory for the 75 series with a 24" (61 cm) basin dimensions (front-to-back).</p> <p>La carte de vidange clip-on (CODB) est un accessoire pour la série 75 avec des dimensions de lavabo de 24 "(61 cm) (avant-arrière).</p>
7500LG 	\$130	<p>Replacement stainless steel leg for scullery sinks part of the 7500 series. 1 5/8" diameter, 21" high. adjustable bullet feet.</p> <p>La jambe de rechange d'acier inoxydable pour l'évier fait partie de la série 7500. 1 5/8 "de diamètre, 21" de haut. pieds à balle réglable.</p>

Index/Indexe

1000M	7	\$219	1013AEM	16	\$475	1509AEM	26	\$393	2507EP	38	\$390
1000AM	7	\$274	1013/316AEM	16	\$716	1509AEP	26	\$396	2507E	38	\$396
1000/316AM	7	\$457	1013EP	16	\$354	1509AE	26	\$401	2507AEI	38	\$636
1000	7	\$227	1013E	16	\$354	1509AEI	26	\$406	2507/316AEI	38	\$911
1000D	7	\$227	1013EI	16	\$401	1509/316AEI	26	\$681	2507EI	38	\$448
1000A	7	\$281	1013AEI	16	\$487	1509AEY	26	\$510	2507AY	38	\$943
1000/316A	7	\$471	1013/316AEI	16	\$743	1509/316AJ	26	\$851	2507AJ	38	\$974
1010EM	8	\$284	1013AY	16	\$775	1517AFM	27	\$498	3008AE	39	\$1,505
1010AEM	8	\$393	1013AJ	16	\$599	1517EP	27	\$502	3008/316AE	39	\$2,107
1010/316AEM	8	\$707	1013/316AJ	16	\$800	1517E	27	\$325	3008AEI	39	\$1,525
1010EP	8	\$287	1017FM	17	\$343	1517EI	27	\$332	3008/316AEI	39	\$1,896
1010E	8	\$290	1017AFM	17	\$383	1517AEI	27	\$509	3008AY	39	\$1,738
1010EI	8	\$293	1017/316AFM	17	\$462	1517/316AEI	27	\$834	3008/316AY	39	\$2,443
1010AEI	8	\$406	1017EP	17	\$343	1517AEY	27	\$593	3008AJ	39	\$1,757
1010/316AEI	8	\$730	1017E	17	\$224	1517AEJ	27	\$616	3008/316AJ	39	\$2,447
1010/316ADEI	8	\$730	1017EOV	17	\$294	1517/316AEJ	27	\$882	3012AE	40	\$1,748
1010AY	8	\$467	1017EI	17	\$251	1519AEM	28	\$512	3012/316AE	40	\$2,447
1010AJ	8	\$493	1017EIOV	17	\$363	1519AEP	28	\$543	3012AI	40	\$1,760
1010/316AJ	8	\$760	1017AEI	17	\$383	1519AE	28	\$561	3012/316AI	40	\$2,149
1014FM	9	\$282	1017/316AEI	17	\$800	1519AEI	28	\$575	3012AY	40	\$2,005
1014AFM	9	\$290	1017AEIB	17	\$383	1519/316AEI	28	\$891	3012/316AY	40	\$2,803
1014/316AFM	9	\$708	1017AEY	17	\$550	1519AEY	28	\$1,069	3012AJ	40	\$2,061
1014EP	9	\$285	1017AEJ	17	\$601	1519AEJ	28	\$1,283	3012/316AJ	40	\$2,860
1014E	9	\$288	1017/316AEJ	17	\$882	1519/316AEJ	28	\$1,603	3016A	41	\$1,993
1014EI	9	\$292	1017/316ADJ	17	\$882	2000	19	\$494	3016/316A	41	\$2,795
1014/316AEI	9	\$731	1019AEM	18	\$666	2000/316	19	\$750	3016AI	41	\$2,004
1014AEY	9	\$462	1019/316AEM	18	\$805	2010EM	30	\$418	3016/316AI	41	\$2,365
1014AEJ	9	\$498	1019AEP	18	\$671	2010AEM	30	\$738	3016AY	41	\$2,173
1014/316AEJ	9	\$872	1019AE	18	\$680	2010/316AEM	30	\$1,162	3016/316AY	41	\$3,048
1014/316ADEJ	9	\$872	1019AEI	18	\$686	2010EP	30	\$421	3016AJ	41	\$2,204
1018EM	10	\$487	1019/316AEI	18	\$830	2010E	30	\$421	3016/316AJ	41	\$3,063
1018AEM	10	\$533	1019AY	18	\$820	2010EI	30	\$424	3001AD	42	\$967
1018/316AEM	10	\$727	1019AJ	18	\$845	2010AEI	30	\$766	3001/316AD	42	\$1,861
1018EP	10	\$487	1019/316AJ	18	\$899	2010/316AEI	30	\$1,203	3005AE	43	\$974
1018E	10	\$490	1019AJOV	18	\$883	2010AEIB	30	\$766	3005/316AE	43	\$1,368
1018EI	10	\$490	1021T	19	\$2,357	2010AY	30	\$774	3005AEI	43	\$981
1018AEI	10	\$582	1021/316T	19	\$3,578	2010AJ	30	\$790	3005/316AEI	43	\$1,896
1018/316AEI	10	\$750	1023AEM	20	\$770	2010/316AJ	30	\$1,420	3005AY	43	\$1,873
1018AY	10	\$698	1023/316AEM	20	\$830	2010/316ADJ	30	\$1,420	3005/316AY	43	\$2,415
1018AJ	10	\$723	1023AEP	20	\$773	2016AJ	31	\$1,094	3005AJ	43	\$1,907
1018/316AJ	10	\$887	1023AE	20	\$779	2016/316AJ	31	\$1,546	3005/316AJ	43	\$2,447
1022T	11	\$2,169	1023AEI	20	\$784	2026T	32	\$4,037	3009A	44	\$1,104
1022/316T	11	\$3,189	1023/316AEI	20	\$887	2026/316T	32	\$5,215	3009/316A	44	\$2,210
1026T	12	\$2,481	1023AEY	20	\$886	2001	33	\$516	3009AI	44	\$1,116
1026/316T	12	\$3,303	1023AEJ	20	\$994	2001/316	33	\$721	3009/316AI	44	\$2,149
1001M	13	\$212	1023/316AEJ	20	\$1,030	2031AM	34	\$716	3009AY	44	\$2,138
1001AM	13	\$354	1025T	21	\$2,425	2031AI	34	\$750	3009/316AY	44	\$2,810
1001/316AM	13	\$484	1025/316T	21	\$3,693	2007FGM	35	\$372	3009AJ	44	\$2,194
1001OV	13	\$276	1040M	22	\$370	2007AEM	35	\$533	3009/316AJ	44	\$2,860
1001	13	\$217	1040AM	22	\$422	2007/316AEM	35	\$1,133	3013A	45	\$1,989
1001D	13	\$217	1040P	22	\$375	2007EM	35	\$348	3013/316A	45	\$2,374
1001A	13	\$342	1040AP	22	\$425	2007EP	35	\$350	3013AI	45	\$2,004
1001/316	13	\$498	1040	22	\$382	2007E	35	\$355	3013/316AI	45	\$2,434
1001AI	13	\$534	1040A	22	\$427	2007EI	35	\$418	3013AY	45	\$3,329
1009M	14	\$366	1040I	22	\$388	2007AEI	35	\$567	3013/316AY	45	\$3,687
1009AM	14	\$418	1040AI	22	\$429	2007/316AEI	35	\$1,271	3013AJ	45	\$3,378
1009/316AM	14	\$621	1040AJ	22	\$610	2007AEIB	35	\$567	3013/316AJ	45	\$3,727
1009P	14	\$369	1041AM	23	\$601	2007AY	35	\$893	5010AM	46	\$410
1009	14	\$372	1041AP	23	\$615	2007AJ	35	\$928	5010/316AM	46	\$595
1009I	14	\$378	1041A	23	\$620	2007/316AJ	35	\$1,517	5010A	46	\$458
1009AI	14	\$424	1041AI	23	\$628	2007/316ADJ	35	\$1,517	5020AM	47	\$410
1009/316AI	14	\$640	1041AJ	23	\$840	2013EM	36	\$670	5020AP	47	\$435
1009AY	14	\$581	1042M	24	\$536	2013AEM	36	\$745	5020A	47	\$475
1009AJ	14	\$606	1042AM	24	\$670	2013/316AEM	36	\$1,140	5020AI	47	\$481
1009/316AJ	14	\$807	1042P	24	\$540	2013EP	36	\$674	5020/316AI	47	\$674
1009/316ADJ	14	\$807	1042AP	24	\$675	2013E	36	\$679	5020AY	47	\$631
1011AEM	15	\$595	1042	24	\$544	2013EI	36	\$682	5020AJ	47	\$645
1011/316AEM	15	\$922	1042A	24	\$680	2013AEI	36	\$773	5030AM	48	\$410
1011EP	15	\$598	1042I	24	\$552	2013/316AEI	36	\$1,285	5030AP	48	\$435
1011E	15	\$605	1042AI	24	\$690	2013AEY	36	\$951	5030A	48	\$475
1011AEI	15	\$618	1042AJ	24	\$860	2013AEJ	36	\$1,002	5030AI	48	\$480
1011/316AEI	15	\$958	1043AM	25	\$780	2013/316AEJ	36	\$1,541	5030/316AI	48	\$674
1011AY	15	\$810	1043AP	25	\$784	2017T	37	\$4,369	5030AY	48	\$631
1011AJ	15	\$835	1043A	25	\$788	2017/316T	37	\$5,559	5030AJ	48	\$645
1011/316AJ	15	\$1,294	1043AI	25	\$791	2507AEM	38	\$624	5040AM	49	\$605
1013EM	16	\$354	1043AJ	25	\$1005	2507/316AEM	38	\$887	5040AP	49	\$618

Index/Indexe

5040A	49	\$623	5420/316AI	61	\$713	7054GF	78	\$10,225	8201R	95	\$2,318
5040AI	49	\$630	5420AY	61	\$590	7054/316GF	78	\$11,223	8201/316R	95	\$3,030
5040/316AI	49	\$914	5420AJ	61	\$708	7005	79	\$10,104	8102L	95	\$2,318
5040AY	49	\$756	5430AM	62	\$605	7005/316	79	\$11,223	8204R	96	\$2,972
5040AJ	49	\$907	5430A	62	\$623	7055GF	79	\$10,883	8204/316R	96	\$3,807
5050AM	50	\$605	5430AP	62	\$618	7055/316GF	79	\$11,954	8204L	96	\$2,972
5050A	50	\$623	5430AI	62	\$630	7006	80	\$12,466	8204/316L	96	\$3,807
5050AP	50	\$618	5430/316AI	62	\$914	7006/316	80	\$13,926	8206L	96	\$3,211
5050AI	50	\$630	5430AY	62	\$756	7056GGF	80	\$13,707	8206/316L	96	\$4,175
5050/316AI	50	\$914	5430AJ	62	\$907	7056/316GGF	80	\$15,094	8206R	96	\$3,211
5050AY	50	\$756	5510AM	63	\$401	7007	81	\$13,122	8206/316R	96	\$4,175
5050AJ	50	\$907	5510/316AM	63	\$581	7007/316	81	\$14,657	8500R	97	\$3,628
5110AM	51	\$410	5510A	63	\$487	7057GGF	81	\$14,365	8500/316R	97	\$3,944
5110/316AM	51	\$595	5520AM	64	\$410	7057/316GGF	81	\$15,825	8500L	97	\$3,628
5110A	51	\$458	5520AP	64	\$418	7008	82	\$13,781	8500/316L	97	\$3,944
5120AM	52	\$410	5520AI	64	\$492	7008/316	82	\$15,388	8510LR	98	\$4,115
5120AP	52	\$435	5520/316AI	64	\$713	7058GGF	82	\$15,022	8510/316LR	98	\$4,504
5120A	52	\$475	5520AY	64	\$589	7058/316GGF	82	\$16,555	8520LR	99	\$5,989
5120AI	52	\$480	5520AJ	64	\$607	CODB - T304	83	\$918	8520/316LR	99	\$6,525
5120/316AI	52	\$674	5530AM	65	\$605	CODB - T316	83	\$1,096	9003/316	100	\$12,490
5120AY	52	\$631	5530AP	65	\$618	7500	84	\$3,068	9004/316	101	\$9,780
5120AJ	52	\$645	5530A	65	\$623	7550G	84	\$3,287	9005/316	102	\$11,973
5130AM	53	\$605	5530AI	65	\$630	7501	84	\$2,204	9006/316	103	\$13,375
5130AP	53	\$618	5530/316AI	65	\$914	7501/316	84	\$2,926	9350	104	\$372
5130A	53	\$623	5530AY	65	\$756	7551G	84	\$2,290	9351	104	\$339
5130AI	53	\$630	5530AJ	65	\$907	7525	84	\$3,012	9304	104	\$334
5130/316AI	53	\$914	5610	66	\$2,103	7565G	84	\$3,122	9305	104	\$317
5130AY	53	\$756	5610/316	66	\$2,700	7502	85	\$3,726	9352	105	\$470
5130AJ	53	\$907	5610D	66	\$2,103	7552G	85	\$4,041	9353	105	\$463
5220AM	54	\$666	5610/316D	66	\$2,700	7503	85	\$3,969	9307	106	\$600
5220AP	54	\$660	5620	66	\$2,436	7503/316	85	\$5,550	9500/316	107	\$4,500
5220AI	54	\$677	5620/316	66	\$3,053	7553G	85	\$4,285	9507/316	107	\$4,600
5220/316AI	54	\$982	5620D	66	\$2,436	7504	86	\$4,383	9501/316	108	\$5,750
5220AY	54	\$805	5620/316D	66	\$3,053	7554G	86	\$4,698	9508/316	108	\$5,850
5220AJ	54	\$634	5630	68	\$2,725	7505	86	\$4,626	9502/316	109	\$5,750
5230AM	55	\$650	5630/316	68	\$3,321	7555G	86	\$4,942	9509/316	109	\$5,850
5230AP	55	\$665	5630D	68	\$2,725	7505/316	86	\$6,476	9503/316	110	\$6,600
5230A	55	\$672	5630/316D	68	\$3,321	7506	87	\$4,553	9504/316	111	\$6,600
5230AI	55	\$680	6001	69	\$3,461	7556GF	87	\$5,186	9505/316	112	\$6,750
5230/316AI	55	\$986	6002	69	\$3,589	7507	87	\$3,580	9506/316	113	\$6,750
5230AY	55	\$816	6003	69	\$3,808	7557GF	87	\$3,797	9800	114	\$281
5230AJ	55	\$979	6004	69	\$3,998	7507/316	87	\$5,012	15-0100	115	\$58
5320AM	56	\$475	6005	69	\$4,198	7508	88	\$5,355	12-6400	115	\$37
5320AP	56	\$480	6103	70	\$3,900	7558GF	88	\$5,989	12-6500	115	\$46
5320A	56	\$482	6104	70	\$4,100	7508/316	88	\$7,497	12-6600	115	\$49
5320AI	56	\$484	6101	70	\$2,946	7509	89	\$6,014	72091065	115	\$37
5320/316AI	56	\$702	6102	70	\$3,093	7559GF	89	\$6,646	72091066	115	\$46
5320AY	56	\$588	6300	71	\$5,068	7509/316	89	\$8,450	72091067	115	\$49
5320AJ	56	\$607	6400	72	\$7,767	7510	90	\$4,312	42-0953	116	\$63
5330AM	57	\$582	6400Z	72	\$8,008	7560GGF	90	\$4,661	42-0700	116	\$17
5330AP	57	\$586	6410	72	\$7,989	7511	90	\$5,344	42-0950	116	\$52
5330AI	57	\$607	6410Z	72	\$8,237	7561GGF	90	\$5,669	41-0806	116	\$92
5330/316AI	57	\$880	6420	72	\$10,873	7511/316	90	\$7,482	41-0608	116	\$120
5330AY	57	\$629	6420Z	72	\$11,209	8102M	91	\$1,268	42-0900	116	\$20
5330AJ	57	\$647	6501	73	\$6,120	8102/316M	91	\$1,311	41-0610	116	\$92
5340AM	58	\$650	6502	73	\$8,756	8105	91	\$2,142	41-0650-B	117	\$22
5340AP	58	\$665	6503	73	\$12,506	8102	91	\$1,268	41-0650-B-PK	117	\$1,166
5340A	58	\$670	7000	74	\$4,626	8102/316	91	\$1,311	42-0790	117	\$137
5340AI	58	\$680	7000/316	74	\$5,114	8100	91	\$938	41-0807	117	\$137
5340/316AI	58	\$986	7050G	74	\$4,942	8100/316	91	\$1,290	42-0952	117	\$166
5340AY	58	\$816	7050/316G	74	\$5,405	8100OV	91	\$999	41-0609	117	\$161
5340AJ	58	\$979	7001	75	\$5,284	8100Q	91	\$916	41-0549-B	117	\$21
5350AM	59	\$605	7001L	75	\$5,284	8100J	91	\$1,930	41-0549-B-PK	117	\$1,049
5350AP	59	\$618	7001/316	75	\$5,843	8100/316J	91	\$2,146	41-0343-B	118	\$40
5350A	59	\$623	7051G	75	\$5,599	8110J	92	\$2,204	41-0343-B-PK	118	\$2,096
5350AI	59	\$630	7051/316G	75	\$6,135	8110/316J	92	\$2,823	CODB - T304	118	\$918
5350/316AI	59	\$914	7002	76	\$5,941	8112FJ	92	\$2,354	CODB - T316	118	\$1,096
5350AY	59	\$756	7002/316	76	\$6,574	8112/316FJ	92	\$3,015	7500LG	118	\$130
5350AJ	59	\$907	7052G	76	\$6,257	8150	93	\$1,981			
5410AM	60	\$401	7052/316G	76	\$6,866	8150Z	93	\$3,734			
5410/316AM	60	\$582	7003	77	\$8,789	8160	93	\$1,535			
5410A	60	\$487	7003/316	77	\$9,715	8160Z	93	\$4,082			
5420AM	61	\$410	7053GF	77	\$9,568	8220R	94	\$2,252			
5420AP	61	\$414	7053/316GF	77	\$10,493	8220L	94	\$2,252			
5420A	61	\$474	7004	78	\$9,447	8200R	95	\$2,252			
5420AI	61	\$492	7004/316	78	\$10,493	8200L	95	\$2,252			

Reference

STAINLESS STEEL CORROSION RESISTANCE TABLE	T316	T304	T301
Acetic Anhydride (180 °F, 90%, aerated)	B	C	C
Aluminium Fluoride (70 °F, 5%)	B	C	C
Aluminium Sulphate (214 °F, 10%)	A	B	B
Ammonium Bromide (70 °F, 5%)	B	C	C
Ammonium Sulphate (Boiling, 10%)	A	B	B
Bleaching Powder (Dry)	A	C	C
Butyric Acid (boiling, saturated solution)	A	B	B
Calcium Bisulfite (390 °F, aqueous solution @ 300lbs. pressure)	B	C	C
Calcium Hydroxide (Boiling, 50%)	B	C	C
Calcium Hypochlorite (70 °F, saturated)	A	C	C
Chloracetic Acid (70 °F)	B	C	C
Chlorine Gas (70 °F, moist)	B	C	C
Chromic Acid (Boiling, 50%)	B	C	C
Ferric Chloride (70 °F, 1%)	B	C	C
Fluosilicic Acid (70 °F, 90%)	B	C	C
Formic Acid (180 °F, 10%)	A	C	C
Hydrochloric Acid (70 °F, ≤1%)	B	C	C
Iodine (70 °F, Dry)	A	C	C
Lactic Acid (150 °F, 10%)	B	C	C
Mercuric Chloride (70 °F, 2%)	B	C	C
Oxalic Acid (180 °F, 2.5%)	A	C	C
Phosphoric Acid (230 °F, 80%)	B	C	C
Sodium Chloride Solution (70 °F, Salt Brine)	A	C	C
Sodium Hydroxide (600 °F)	B	C	C
Stannic Chloride (70 °F, 5%)	B	C	C
Sulfuric Acid (100 °F, 5%)	A	C	C
Zinc Chloride (70 °F, Saturated)	B	C	C
<p>LEGEND:</p> <p>A - Resistant</p> <p>B - Fairly Resistant</p> <p>C - Not Resistant</p>			

Référence

TABLE DE RÉSISTANCE À LA CORROSION EN ACIER INOXYDABLE	T316	T304	T301
Anhydride acétique (180 °F, 90 %, aéré)	B	C	C
Fluorure d'aluminium (70 °F, 5 %)	B	C	C
Sulfate d'aluminium (214 °F, 10 %)	A	B	B
Bromure d'ammonium (70 °F, 5 %)	B	C	C
Sulfate d'ammonium (Ébullition, 10 %)	A	B	B
Poudre blanchissante (Sec)	A	C	C
Acide butyrique (Ébullition, solution saturée)	A	B	B
Bisulfite de calcium (390 °F, solution aqueuse à 300lbs. pression)	B	C	C
Hydroxyde de calcium(Ébullition, 50 %)	B	C	C
Hypochlorite de calcium (70 °F, saturé)	A	C	C
Acide chloracétique (70 °F)	B	C	C
Chlore gazeux (70 °F, humide)	B	C	C
Acide chromique (Ébullition, 50 %)	B	C	C
Chlorure ferrique (70 °F, 1 %)	B	C	C
Acide fluosilicique (70 °F, 90 %)	B	C	C
Acide formique (180 °F, 10 %)	A	C	C
Acide hydrochlorique (70 °F, ≤1 %)	B	C	C
Iode (70 °F, Dry)	A	C	C
Acide lactique (150 °F, 10 %)	B	C	C
Chlorure mercurique (70 °F, 2 %)	B	C	C
Acide oxalique (180 °F, 2.5 %)	A	C	C
Acide phosphorique (230 °F, 80 %)	B	C	C
Solution de chlorure de sodium (70 °F, Saumure)	A	C	C
Hydroxyde de sodium (600 °F)	B	C	C
Chlorure stannique (70 °F, 5 %)	B	C	C
Acide sulfurique (100 °F, 5 %)	A	C	C
Chlorure de zinc (70 °F, saturé)	B	C	C
LÉGENDE:			
A - Résistant			
B - Assez résistant			
C - Pas resistant			

TERMS & CONDITIONS

TERMS & CONDITIONS

- Payment terms as arranged in customer agreement.
- All prices shown are suggested retail prices and do not include arranged discounts. All federal and provincial taxes, when applicable, will be added.
- In keeping with Novanni's continuing product improvement, products and specifications may change without notice.
- Pricing is subject to change with 30 days notice.
- All damage to the shipping carton/crate must be made at time of delivery to the carrier and Novanni Stainless Inc. must be contacted within 48 hours. Any damage to the interior of the package, whether a shortage of product, or damage to the product, must be reported to Novanni Stainless Inc. within 72 hours.

WARRANTY

Novanni Stainless Inc. offers a 1 year warranty to the original purchaser of a Novanni Commercial stainless steel sink, after date of installation. Novanni will, at its option, replace, without charge, such product if it fails due to a manufacturing defect that occurs during normal use. Product replacement does not include transportation cost or labour installation cost. This warranty only applies to the replacement of the defective sink. Novanni Stainless Inc. reserves the right to examine the product in question and its installation prior to replacement. Novanni Stainless Inc. shall not be liable under this warranty where the sink has been improperly installed, neglected or has been damaged as a result of abuse caused by heavy impact arising from a dropped object. Novanni Stainless Inc. shall not be liable for any inconvenience or expense for material or labour related to removal of the defective sink, or for any loss or damage to any person or property whatsoever resulting from the defective sink. Scratches are not covered under warranty.

RETURNED GOODS

- All items being returned to Novanni Stainless Inc. must be accompanied by a Return Goods Authorization (RGA) that is issued by Novanni Stainless Inc. Please contact our customer service department at returns@novanni.ca to request an RGA.
- All non-warranty items are subject to a restocking fee of 25%.
- All sinks with a non-standard hole drilling, as identified on the product specification sheet, are non-returnable.
- All items must be returned in their original packaging and in saleable condition.
- All returns are to be made by freight prepaid by the sender. The sender assumes all liability for shipping damages that may occur. Upon receipt of the product to Novanni Stainless Inc., if the product is damaged due to shipping, no credit will be issued. Novanni Stainless Inc. reserves the right to limit or refuse any returns.
- All 14 gauge and 16 gauge products are custom fabricated and non-returnable.

FREIGHT POLICY

- Unless otherwise stated, goods will be shipped by the best method and freight will be collect.
- All Novanni Commercial products may be combined with Novanni Pro, Novanni Elite products to attain the following prepaid freight minimums;
 - British Columbia, Newfoundland, NWT - \$5,000
 - Saskatchewan, Manitoba, Alberta, Maritimes - \$4,000
 - Ontario - \$2,500
 - Quebec - \$3,000

CUSTOM FABRICATION

- Novanni will provide a quotation based on information provided by the customer. A completed "How to Order Custom" form is recommended along with a detailed product sketch. A job name and quantity is also required.
- Approval drawings will be prepared by Novanni and provided only upon confirmation of a purchase order or if approval is required to secure a purchase order. Custom fabrication will not begin until signed, approved drawings have been received.
- Once fabrication has begun, orders for custom product may not be cancelled.
- All custom fabricated product is non-returnable.

TERMES ET CONDITIONS

TERMES ET CONDITIONS

- Conditions de paiement comme prévu dans l'entente du client.
- Tous les prix indiqués sont des prix de détail suggérés et ne comprennent pas les rabais convenus. Toutes les taxes, provinciale et fédérale, seront ajoutées lorsqu'en vigueur.
- En conformité avec l'amélioration continue des produits Novanni, les produits et les caractéristiques peuvent être modifiés sans préavis.
- Les prix peuvent faire l'objet de changement avec un préavis de 30 jours.
- Tout dommage à l'emballage d'expédition doit être déclaré au transporteur ou à Novanni Stainless Inc. dans un délai de 48 heures. Tout dommage à l'intérieur de l'emballage, soit qu'il manque un produit ou que le produit est endommagé, doit être déclaré à Novanni dans un délai de 72 heures.

GARANTIE

Novanni Stainless offre une garantie d'un an à l'acheteur initial d'un évier en inox de la gamme Commercial de Novanni, suivant la date de l'installation. Novanni, à sa convenance, remplacera sans frais un tel produit en cas d'un défaut de fabrication au cours d'une utilisation normale. Le remplacement du produit ne comprend pas les coûts d'installation et de main-d'œuvre. Novanni Stainless se réserve le droit d'inspecter le produit concerné, de même que son installation avant de procéder au remplacement. Selon les conditions de la présente garantie, Novanni Stainless ne peut pas être tenue responsable si l'évier n'a pas été installé correctement, négligé ou endommagé à la suite d'une mauvaise utilisation ou d'un choc important à la suite de la chute d'un objet. Novanni Stainless ne peut pas être tenue responsable de tout inconfort, dépense de matériel ou de main-d'œuvre associée à la désinstallation d'un évier défectueux, ou pour toute perte ou tout dommage à quiconque ou à la propriété, en raison d'un évier défectueux. Les rayures ne sont pas couvertes par la garantie.

RETOUR DE PRODUITS

- Tous les produits retournés à Novanni Stainless doivent s'accompagner d'un formulaire de retour de marchandise (RGA) émis par Novanni Stainless. Veuillez contacter notre Service à la clientèle par courriel à l'adresse returns@novanni.ca pour placer la demande d'un RGA.
- Tous les produits sans garantie font l'objet d'une charge de 25 % pour les frais de remise en inventaire.
- Tous les éviers présentant un perçage non standard de trous, comme précisé sur la fiche descriptive du produit, ne peuvent pas être retournés.
- Tous les produits doivent être retournés dans leur emballage original et prêt à la revente.
- Tous les retours de marchandise doivent être expédiés en transport prépayé par l'expéditeur et celui-ci accepte toute responsabilité au regard des dommages qui pourraient survenir durant. À la réception du produit chez Novanni Stainless, si le produit est endommagé en raison de l'expédition, aucun crédit ne sera émis. Novanni Stainless Inc. se réserve le droit de limiter ou de refuser tout retour de marchandise.
- Tous les produits de calibre 14 et de calibre 16 sont fabriqués sur demande et ne peuvent pas être retournés.

POLITIQUE DE TRANSPORT

- Sauf indication contraire, les produits doivent être expédiés selon la meilleure méthode et en port dû.
- Tous les produits Commercial de Novanni peuvent être jumelés avec les produits Novanni Pro, Novanni Elite afin d'atteindre les seuils minimaux pour le transport sans frais :
- Colombie-Britannique, Terre-Neuve, TNO – 5 000 \$
- Saskatchewan, Manitoba, Alberta, Maritimes – 4 000 \$
- Ontario – 2 500 \$
- Québec – 3 000 \$

FABRICATION PERSONNALISÉE

- Novanni établira un devis selon les renseignements fournis par le client. Un formulaire « Comment passer une commande personnalisée » est conseillé, accompagné d'un croquis détaillé du produit. Un nom de projet ainsi que la quantité sont également nécessaires.
- L'approbation des croquis sera préparée par Novanni et fournie au moment de la confirmation de la commande ou si une approbation est nécessaire pour sécuriser la commande. La fabrication personnalisée ne sera pas amorcée tant que l'approbation et la signature des croquis auront été reçues.
- Une fois que la fabrication est amorcée, les commandes de produits personnalisés ne peuvent pas être annulées.
- Tout produit personnalisé ne peut pas être retourné.



31 1/8"
(79cm)

20 7/8"
(53cm)



NCOM-0318

15 3/4"
(40cm)

33"
(84cm)

4"
(10cm)

14"
(36cm)

8"
(20cm)

80"
(203cm)

27"
(69cm)

20"
(51cm)

17 1/2"
(44cm)

17 1/2"
(44cm)

15"
(38cm)

16 1/4"
(41cm)

10"
(25cm)

14"
(36cm)

42"
(107cm)

34"
(86cm)

9 1/4"
(23cm)

3"
(8cm)
6"
(15cm)

novanni®

2978 Southern Rd, PO Box 189, Coldwater, ON L0K 1E0 | Tel: 1-800-661-1795 | Fax: 1-800-361-2176 | www.novanni.ca