

See hole drillings below for options

Voir les perçages de trous ci-dessous pour les options

SPECIFICATIONS / SPÉCIFICATIONS:

Single bowl drop-in sink with ledge, off-the-bowl clamp system, self-rimming, SynkSeal™ foam in place gasket installed, exposed surfaces finished to a satin finish, sound deadening pads. Includes template and installation hardware.

Évier simple à montage sur le plan de travail, avec rebord, brides de fixation, bordure intégral, joint de mousse en place SynkSeal™, fini satiné, tampons insonorisants. Gabarit et matériel d'installation inclus.

OVERALL DIMENSIONS / DIMENSIONS HORS-TOUT:

Left to Right / Gauche à droite: 15" (38 cm)
Front to Back / Avant à l'arrière: 15" (38 cm)

BOWL DIMENSIONS / DIMENSIONS DE LA CUVE:

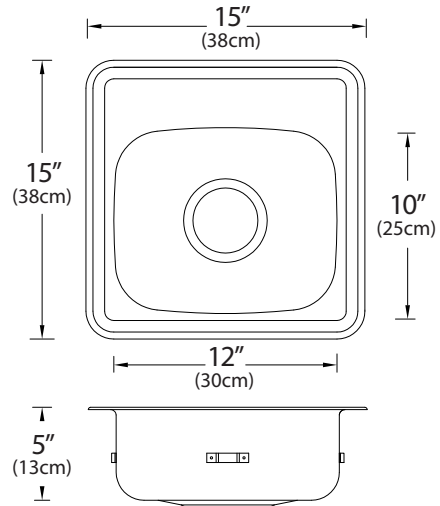
Left to Right / Gauche à droite: 12" (30 cm)
Front to Back / Avant à l'arrière: 10" (25 cm)
Bowl depth / Profondeur de la cuve: 5" (13 cm)

MATERIAL / MATÉRIEL:

18 gauge, 301 or 316 series
Calibre 18, type 301 ou 316

WASTE / ÉVACUATION:

3 1/2" basket strainer assembly with tailpiece included
Panier-crêpine de 3 1/2 po et cordier inclus
Location / Emplacement: Centre



NOTES: _____

| HOLE DRILLINGS / PERÇAGE DES TROUS | | # to enter above / # pour entrer ci-dessus | Check hole selection / Vérifier la sélection du trou | |
|---|--|--|--|------------|
| 1 hole / 1 trou | | 1 0 | <input type="checkbox"/> | 1 0 |
| 2 hole, 4" (10 cm) centre / 2 trous, 4" (10 cm) centre | | 2 4 | <input type="checkbox"/> | 2 4 |
| † Special Holes (drawing must be included) / Trous spéciaux (le dessin doit être inclus) | | S H | <input type="checkbox"/> | 4" |
| † Indicates custom product and is non-returnable / Indique un produit personnalisé et est non retournable | | | | |

Engineer's Approval
L'approbation de l'ingénieur

Novanni has a policy of continuous improvement. All product specifications may change without notice. Novanni a une politique d'amélioration continue. Toutes les spécifications du produit peuvent changer sans préavis.