

SPECIFICATIONS / SPÉCIFICATIONS:

Single bowl drop-in sink with ledge, off-th- bowl clamp system, self-rimming, SynkSeal™ foam in place gasket installed, exposed surfaces finished to a satin finish, sound deadening pads. Includes template and installation hardware.

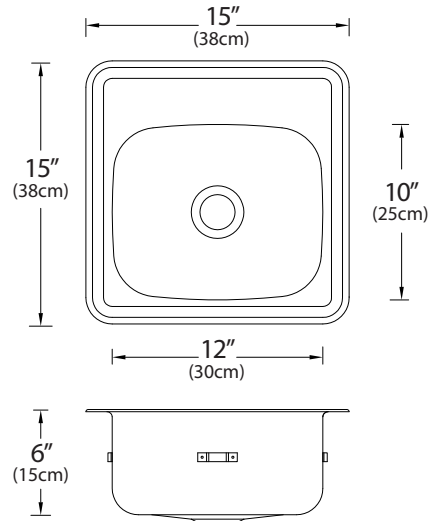
Évier simple à montage sur le plan de travail, avec rebord, brides de fixation, bordure intégral, joint de mousse en place SynkSeal™, fini satiné, tampons insonorisants. Gabarit et matériel d'installation inclus.

OVERALL DIMENSIONS / DIMENSIONS HORS-TOUT:

Left to Right / Gauche à droite: 15" (38 cm)
Front to Back / Avant à l'arrière: 15" (38 cm)

BOWL DIMENSIONS / DIMENSIONS DE LA CUVE:

Left to Right / Gauche à droite: 12" (30 cm)
Front to Back / Avant à l'arrière: 10" (25 cm)
Bowl depth / Profondeur de la cuve: 6" (15 cm)



MATERIAL / MATÉRIEL:

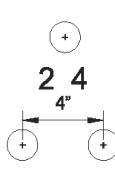
20 gauge, 300 series
Calibre 20, type 300



WASTE / ÉVACUATION:

1 ½" basket strainer assembly with tailpiece included
Panier-crêpine de 1 ½ po et cordier inclus
Location / Emplacement: Centre

NOTES: _____

HOLE DRILLINGS / PERÇAGE DES TROUS		# to enter above / # pour entrer ci-dessus	Check hole selection / Vérifier la sélection du trou	
1 hole / 1 trou		1 0	<input type="checkbox"/>	1 0
2 hole, 4" (10 cm) centre / 2 trous, 4" (10 cm) centre		2 4	<input type="checkbox"/>	2 4
† Special Holes (drawing must be included) / Trous spéciaux (le dessin doit être inclus)		S H	<input type="checkbox"/>	
† Indicates custom product and is non-returnable / Indique un produit personnalisé et est non retournable				

Engineer's Approval
L'approbation de l'ingénieur

Novanni has a policy of continuous improvement.
All product specifications may change without notice.
Novanni a une politique d'amélioration continue.
Toutes les spécifications du produit peuvent changer sans préavis.