

See hole drillings below for options

Voir les perçages de trous ci-dessous pour les options

SPECIFICATIONS / SPÉCIFICATIONS:

Single bowl drop-in sink with ledge, off-the-bowl clamp system, self-rimming, SynkSeal™ foam in place gasket installed, exposed surfaces finished to a satin finish, sound deadening pads. Includes template and installation hardware.

Évier simple à montage sur le plan de travail, avec rebord, brides de fixation, bordure intégral, joint de mousse en place SynkSeal™, fini satiné, tampons insonorisants. Gabarit et matériel d'installation inclus.

OVERALL DIMENSIONS / DIMENSIONS HORS-TOUT:

Left to Right / Gauche à droite: 16" (41 cm)
 Front to Back / Avant à l'arrière: 20 1/2" (52 cm)

BOWL DIMENSIONS / DIMENSIONS DE LA CUVE:

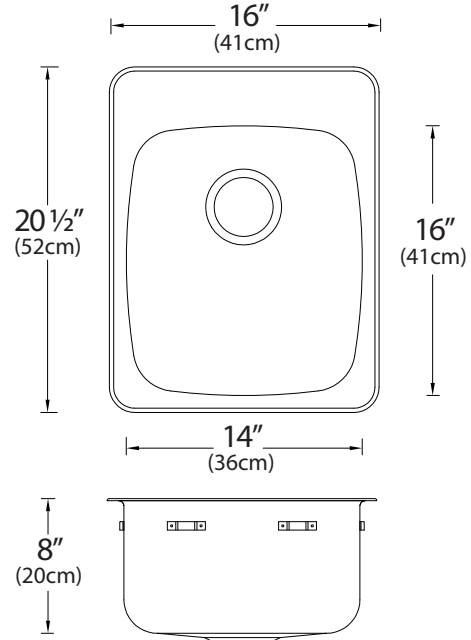
Left to Right / Gauche à droite: 14" (36 cm)
 Front to Back / Avant à l'arrière: 16" (41 cm)
 Bowl depth / Profondeur de la cuve: 8" (20 cm)

MATERIAL / MATÉRIEL:

18 gauge, 301 or 316 series
 Calibre 18, type 301 ou 316

WASTE / ÉVACUATION:

3 1/2" basket strainer assembly with tailpiece included
 Panier-crêpine de 3 1/2 po et cordier inclus
 Location / Emplacement: Centre-rear / Centre-arrière



NOTES:

Engineer's Approval
 L'approbation de l'ingénieur

Novanni has a policy of continuous improvement. All product specifications may change without notice. Novanni a une politique d'amélioration continue. Toutes les spécifications du produit peuvent changer sans préavis.

HOLE DRILLINGS / PERÇAGE DES TROUS						
Hole Configuration Configuration du trou	# to enter above # pour entrer ci-dessus	0	Check hole selection Vérifier la sélection du trou			
1 hole 1 trou	1	0	<input type="checkbox"/>			
3 hole, 8" (20 cm) centre 3 trous, 8 po (20 cm) centre	3	8	<input type="checkbox"/>	10	2 4	
† 2 hole, 4" (10 cm) centre 2 trous, 4" (10 cm) centre	2	4	<input type="checkbox"/>			
† 3 hole, 4" (10 cm) centre 3 trous, 4 po (10 cm) centre	3	4	<input type="checkbox"/>	3 4	3 8	
† Special Holes (drawing must be included) Trous spéciaux (le dessin doit être inclus)	S	H	<input type="checkbox"/>			
† Indicates custom product and is non-returnable Indique un produit personnalisé et est non retournable			<input type="checkbox"/>			