

SPECIFICATIONS / SPÉCIFICATIONS:

Double bowl drop-in sink without ledge, off-the-bowl clamp system, self-rimming, SynkSeal™ foam-in-place gasket installed, exposed surfaces finished to a satin finish, sound deadening pads. Includes template and installation hardware.

Évier à deux cuves sans rebord, à montage sur le plan de travail, brides de fixation, bordure intégral, joint de mousse SynkSeal™ installé, fini satiné, tampons insonorisant. Gabarit et matériel d'installation inclus.

OVERALL DIMENSIONS / DIMENSIONS HORS-TOUT:

Left to Right / Gauche à droite: 31" (79 cm)
Front to Back / Avant à l'arrière: 18" (46 cm)

BOWL DIMENSIONS / DIMENSIONS DE LA CUVE:

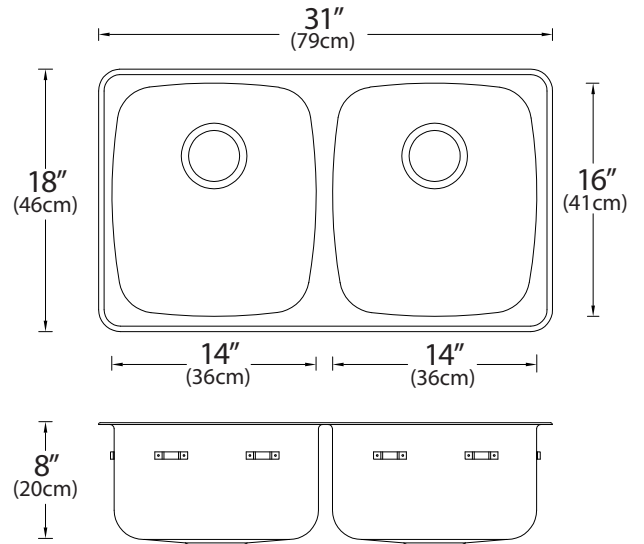
Left to Right / Gauche à droite: 14" (36 cm)
Front to Back / Avant à l'arrière: 16" (41 cm)
Bowl depth / Profondeur de la cuve: 8" (20 cm)

MATERIAL / MATÉRIEL:

20 gauge, 300 series
Calibre 20, type 300

WASTE / ÉVACUATION:

3 1/2" basket strainer assembly with tailpiece included
Panier-crêpine de 3 1/2 po et cordier inclus
Location / Emplacement: Centre-rear / Centre-arrière



NOTES: _____

Engineer's Approval
L'approbation de l'ingénieur

Novanni has a policy of continuous improvement.
All product specifications may change without notice.
Novanni a une politique d'amélioration continue.
Toutes les spécifications du produit peuvent changer sans préavis.