

**SPECIFICATIONS / SPÉCIFICATIONS:**

Double bowl drop-in sink without ledge, off-the-bowl clamp system, self-rimming, SynkSeal™ foam-in-place gasket installed, exposed surfaces finished to a satin finish, sound deadening pads. Includes template and installation hardware.

Évier à deux cuves sans rebord, à montage sur le plan de travail, brides de fixation, bordure intégral, joint de mousse SynkSeal™ installé, fini satiné, tampons insonorisant. Gabarit et matériel d'installation inclus.

**OVERALL DIMENSIONS / DIMENSIONS HORS-TOUT:**

Left to Right / Gauche à droite: 31" (79 cm)  
Front to Back / Avant à l'arrière: 18" (46 cm)

**BOWL DIMENSIONS / DIMENSIONS DE LA CUVE:**

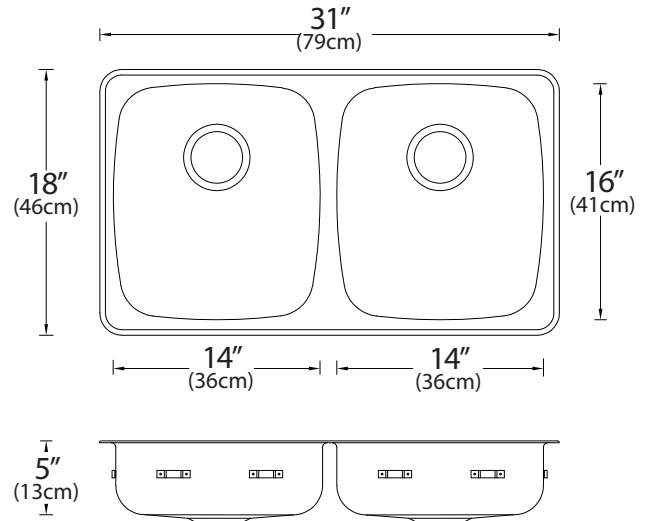
Left to Right / Gauche à droite: 14" (36 cm)  
Front to Back / Avant à l'arrière: 16" (41 cm)  
Bowl depth / Profondeur de la cuve: 5" (13 cm)

**MATERIAL / MATÉRIEL:**

20 gauge, 300 series  
Calibre 20, type 300

**WASTE / ÉVACUATION:**

3 1/2" basket strainer assembly with tailpiece included  
Panier-crêpine de 3 1/2 po et cordier inclus  
Location / Emplacement: Centre-rear / Centre-arrière



**NOTES:** \_\_\_\_\_  
\_\_\_\_\_  
\_\_\_\_\_  
\_\_\_\_\_

Engineer's Approval  
L'approbation de l'ingénieur

Novanni has a policy of continuous improvement.  
All product specifications may change without notice.  
Novanni a une politique d'amélioration continue.  
Toutes les spécifications du produit peuvent changer sans préavis.