

SPECIFICATIONS / SPÉCIFICATIONS:

Double bowl undermount sink, exposed surfaces finished to a satin finish, sound deadening pads.

Évier à deux cuves, à montage sous le plan de travail, fini satiné, tampons insonorisant.

OVERALL DIMENSIONS / DIMENSIONS HORS-TOUT:

Left to Right / Gauche à droite: 31" (79 cm)

Front to Back / Avant à l'arrière: 18" (46 cm)

BOWL DIMENSIONS / DIMENSIONS DE LA CUVE:

Left to Right / Gauche à droite: 14" (36 cm)

Front to Back / Avant à l'arrière: 16" (41 cm)

Bowl depth / Profondeur de la cuve: 7" (18 cm)

MATERIAL / MATÉRIEL:

20 gauge, 300 series

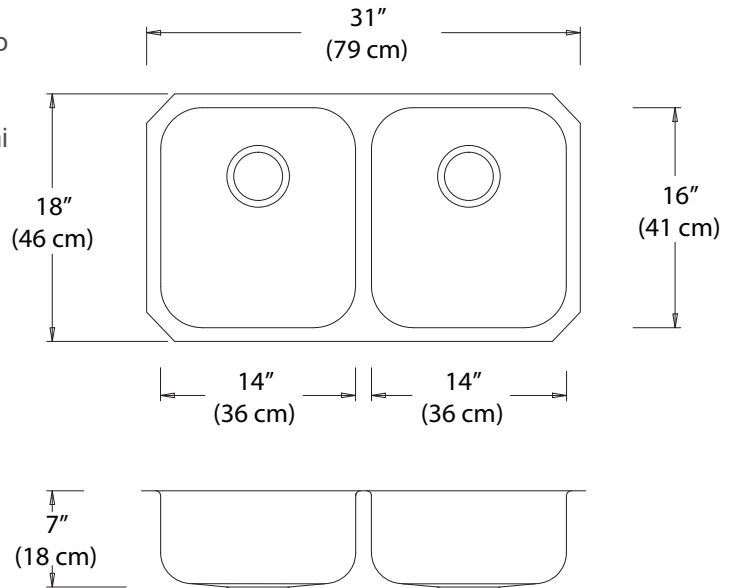
Calibre 20, type 300

WASTE / ÉVACUATION:

3 1/2" basket strainer assembly with tailpiece included

Panier-crêpine de 3 1/2 po et cordier inclus

Location / Emplacement: Centre-rear / Centre-arrière



NOTES: _____

Engineer's Approval
L'approbation de l'ingénieur

Novanni has a policy of continuous improvement.
All product specifications may change without notice.
Novanni a une politique d'amélioration continue.
Toutes les spécifications du produit peuvent changer sans préavis.