

See hole drillings below for options

Voir les perçages de trous ci-dessous pour les options

**SPECIFICATIONS / SPÉCIFICATIONS:**

Single bowl scullery sink. Radius coved bowl corners, exposed surfaces finished to a satin finish, adjustable bullet feet, integral backsplash, rolled rim.

Évier utilitaire sur pattes à une cuve, coins arrondis, fini satiné, pieds ajustables, dosseret intégral, rebords roulés.

**OVERALL DIMENSIONS / DIMENSIONS HORS-TOUT:**

Left to Right / Gauche à droite: 60 1/2" (154 cm)  
Front to Back / Avant à l'arrière: 27" (69 cm)

**BOWL DIMENSIONS / DIMENSIONS DE LA CUVE:**

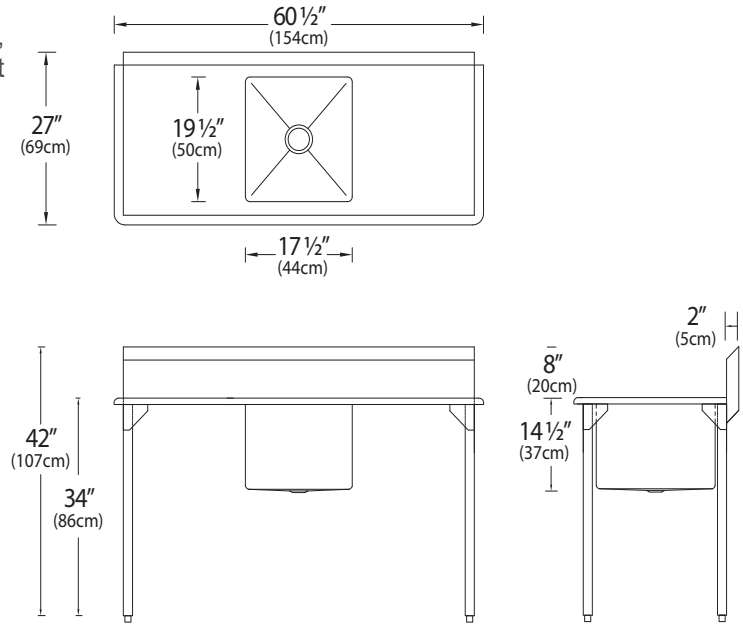
Left to Right / Gauche à droite: 17 1/2" (44 cm)  
Front to Back / Avant à l'arrière: 19 1/2" (50 cm)  
Bowl depth / Profondeur de la cuve: 14 1/2" (37 cm)

**MATERIAL / MATÉRIEL:**

16 gauge, 304 or 316 series  
Calibre 16, type 304 ou 316

**WASTE / ÉVACUATION:**

3 1/2" basket strainer assembly with tailpiece included  
Panier-crêpine de 3 1/2 po et cordier inclus  
Location / Emplacement: Centre



**NOTES:** \_\_\_\_\_  
\_\_\_\_\_  
\_\_\_\_\_  
\_\_\_\_\_

| HOLE DRILLINGS<br>TROUS DE PERÇAGE  |   | # to enter<br>above<br># pour entrer<br>ci-dessus |                          | Check hole<br>selection<br>Vérifier la<br>sélection du trou |
|---|---|---|--------------------------|---|
| 2 hole, 8" (20 cm) centre<br>2 trous, 8 po (20 cm) centre                                       | 2 | 8   | <input type="checkbox"/> |   |
| † Special Holes<br>(drawing must be included)<br>Trous spéciaux<br>(le dessin doit être inclus) | S | H   | <input type="checkbox"/> |   |

† Indicates custom product and is non-returnable  
Indique un produit personnalisé et est non retournable

Engineer's Approval  
L'approbation de l'ingénieur

Novanni has a policy of continuous improvement.  
All product specifications may change without notice.  
Novanni a une politique d'amélioration continue.  
Toutes les spécifications du produit peuvent changer sans préavis.