

See hole drillings below for options

Voir les perçages de trous ci-dessous pour les options

**SPECIFICATIONS / SPÉCIFICATIONS:**

Single bowl scullery sink. Radius coved bowl corners, exposed surfaces finished to a satin finish, adjustable bullet feet, integral backsplash, rolled rim.

Évier utilitaire sur pattes à une cuve, coins arrondis, fini satiné, pieds ajustables, dossier intégral, rebords roulés.

**OVERALL DIMENSIONS / DIMENSIONS HORS-TOUT:**

Left to Right / Gauche à droite: 42 1/2" (108 cm)  
Front to Back / Avant à l'arrière: 27" (69 cm)

**BOWL DIMENSIONS / DIMENSIONS DE LA CUVE:**

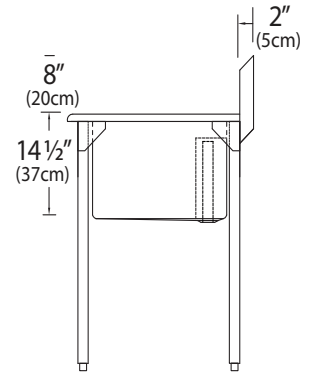
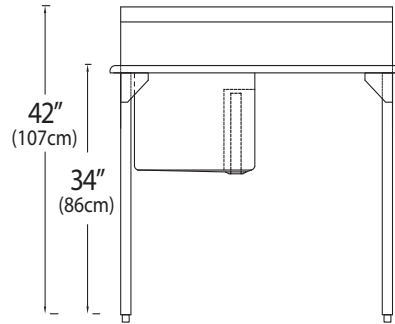
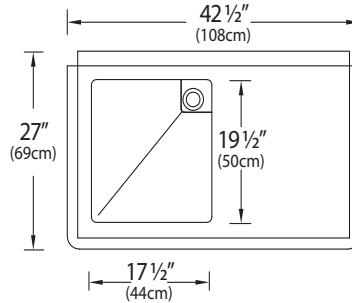
Left to Right / Gauche à droite: 17 1/2" (44 cm)  
Front to Back / Avant à l'arrière: 19 1/2" (50 cm)  
Bowl depth / Profondeur de la cuve: 14 1/2" (37 cm)

**MATERIAL / MATÉRIEL:**

16 gauge, 304 or 316 series  
Calibre 16, type 304 ou 316

**WASTE / ÉVACUATION:**

1 1/2" duplex with standpipe and guard included  
Duplex de 1 1/2 po avec trop-plein et garde protectrice inclus  
Location / Emplacement: Right-rear / Droite-arrière



**NOTES:** \_\_\_\_\_  
\_\_\_\_\_  
\_\_\_\_\_  
\_\_\_\_\_

HOLE DRILLINGS TROUS DE PERÇAGE		# to enter above # pour entrer ci-dessus	Check hole selection Vérifier la sélection du trou
<b>Hole Configuration Configuration des trous</b>			
2 hole, 8" (20 cm) centre 2 trous, 8 po (20 cm) centre	2	8	<input type="checkbox"/>
† Special Holes (drawing must be included) Trous spéciaux (le dessin doit être inclus)	S	H	<input type="checkbox"/>

2 8  
8"

† Indicates custom product and is non-returnable  
Indique un produit personnalisé et est non retournable

Engineer's Approval  
L'approbation de l'ingénieur

Novanni has a policy of continuous improvement.  
All product specifications may change without notice.  
Novanni a une politique d'amélioration continue.  
Toutes les spécifications du produit peuvent changer sans préavis.