

See hole drillings below for options

Voir les perçages de trous ci-dessous pour les options

SPECIFICATIONS / SPÉCIFICATIONS:

Triple bowl scullery sink with single integral right drainboard. Radius coved bowl corners, exposed surfaces finished to a satin finish, adjustable bullet feet, integral backsplash, rolled edge at front and sides.

Évier utilitaire sur pattes à trois cuves avec égouttoir intégré à droite. Coins arrondis, fini satiné, pieds ajustables, dossiereret intégral, rebords roulés à l'avant et sur les côtés.

OVERALL DIMENSIONS / DIMENSIONS HORS-TOUT:

Left to Right / Gauche à droite: 81 1/2" (207 cm)
Front to Back / Avant à l'arrière: 27" (69 cm)

BOWL DIMENSIONS / DIMENSIONS DE LA CUVE:

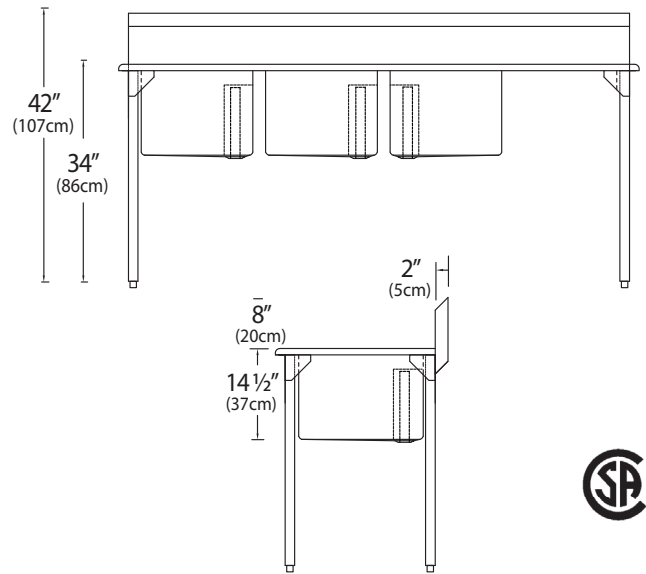
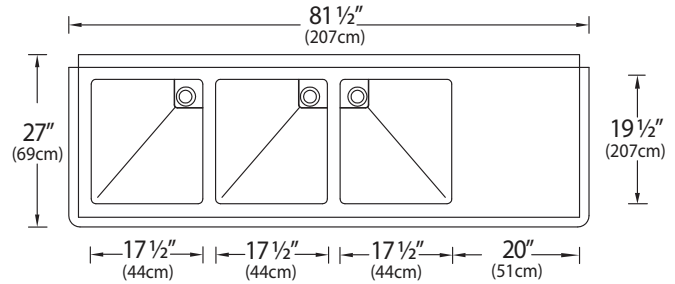
Left to Right / Gauche à droite: 17 1/2" (44 cm)
Front to Back / Avant à l'arrière: 19 1/2" (50 cm)
Bowl depth / Profondeur de la cuve: 14 1/2" (37 cm)

MATERIAL / MATÉRIEL:

16 gauge, 304 or 316 series
Calibre 16, type 304 ou 316

WASTE / ÉVACUATION:

1 1/2" duplex with standpipe and guard included
Duplex de 1 1/2 po avec trop-plein et garde protectrice inclus
Location / Emplacement: Right-rear & left-rear / Droite-arrière et gauche-arrière



NOTES: _____

HOLE DRILLINGS TROUS DE PERÇAGE		# to enter above # pour entrer ci-dessus	Check hole selection Vérifier la sélection du trou
Hole Configuration Configuration des trous			
2 hole, 8" (20 cm) centre 2 trous, 8 po (20 cm) centre	2	8	<input type="checkbox"/>
† Special Holes (drawing must be included) Trous spéciaux (le dessin doit être inclus)	S	H	<input type="checkbox"/>

† Indicates custom product and is non-returnable
Indique un produit personnalisé et est non retournable

Engineer's Approval
L'approbation de l'ingénieur

Novanni has a policy of continuous improvement.
All product specifications may change without notice.
Novanni a une politique d'amélioration continue.
Toutes les spécifications du produit peuvent changer sans préavis.