

See hole drillings below for options

Voir les perçages de trous ci-dessous pour les options

SPECIFICATIONS / SPÉCIFICATIONS:

Single bowl scullery sink with double integral drainboards. Radius coved corners front and back only, exposed surfaces finished to a satin finish, adjustable bullet feet, integral backsplash, rolled edge at front and sides.

Évier utilitaire sur pattes à une cuve avec deux égouttoirs intégrals. Coins arrondis à l'avant et à l'arrière seulement, fini satiné, pieds ajustables, dossier intégral, rebords roulés à l'avant et à l'arrière.

OVERALL DIMENSIONS / DIMENSIONS HORS-TOUT:

Left to Right / Gauche à droite: 61 1/4" (156 cm)
Front to Back / Avant à l'arrière: 21 5/8" (55 cm)

BOWL DIMENSIONS / DIMENSIONS DE LA CUVE:

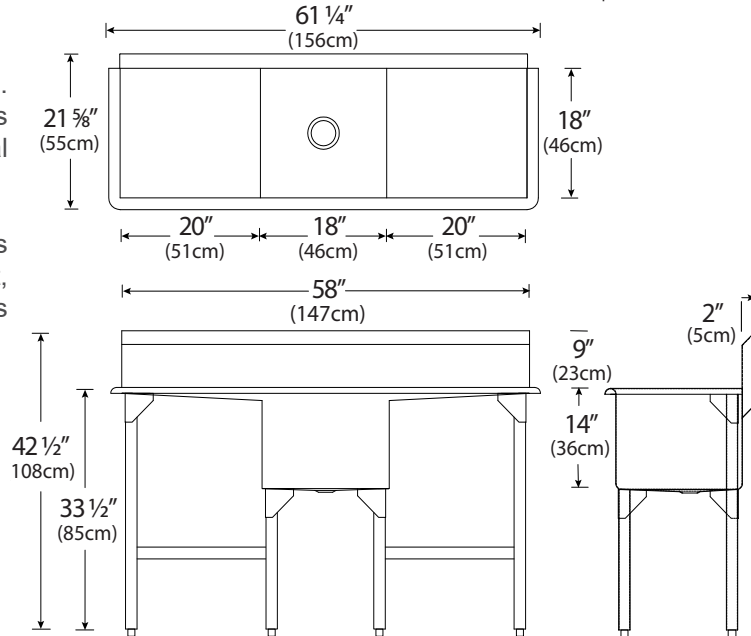
Left to Right / Gauche à droite: 18" (46 cm)
Front to Back / Avant à l'arrière: 18" (46 cm)
Bowl depth / Profondeur de la cuve: 14" (36 cm)

MATERIAL / MATÉRIEL:

16 gauge, 304 series
Calibre 16, type 304

WASTE / ÉVACUATION:

3 1/2" basket strainer assembly with tailpiece included
Panier-crêpine de 3 1/2 po et cordier inclus
Location / Emplacement: Centre



NOTES: _____

HOLE DRILLINGS TROUS DE PERÇAGE		# to enter above # pour entrer ci-dessus	Check hole selection Vérifier la sélection du trou	
Hole Configuration Configuration des trous				
2 hole, 8" (20 cm) centre 2 trous, 8 po (20 cm) centre	2	8	<input type="checkbox"/>	
† Special Holes (drawing must be included) Trous spéciaux (le dessin doit être inclus)	S	H	<input type="checkbox"/>	

† Indicates custom product and is non-returnable
Indique un produit personnalisé et est non retournable

Engineer's Approval
L'approbation de l'ingénieur

Novanni has a policy of continuous improvement.
All product specifications may change without notice.
Novanni a une politique d'amélioration continue.
Toutes les spécifications du produit peuvent changer sans préavis.