

See hole drillings below for options

Voir les perçages de trous ci-dessous pour les options

SPECIFICATIONS / SPÉCIFICATIONS:

Single bowl scullery sink with double integral drainboards. Radius coved corners front and back only, exposed surfaces finished to a satin finish, adjustable bullet feet, integral backsplash, rolled edge at front and sides.

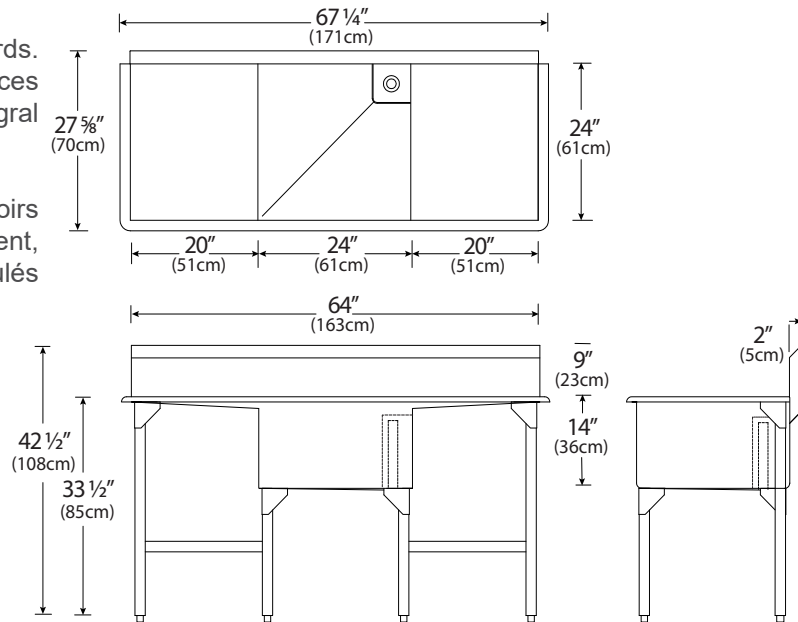
Évier utilitaire sur pattes à une cuve avec deux égouttoirs intégrals. Coins arrondis à l'avant et à l'arrière seulement, fini satiné, pieds ajustables, dossier intégral, rebords roulés à l'avant et à l'arrière.

OVERALL DIMENSIONS / DIMENSIONS HORS-TOUT:

Left to Right / Gauche à droite: 67 1/4" (171 cm)
Front to Back / Avant à l'arrière: 27 5/8" (70 cm)

BOWL DIMENSIONS / DIMENSIONS DE LA CUVE:

Left to Right / Gauche à droite: 24" (61 cm)
Front to Back / Avant à l'arrière: 24" (61 cm)
Bowl depth / Profondeur de la cuve: 14" (36 cm)



MATERIAL / MATÉRIEL:

16 gauge, 304 series
Calibre 16, type 304

WASTE / ÉVACUATION:

1 1/2" duplex with standpipe and guard included
Duplex de 1 1/2 po avec trop-plein et garde protectrice inclus
Location / Emplacement: Right-rear / Droite-arrière

NOTES:

| HOLE DRILLINGS TROUS DE PERÇAGE | | # to enter above # pour entrer ci-dessus | Check hole selection Vérifier la sélection du trou | |
|---|---|---|---|--|
| Hole Configuration Configuration des trous | | | | |
| 2 hole, 8" (20 cm) centre 2 trous, 8 po (20 cm) centre | 2 | 8 | <input type="checkbox"/> | |
| † Special Holes (drawing must be included) Trous spéciaux (le dessin doit être inclus) | S | H | <input type="checkbox"/> | |

† Indicates custom product and is non-returnable
Indique un produit personnalisé et est non retournable

Engineer's Approval
L'approbation de l'ingénieur

Novanni has a policy of continuous improvement.
All product specifications may change without notice.
Novanni a une politique d'amélioration continue.
Toutes les spécifications du produit peuvent changer sans préavis.