

See hole drillings below for options

Voir les perçages de trous ci-dessous pour les options

**SPECIFICATIONS / SPÉCIFICATIONS:**

Double bowl scullery sink with single integral right drainboard. Radius coved corners front and back only, exposed surfaces finished to a satin finish, adjustable bullet feet, integral backsplash, rolled edge at front and sides.

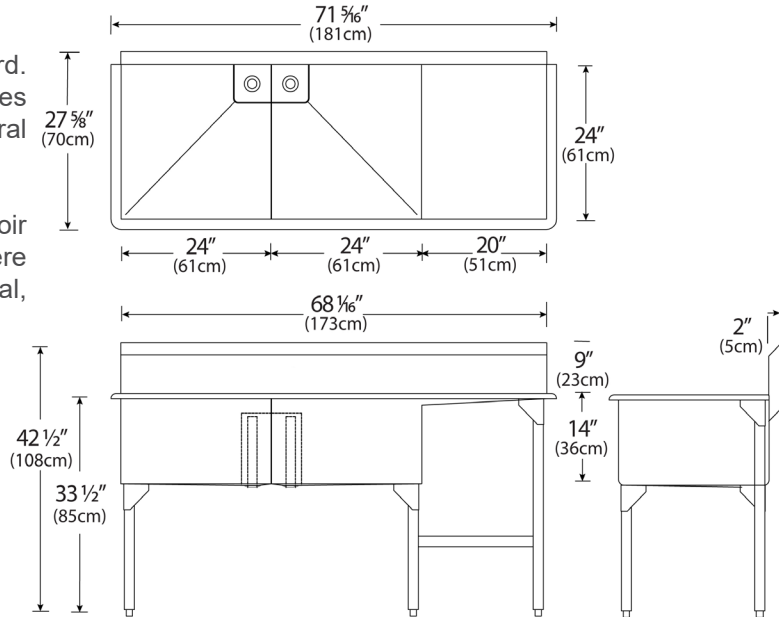
Évier utilitaire sur pattes à deux cuves avec un égouttoir intégré à droite. Coins arrondis à l'avant et à l'arrière seulement, fini satiné, pieds ajustables, dossier intégré, rebords roulés à l'avant et à l'arrière.

**OVERALL DIMENSIONS / DIMENSIONS HORS-TOUT:**

Left to Right / Gauche à droite: 71 5/16" (181 cm)  
Front to Back / Avant à l'arrière: 27 5/8" (70 cm)

**BOWL DIMENSIONS / DIMENSIONS DE LA CUVE:**

Left to Right / Gauche à droite: 24" (61 cm)  
Front to Back / Avant à l'arrière: 24" (61 cm)  
Bowl depth / Profondeur de la cuve: 14" (36 cm)



**MATERIAL / MATÉRIEL:**

16 gauge, 304 series  
Calibre 16, type 304

**WASTE / ÉVACUATION:**

1 1/2" duplex with standpipe and guard included  
Duplex de 1 1/2 po avec trop-plein et garde protectrice inclus  
Location / Emplacement: Right-rear & left-rear / Droite-arrière et gauche-arrière

**NOTES:** \_\_\_\_\_  
\_\_\_\_\_  
\_\_\_\_\_  
\_\_\_\_\_

HOLE DRILLINGS TROUS DE PERÇAGE		# to enter above # pour entrer ci-dessus	Check hole selection Vérifier la sélection du trou	
<b>Hole Configuration</b> Configuration des trous				
2 hole, 8" (20 cm) centre 2 trous, 8 po (20 cm) centre	2	8	<input type="checkbox"/>	
† Special Holes (drawing must be included) Trous spéciaux (le dessin doit être inclus)	S	H	<input type="checkbox"/>	

† Indicates custom product and is non-returnable  
Indique un produit personnalisé et est non retournable

Engineer's Approval  
L'approbation de l'ingénieur

Novanni has a policy of continuous improvement.  
All product specifications may change without notice.  
Novanni a une politique d'amélioration continue.  
Toutes les spécifications du produit peuvent changer sans préavis.