

See hole drillings below for options

Voir les perçages de trous ci-dessous pour les options

SPECIFICATIONS / SPÉCIFICATIONS:

Single bowl handwash basin. Exposed surfaces finished to a satin finish, wall-hanger bracket included, exterior of bowl is buffed, integral backsplash.

Évier à montage mural à une cuve. Fini satiné, l'extérieur de la cuve est poli, dossieret intégral, support mural inclus.

OVERALL DIMENSIONS / DIMENSIONS HORS-TOUT:

Left to Right / Gauche à droite: 18 3/4" (48 cm)

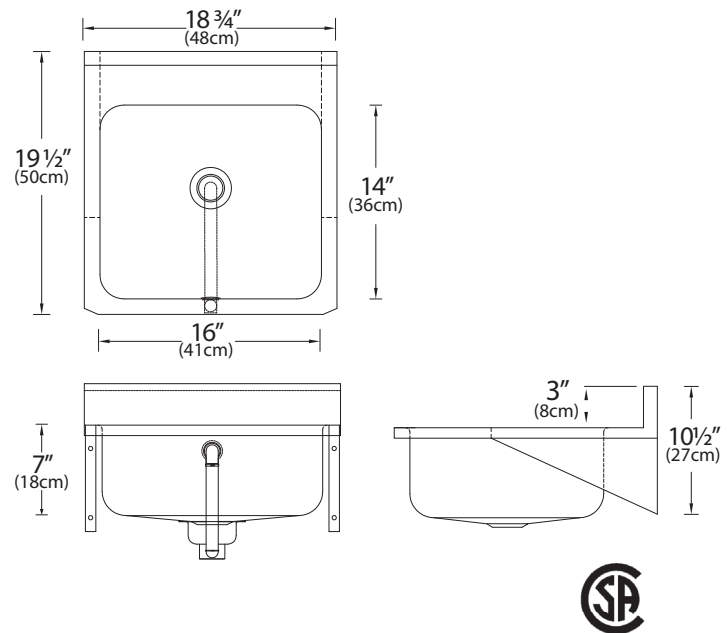
Front to Back / Avant à l'arrière: 19 1/2" (50 cm)

BOWL DIMENSIONS / DIMENSIONS DE LA CUVE:

Left to Right / Gauche à droite: 16" (41 cm)

Front to Back / Avant à l'arrière: 14" (36 cm)

Bowl depth / Profondeur de la cuve: 7" (18 cm)



MATERIAL / MATÉRIEL:

16 gauge, 304 series

Calibre 16, type 304

WASTE / ÉVACUATION:

1 1/2" basket strainer assembly with tailpiece included

Ensemble panier-crèpine de 1 1/2 po avec une tige incluse

Location / Emplacement: Centre

Integral overflow included / Trop-plein intégral inclus

HOLE DRILLINGS / TROUS DE PERÇAGE			
Hole Configuration Configuration des trous	# to enter above # pour entrer ci-dessus	Check hole selection Vérifier la sélection du trou	
1 hole 1 trous	1 0	<input type="checkbox"/>	1 0
2 hole, 4" (10 cm) centre 2 trous, 4 po (10 cm) centre	2 4	<input type="checkbox"/>	2 4 4"
3 hole, 4" (10 cm) centre 3 trous, 4 po (10 cm) centre	3 4	<input type="checkbox"/>	3 4 4"
† Special Holes (drawing must be included) Trous spéciaux (le dessin doit être inclus)	S H	<input type="checkbox"/>	†

† Indicates custom product and is non-returnable
Indique un produit personnalisé et est non retournable

NOTES:

Engineer's Approval
L'approbation de l'ingénieur

Novanni has a policy of continuous improvement.
All product specifications may change without notice.
Novanni a une politique d'amélioration continue.

Toutes les spécifications du produit peuvent changer sans préavis.