

See hole drillings below for options

Voir les perçages de trous ci-dessous pour les options

**SPECIFICATIONS / SPÉCIFICATIONS:**

Single bowl handwash basin, complete with appearance shroud. Exposed surfaces finished to a satin finish, wall-hanger bracket included, integral backsplash.

Évier à montage mural, complet avec recouvrement. Fini satiné, support mural inclus, dossierer intégral.

**OVERALL DIMENSIONS / DIMENSIONS HORS-TOUT:**

Left to Right / Gauche à droite: 18 3/4" (48 cm)  
Front to Back / Avant à l'arrière: 19 1/2" (50 cm)

**BOWL DIMENSIONS / DIMENSIONS DE LA CUVE:**

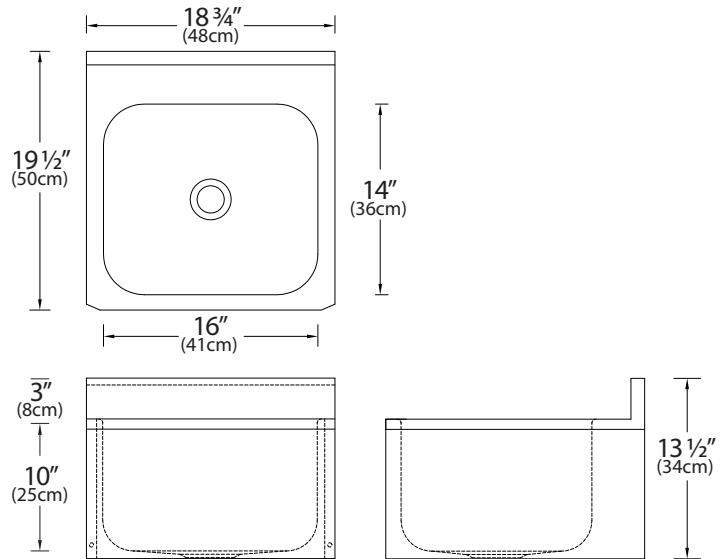
Left to Right / Gauche à droite: 16" (41 cm)  
Front to Back / Avant à l'arrière: 14" (36 cm)  
Bowl depth / Profondeur de la cuve: 10" (25 cm)

**MATERIAL / MATÉRIEL:**

16 gauge, 304 or 316 series  
Calibre 16, type 304 ou 316

**WASTE / ÉVACUATION:**

1 1/2" basket strainer assembly with tailpiece included  
Ensemble panier-crèpine de 1 1/2 po avec une tige incluse  
Location / Emplacement: Centre



HOLE DRILLINGS / TROUS DE PERÇAGE			
Hole Configuration Configuration des trous	# to enter above # pour entrer ci-dessus	Check hole selection Vérifier la sélection du trou	
1 hole 1 trous	1 0	<input type="checkbox"/>	1 0 
2 hole, 4" (10 cm) centre 2 trous, 4 po (10 cm) centre	2 4	<input type="checkbox"/>	2 4 
3 hole, 4" (10 cm) centre 3 trous, 4 po (10 cm) centre	3 4	<input type="checkbox"/>	3 4 
† Special Holes (drawing must be included) Trous spéciaux (le dessin doit être inclus)	S H	<input type="checkbox"/>	

† Indicates custom product and is non-returnable  
Indique un produit personnalisé et est non retournable

**NOTES:** \_\_\_\_\_  
\_\_\_\_\_  
\_\_\_\_\_

Engineer's Approval  
L'approbation de l'ingénieur

Novanni has a policy of continuous improvement.  
All product specifications may change without notice.  
Novanni a une politique d'amélioration continue.  
Toutes les spécifications du produit peuvent changer sans préavis.