

SPECIFICATIONS / SPÉCIFICATIONS:

Single bowl handwash basin designed for infection control. Includes back and side splashes, sloped edges and an open 1 ½" waste to reduce splashing and free-standing water. Exposed surfaces are satin finished, wall-hanger bracket included as well as pre-drilled mounting holes. 8150Z includes white antimicrobial coating.

Évier à montage mural conçu pour la lutte contre les infections. Dossierets arrière et latérales inclus, les bords sont inclinés et un ouverture d'évacuation de 1 ½ po pour réduire les éclaboussures et l'accumulation d'eau. Fini satiné, support mural inclus ainsi que des trous de fixation prépercés. 8150Z inclus un revêtement antimicrobien blanc.

OVERALL DIMENSIONS / DIMENSIONS HORS-TOUT:

Left to Right / Gauche à droite: 15" (38 cm)
Front to Back / Avant à l'arrière: 18 (47 cm)

BOWL DIMENSIONS / DIMENSIONS DE LA CUVE:

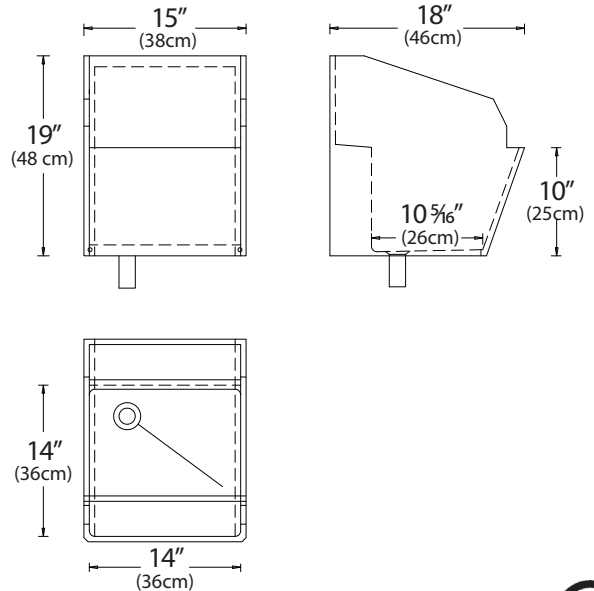
Left to Right / Gauche à droite: 14" (36 cm)
Front to Back / Avant à l'arrière: 14" (36 cm)
Bowl depth / Profondeur de la cuve: 10" (25 cm)

MATERIAL / MATÉRIEL:

16 gauge, 304 series
Calibre 16, type 304

WASTE / ÉVACUATION:

1 ½" waste opening
Ouverture d'évacuation de 1 ½ po
Location / Emplacement: Left-rear / Gauche-arrière



NOTES: _____

Engineer's Approval
L'approbation de l'ingénieur

Novanni has a policy of continuous improvement.
All product specifications may change without notice.
Novanni a une politique d'amélioration continue.
Toutes les spécifications du produit peuvent changer sans préavis.