

See hole drillings below for options

Voir les perçages de trous ci-dessous pour les options

### SPECIFICATIONS / SPÉCIFICATIONS:

Worktop with single bowl sink and integral left drainboard. Exposed surfaces finished to a satin finish, integral backsplash and three raised edges.

Évier avec égouttoir intégré à gauche à une cuve, montage sur le plan de travail. Système de serrage à canal en « U », joint de mousse installé, fini satiné.

### OVERALL DIMENSIONS / DIMENSIONS HORS-TOUT:

Left to Right / Gauche à droite: 42" (107 cm)  
Front to Back / Avant à l'arrière: 24" (61 cm)

### BOWL DIMENSIONS / DIMENSIONS DE LA CUVE:

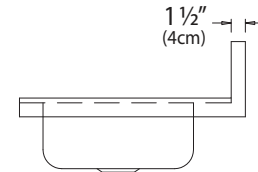
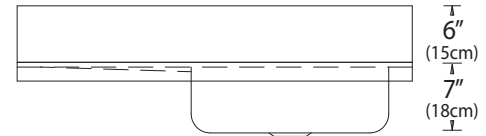
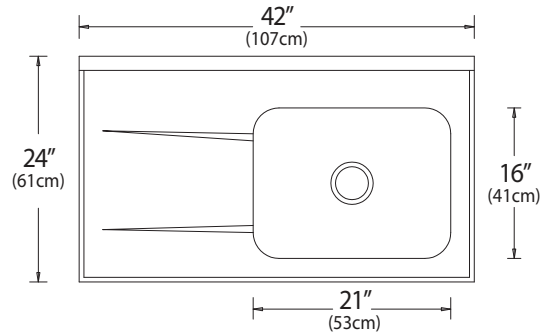
Left to Right / Gauche à droite: 21" (53 cm)  
Front to Back / Avant à l'arrière: 16" (41 cm)  
Bowl depth / Profondeur de la cuve: 7" (18 cm)

### MATERIAL / MATÉRIEL:

18 gauge, 304 or 316 series  
Calibre 18, type 304 ou 316

### WASTE / ÉVACUATION:

3 1/2" basket strainer assembly with tailpiece included  
Ensemble panier-crèpine de 3 1/2 po avec une tige incluse  
Location / Emplacement: Centre



HOLE DRILLINGS / TROUS DE PERÇAGE			
Hole Configuration Configuration des trous	# to enter above # pour entrer ci-dessus	Check hole selection Vérifier la sélection du trou	
1 hole 1 trou	1 0	<input type="checkbox"/>	10 ⊕
3 hole, 8" (20 cm) centre 3 trous, 8 po (20 cm) centre	3 8	<input type="checkbox"/>	2 4 4" ⊕ ⊕ ⊕
† 4 hole, (3 hole, 8") - Right 4 trous. (3 trous, 8 po) - Droite	4 R	<input type="checkbox"/>	3 4 2" 2" 4" ⊕ ⊕ ⊕ ⊕
† 2 hole, 4" (10 cm) centre 2 trous, 4 po (10 cm) centre	2 4	<input type="checkbox"/>	3 8 4" 4" 8" ⊕ ⊕ ⊕
† 3 hole, 4" (10 cm) centre 3 trous, 4 po (10 cm) centre	3 4	<input type="checkbox"/>	4 R 4" 4" 4" 8" ⊕ ⊕ ⊕ ⊕
† Special Holes (drawing must be included) Trous spéciaux (le dessin doit être inclus)	S H	<input type="checkbox"/>	
† Indicates custom product and is non-returnable Indique un produit personnalisé et est non retournable			

NOTES: \_\_\_\_\_  
\_\_\_\_\_  
\_\_\_\_\_

Engineer's Approval  
L'approbation de l'ingénieur

Novanni has a policy of continuous improvement. All product specifications may change without notice. Novanni a une politique d'amélioration continue. Toutes les spécifications du produit peuvent changer sans préavis.