

See hole drillings below for options

Voir les perçages de trous ci-dessous pour les options

SPECIFICATIONS / SPÉCIFICATIONS:

Single compartment sludge sampling sink. Exposed surfaces finished to a satin finish, 3/4" (O.D.) flush ring with 1/2" N.P.S. connection and open waste.

Bassin d'échantillonnage avec un compartiment. Fini satiné, anneau affleurant de 3/4 po (O.D.) avec 1/2 po N.P.S. connexion et bonde de vidage ouverte.

OVERALL DIMENSIONS / DIMENSIONS HORS-TOUT:

Left to Right / Gauche à droite: 30" (76 cm)
Front to Back / Avant à l'arrière: 21" (53 cm)

BOWL DIMENSIONS / DIMENSIONS DE LA CUVE:

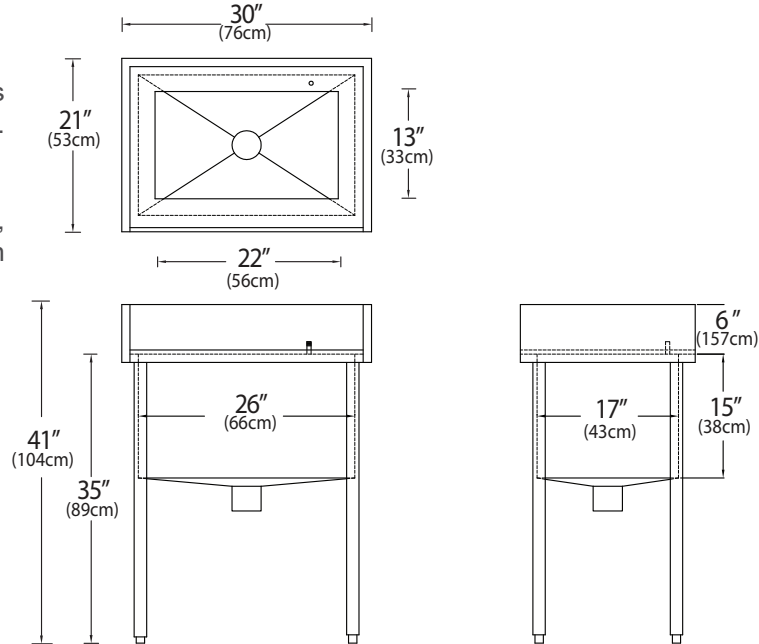
Left to Right / Gauche à droite: 26" (66 cm)
Front to Back / Avant à l'arrière: 17" (43 cm)
Bowl depth / Profondeur de la cuve: 15" (34 cm)

MATERIAL / MATÉRIEL:

16 gauge, 316 series
Calibre 16, type 316

WASTE / ÉVACUATION:

3" N.P.S.
N.P.S. de 3 po
Ouverture d'évacuation de 1 1/4 po
Location / Emplacement: Centre



NOTES: _____

Engineer's Approval
L'approbation de l'ingénieur

Novanni has a policy of continuous improvement.
All product specifications may change without notice.
Novanni a une politique d'amélioration continue.
Toutes les spécifications du produit peuvent changer sans préavis.