

See hole drillings below for options

Voir les perçages de trous ci-dessous pour les options

SPECIFICATIONS / SPÉCIFICATIONS:

Single compartment sludge sampling sink with right worktop. Exposed surfaces finished to a satin finish, no splash rim, 3/4" (O.D.) flush ring with 1/2" N.P.S. connection and open waste.

Bassin d'échantillonnage avec un compartiment avec une station de travail intégré à droite. Fini satiné, anneau affleurant de 3/4 po (O.D.) avec 1/2 po N.P.S. connexion et bonde de vidage ouverte.

OVERALL DIMENSIONS / DIMENSIONS HORS-TOUT:

Left to Right / Gauche à droite: 45" (114 cm)

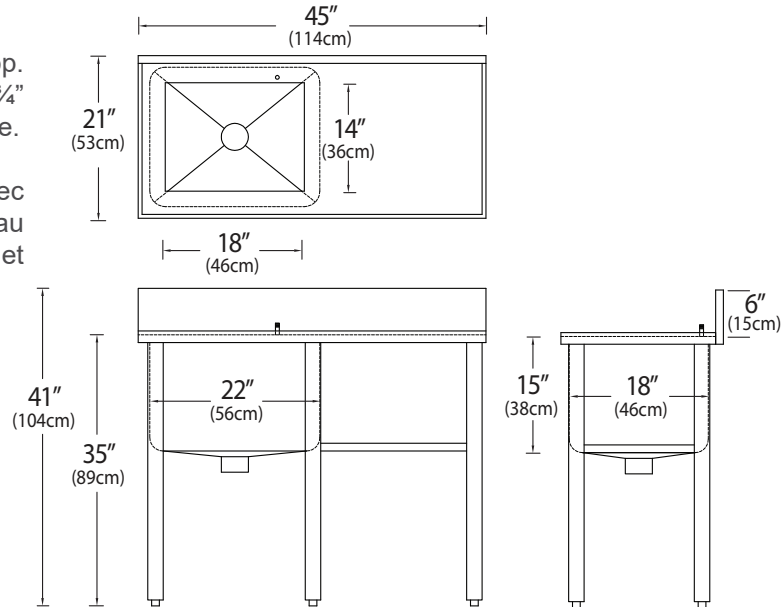
Front to Back / Avant à l'arrière: 21" (70 cm)

BOWL DIMENSIONS / DIMENSIONS DE LA CUVE:

Left to Right / Gauche à droite: 22" (56 cm)

Front to Back / Avant à l'arrière: 18" (46 cm)

Bowl depth / Profondeur de la cuve: 15" (38 cm)



MATERIAL / MATÉRIEL:

16 gauge, 316 series

Calibre 16, type 316

WASTE / ÉVACUATION:

3" N.P.S.

N.P.S. de 3 po

Ouverture d'évacuation de 1 1/4 po

Location / Emplacement: Centre

NOTES: _____

Engineer's Approval
L'approbation de l'ingénieur

Novanni has a policy of continuous improvement.
All product specifications may change without notice.
Novanni a une politique d'amélioration continue.
Toutes les spécifications du produit peuvent changer sans préavis.