

See hole drillings below for options

Voir les perçages de trous ci-dessous pour les options

### SPECIFICATIONS / SPÉCIFICATIONS:

Lavatory drop-in with faucet ledge. U-channel clamp system, exposed surfaces finished to a satin finish, overflow included with some models, factory applied foam rim gasket.

Lavabo à montage sur le plan de travail, avec rebord de robinet. système de serrage de canal en « U », fini satiné, trop-plein inclus avec certains modèles, joint de mousse appliqué en usine.

### OVERALL DIMENSIONS / DIMENSIONS HORS-TOUT:

Left to Right / Gauche à droite: 20 1/2" (52 cm)  
Front to Back / Avant à l'arrière: 17" (43 cm)

### BOWL DIMENSIONS / DIMENSIONS DE LA CUVE:

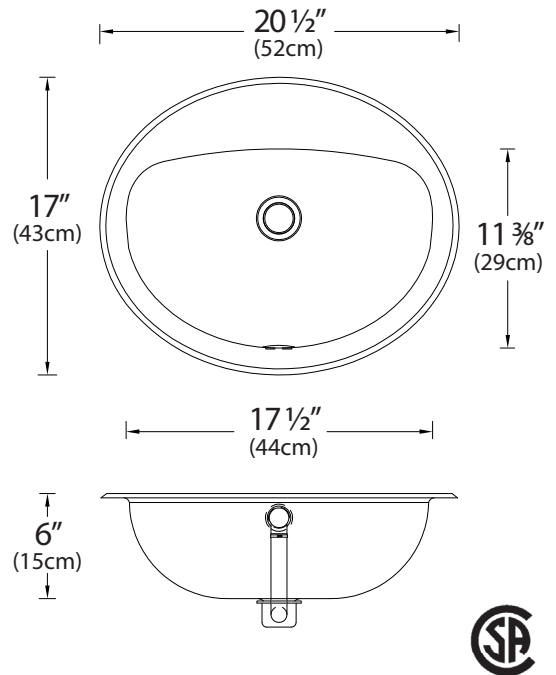
Left to Right / Gauche à droite: 17 1/2" (44 cm)  
Front to Back / Avant à l'arrière: 11 3/8" (29 cm)  
Bowl depth / Profondeur de la cuve: 6" (15 cm)

### MATERIAL / MATÉRIEL:

18 gauge, 300 series  
Calibre 18, type 300

### WASTE / ÉVACUATION:

1 1/4" waste opening, overflow included  
Ouverture d'évacuation de 1 1/4 po, trop-plein inclus  
Location / Emplacement: Centre-rear / Centre-arrière



### HOLE DRILLINGS / TROUS DE PERÇAGE

Hole Configuration Configuration des trous	# to enter above # pour entrer ci-dessus	Check hole selection Vérifier la sélection du trou
1 hole 1 trou	1 0	<input type="checkbox"/>
3 hole, 8" (20 cm) centre 3 trous, 8 po (20 cm) centre	3 8	<input type="checkbox"/>
† 2 hole, 4" (10 cm) centre 2 trous, 4 po (10 cm) centre	2 4	<input type="checkbox"/>
† 3 hole, 4" (10 cm) centre 3 trous, 4 po (10 cm) centre	3 4	<input type="checkbox"/>
† 2 hole, 8" (20 cm) centre 2 trous, 8 po (20 cm) centre	2 8	<input type="checkbox"/>
† Special Holes (drawing must be included) Trous spéciaux (le dessin doit être inclus)	S H	<input type="checkbox"/>



† Indicates custom product and is non-returnable  
Indique un produit personnalisé et est non retournable

NOTES: \_\_\_\_\_  
\_\_\_\_\_  
\_\_\_\_\_

Engineer's Approval  
L'approbation de l'ingénieur

Novanni has a policy of continuous improvement.  
All product specifications may change without notice.  
Novanni a une politique d'amélioration continue.  
Toutes les spécifications du produit peuvent changer sans préavis.