

SPECIFICATIONS / SPÉCIFICATIONS:

Lavatory undermount, exposed surfaces finished to a satin finish.

Lavabo à montage sous le plan de travail, fini satiné.

OVERALL DIMENSIONS / DIMENSIONS HORS-TOUT:

Left to Right / Gauche à droite: 14 ³/₁₆" (36 cm)
Front to Back / Avant à l'arrière: 14 ³/₁₆" (36 cm)

BOWL DIMENSIONS / DIMENSIONS DE LA CUVE:

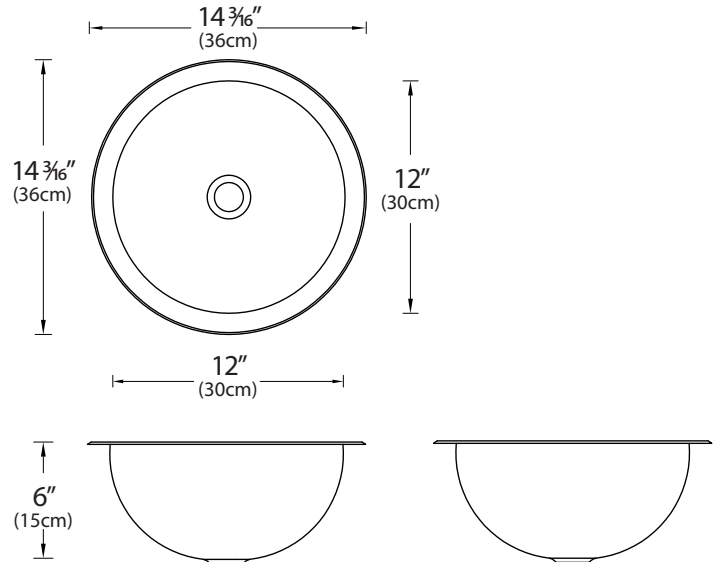
Left to Right / Gauche à droite: 12" (30 cm)
Front to Back / Avant à l'arrière: 12" (30 cm)
Bowl depth / Profondeur de la cuve: 6" (15 cm)

MATERIAL / MATÉRIEL:

20 gauge, 304 series
Calibre 20, type 304

WASTE / ÉVACUATION:

1 ½" grid strainer
Panier-crêpine de grille de 1 ½ po
Location / Emplacement: Centre



NOTES: _____

Engineer's Approval
L'approbation de l'ingénieur

Novanni has a policy of continuous improvement.
All product specifications may change without notice.
Novanni a une politique d'amélioration continue.
Toutes les spécifications du produit peuvent changer sans préavis.