

**SPECIFICATIONS / SPÉCIFICATIONS:**

Single mop sink, polished satin finish, radius coved bowl corners, two integral corner splashguards. Can be installed in either left or right corners, drain assembly included accepts 2" I.P.S., recessed front to accommodate mop bucket, wall-hangers included.

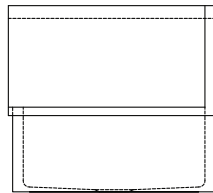
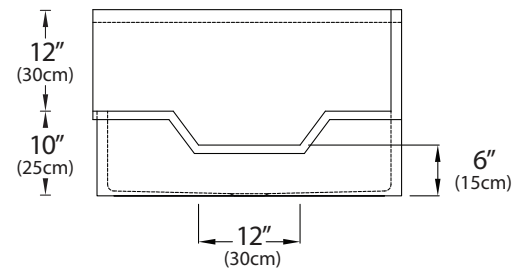
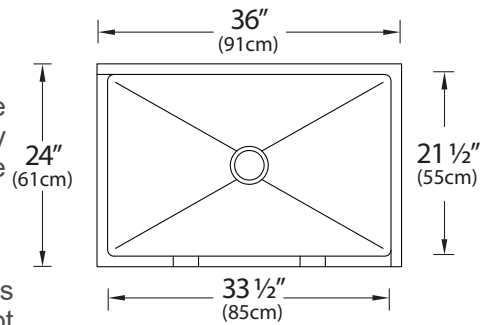
Évier à vadrouille, fini satiné poli, coins arrondis, deux dossierers intégrés. Peut être installé dans les coins à gauche ou à droite, ensemble de drain inclus, accept I.P.S. de 2 po, avant encastré pour accueillir un seau de vadrouille, support mural inclus.

**OVERALL DIMENSIONS / DIMENSIONS HORS-TOUT:**

Left to Right / Gauche à droite: 36" (91 cm)  
Front to Back / Avant à l'arrière: 24" (61 cm)

**BOWL DIMENSIONS / DIMENSIONS DE LA CUVE:**

Left to Right / Gauche à droite: 33 1/2" (85 cm)  
Front to Back / Avant à l'arrière: 21 1/2" (55 cm)  
Bowl depth / Profondeur de la cuve: 10" (25 cm)



**MATERIAL / MATÉRIEL:**

16 gauge, 316 series  
Calibre 16, type 316

**WASTE / ÉVACUATION:**

2" I.P.S. grid drain included  
Panier-crépine d'I.P.S. de 2 po inclus  
Location / Emplacement: Centre

**NOTES:** \_\_\_\_\_  
\_\_\_\_\_  
\_\_\_\_\_  
\_\_\_\_\_

Engineer's Approval  
L'approbation de l'ingénieur

Novanni has a policy of continuous improvement.  
All product specifications may change without notice.  
Novanni a une politique d'amélioration continue.  
Toutes les spécifications du produit peuvent changer sans préavis.