

SPECIFICATIONS / SPÉCIFICATIONS:

Single bowl drop-in sink without a ledge, off-the-bowl clamp system, foam-in-place gasket installed, brushed satin finish, sound deadening pads. Includes template and installation hardware.

Minimum cabinet size: 16" (41 cm)

Évier à une cuve à montage sur le plan de travail sans rebord, brides de fixation, joint de mousse, fini satiné brossé, tampons insonorisants. Gabarit et matériel d'installation inclus.

Taille minimale de l'armoire: 16 po (41 cm)

OVERALL DIMENSIONS / DIMENSIONS HORS-TOUT:

Front to Back / Avant à l'arrière: 11 ½" (29 cm)

Left to Right / Gauche à droite: 14 ¼" (36 cm)

BOWL DIMENSIONS / DIMENSIONS DE LA CUVE:

Front to Back / Avant à l'arrière: 9 ¼" (23 cm)

Left to Right / Gauche à droite: 12" (30 cm)

Bowl depth / Profondeur de la cuve: 6" (15 cm)

MATERIAL / MATÉRIEL:

18 gauge, 300 series

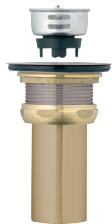
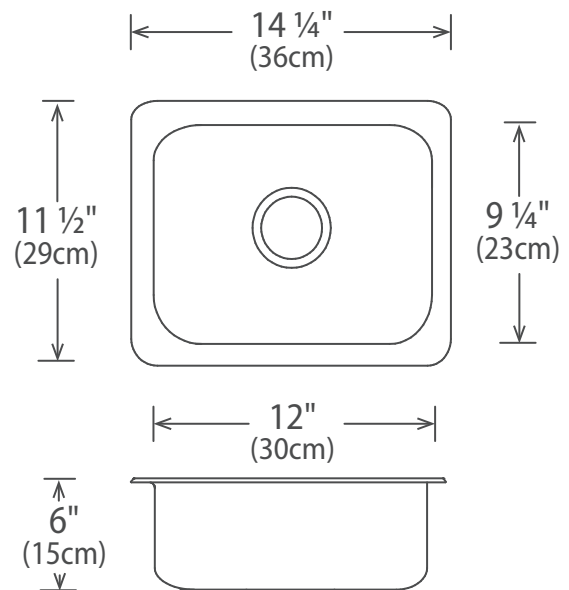
Calibre 18, type 300

WASTE / ÉVACUATION:

1 ½" basket strainer assembly with tailpiece included

Panier-crêpine de 1 ½ po et cordier inclus

Location / Emplacement: Centre



All Novanni Elite bar sinks come with a 1 ½" stainless steel strainer and includes an all-metal brass tailpiece.

Un panier en acier inoxydable de 1 ½ po et un manchon fabriqué de laiton sont inclus avec tous les éviers à bar de Novanni Elite.

Replacement crumb cup / Panier remplaceant:

