

**SPECIFICATIONS / SPÉCIFICATIONS:**

Single bowl drop-in sink with a ledge, off-the-bowl clamp system, foam-in-place gasket installed, mirror finish, sound deadening pads. Includes template and installation hardware.

Minimum cabinet size: 18" (36 cm)

Évier à une cuve à montage sur le plan de travail avec un rebord, brides de fixation, joint de mousse, fini miroir, tampons insonorisants. Gabarit et matériel d'installation inclus.

Taille minimale de l'armoire: 18 po (36 cm)

**OVERALL DIMENSIONS / DIMENSIONS HORS-TOUT:**

Front to Back / Avant à l'arrière: 13 7/8" (35 cm)

Left to Right / Gauche à droite: 14 1/4" (36 cm)

**BOWL DIMENSIONS / DIMENSIONS DE LA CUVE:**

Front to Back / Avant à l'arrière: 9 1/4" (23 cm)

Left to Right / Gauche à droite: 12" (30 cm)

Bowl depth / Profondeur de la cuve: 6" (15 cm)

**MATERIAL / MATÉRIEL:**

18 gauge, 300 series

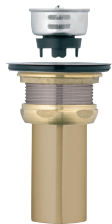
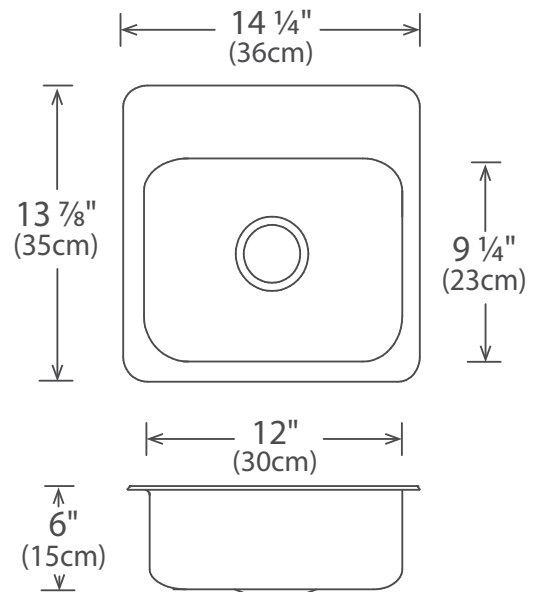
Calibre 18, type 300

**WASTE / ÉVACUATION:**

1 1/2" basket strainer assembly with tailpiece included

Panier-crêpine de 1 1/2 po et cordier inclus

Location / Emplacement: Centre



All Novanni Elite bar sinks come with a 1 1/2" stainless steel strainer and includes an all-metal brass tailpiece.

Un panier en acier inoxydable de 1 1/2 po et un manchon fabriqué de laiton sont inclus avec tous les éviers à bar de Novanni Elite.

**Replacement crumb cup / Panier remplaceant:**

