

SPECIFICATIONS / SPÉCIFICATIONS:

Single bowl undermount sink, brushed satin finish, sound deadening pads.

Minimum cabinet size: 27" (66 cm)

Évier à une cuve à montage sous le plan de travail, fini satiné brossé, tampons insonorisants.

Taille minimale de l'armoire: 27 po (66 cm)

OVERALL DIMENSIONS / DIMENSIONS HORS-TOUT:

Front to Back / Avant à l'arrière: 17 ¾" (45 cm)

Left to Right / Gauche à droite: 23" (58 cm)

BOWL DIMENSIONS / DIMENSIONS DE LA CUVE:

Front to Back / Avant à l'arrière: 15 ¾" (40 cm)

Left to Right / Gauche à droite: 21" (53 cm)

Bowl depth / Profondeur de la cuve: 8" (20 cm)

MATERIAL / MATÉRIEL:

18 gauge, 300 series

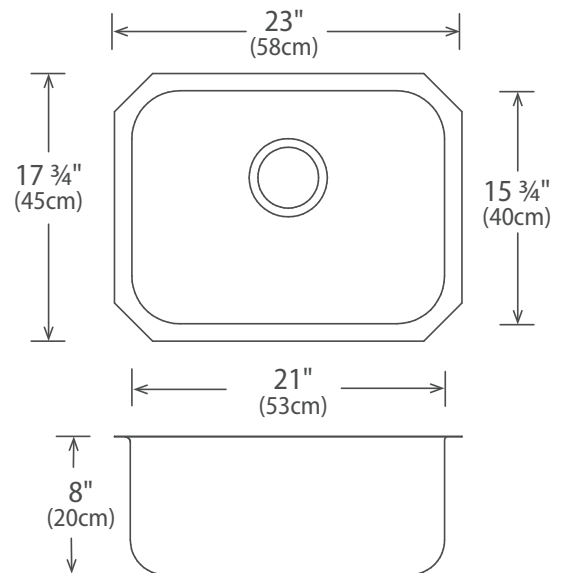
Calibre 18, type 300

WASTE / ÉVACUATION:

3 ½" basket strainer assembly with tailpiece included

Panier-crêpine de 3 ½ po et cordier inclus

Location / Emplacement: Centre-rear / Centre-arrière



All Novanni Elite sinks come with a 3 ½" drain opening and include an all-metal stainless steel strainer and metal tailpiece.

Une ouverture d'évacuation de 3 ½ po, un panier entièrement fabriqué d'acier inoxydable et un manchon sont inclus avec les éviers de Novanni Elite.

Replacement crumb cup / Panier remplaceant:



31-0512-B