

**SPECIFICATIONS / SPÉCIFICATIONS:**

Single bowl drop-in sink without a ledge, off-the-bowl clamp system, raised rim to help protect against water damage to the countertop, SynkSeal™ foam in place gasket installed, brushed satin finish, sound deadening pads. Includes template and installation hardware.

Minimum cabinet size: 18" (46 cm)

Évier à une cuve à montage sur le plan de travail sans rebord, brides de fixation, rebord surélevé aide à protéger contre les dégâts d'eau sur le comptoir, joint de mousse en place SynkSeal™, fini satiné brossé, tampons insonorisants. Gabarit et matériel d'installation inclus.

Taille minimale de l'armoire: 18 po (46 cm)

**OVERALL DIMENSIONS / DIMENSIONS HORS-TOUT:**

Front to Back / Avant à l'arrière: 12 ¾" (33 cm)

Left to Right / Gauche à droite: 14 ¾" (38 cm)

**BOWL DIMENSIONS / DIMENSIONS DE LA CUVE:**

Front to Back / Avant à l'arrière: 10" (25 cm)

Left to Right / Gauche à droite: 12" (30 cm)

Bowl depth / Profondeur de la cuve: 6" (15 cm)

**MATERIAL / MATÉRIEL:**

18 gauge, 300 series

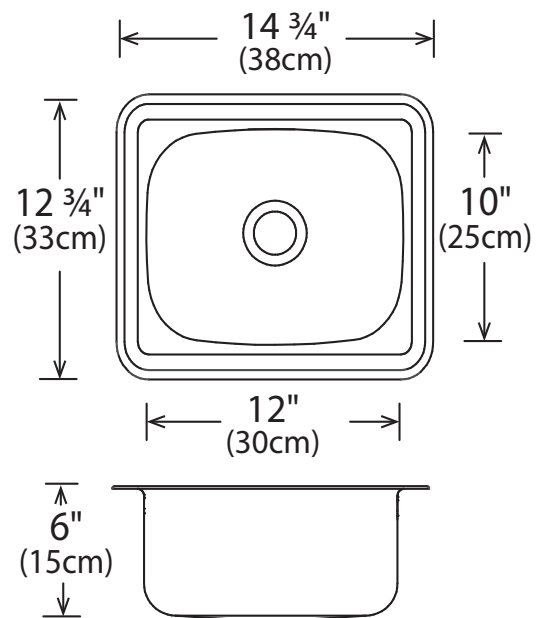
Calibre 18, type 300

**WASTE / ÉVACUATION:**

1 ½" basket strainer assembly with tailpiece included

Panier-crêpine de 1 ½ po et cordier inclus

Location / Emplacement: Centre



All Novanni Elite bar sinks come with a 1 ½" stainless steel strainer and includes an all-metal brass tailpiece.

Un panier en acier inoxydable de 1 ½ po et un manchon fabriqué de laiton sont inclus avec tous les éviers à bar de Novanni Elite.

**Replacement crumb cup / Panier remplaceant:**



12-0421