

**SPECIFICATIONS / SPÉCIFICATIONS:**

One and a half bowl undermount sink, brushed satin finish, sound deadening pads.

Minimum cabinet size: 30" (76 cm)

Évier à une cuve et demi à montage sous le plan de travail, fini satiné brossé, tampons insonorisants.

Taille minimale de l'armoire: 30 po (76 cm)



**OVERALL DIMENSIONS / DIMENSIONS HORS-TOUT:**

Front to Back / Avant à l'arrière: 18" (46 cm)

Left to Right / Gauche à droite: 27" (69 cm)

**LEFT BOWL DIMENSIONS / DIMENSIONS DE LA CUVE GAUCHE:**

Front to Back / Avant à l'arrière: 16" (41 cm)

Left to Right / Gauche à droite: 14" (36 cm)

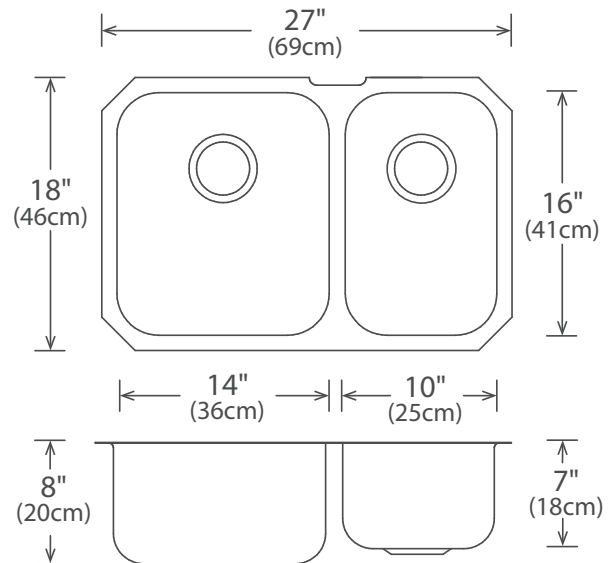
Bowl depth / Profondeur de la cuve: 8" (20 cm)

**RIGHT BOWL DIMENSIONS / DIMENSIONS DE LA CUVE DROITE:**

Front to Back / Avant à l'arrière: 16" (41 cm)

Left to Right / Gauche à droite: 10" (25 cm)

Bowl depth / Profondeur de la cuve: 7" (18 cm)



**MATERIAL / MATÉRIEL:**

18 gauge, 300 series

Calibre 18, type 300

**WASTE / ÉVACUATION:**

3 1/2" basket strainer assembly with tailpiece included

Panier-crêpine de 3 1/2 po et cordier inclus

Location / Emplacement: Centre-rear / Centre-arrière



All Novanni Elite sinks come with a 3 1/2" drain opening and include an all-metal stainless steel strainer and metal tailpiece.

Une ouverture d'évacuation de 3 1/2 po, un panier entièrement fabriqué d'acier inoxydable et un manchon sont inclus avec les éviers de Novanni Elite.

**Optional Accessories / Accessoires optionnels:**



72090201



72090200



72091043

**Replacement crumb cup / Panier rempacement:**



31-0512-B