

**SPECIFICATIONS / SPÉCIFICATIONS:**

Single bowl drop-in sink without a ledge, off-the-bowl clamp system, SynkSeal™ foam in place gasket installed, brushed satin finish, sound deadening pads. Includes template and installation hardware.

Minimum cabinet size: 24" (61 cm)

Évier à une cuve à montage sur le plan de travail sans rebord, brides de fixation, joint de mousse en place SynkSeal™, fini satiné brossé, tampons insonorisants. Gabarit et matériel d'installation inclus.

Taille minimale de l'armoire: 24 po (61 cm)

**OVERALL DIMENSIONS / DIMENSIONS HORS-TOUT:**

Front to Back / Avant à l'arrière: 18" (46 cm)

Left to Right / Gauche à droite: 20" (51 cm)

**BOWL DIMENSIONS / DIMENSIONS DE LA CUVE:**

Front to Back / Avant à l'arrière: 16" (41 cm)

Left to Right / Gauche à droite: 18" (46 cm)

Bowl depth / Profondeur de la cuve: 10" (25 cm)

**MATERIAL / MATÉRIEL:**

18 gauge, 300 series

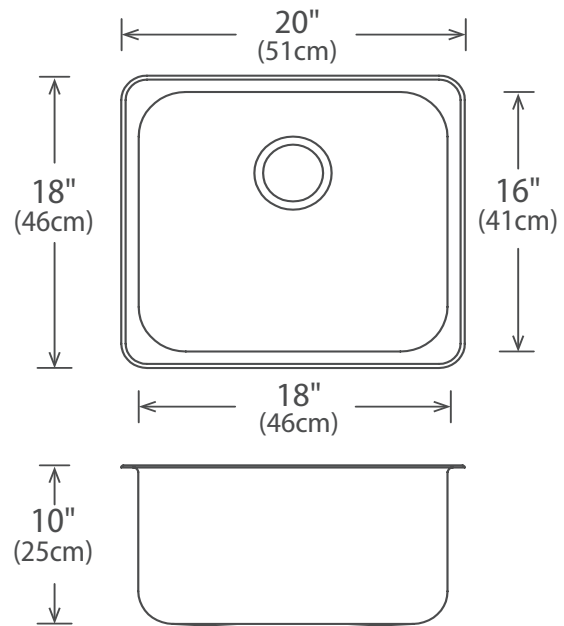
Calibre 18, type 300

**WASTE / ÉVACUATION:**

3 ½" basket strainer assembly with tailpiece included

Panier-crêpine de 3 ½ po et cordier inclus

Location / Emplacement: Centre-rear / Centre-arrière



All Novanni Elite sinks come with a 3 ½" drain opening and include an all-metal stainless steel strainer and metal tailpiece.

Une ouverture d'évacuation de 3 ½ po, un panier entièrement fabriqué d'acier inoxydable et un manchon sont inclus avec les éviers de Novanni Elite.

**Optional Accessories / Accessoires optionnels:**



72090205



72090200



72091043

**Replacement crumb cup / Panier remplaceant:**



31-0512-B