

SPECIFICATIONS / SPÉCIFICATIONS:

Single bowl drop-in sink without a ledge, off-the-bowl clamp system, raised rim to help protect against water damage to the countertop, SynkSeal™ foam in place gasket installed, brushed satin finish, sound deadening pads. Includes template and installation hardware.

Minimum cabinet size: 33" (84 cm)

Évier à une cuve à montage sur le plan de travail sans rebord, brides de fixation, rebord surélevé aide à protéger contre les dégâts d'eau sur le comptoir, joint de mousse en place SynkSeal™, fini satiné brossé, tampons insonorisants. Gabarit et matériel d'installation inclus.

Taille minimale de l'armoire: 33 po (84 cm)

OVERALL DIMENSIONS / DIMENSIONS HORS-TOUT:

Front to Back / Avant à l'arrière: 18" (46 cm)

Left to Right / Gauche à droite: 31" (79 cm)

BOWL DIMENSIONS / DIMENSIONS DE LA CUVE:

Front to Back / Avant à l'arrière: 15" (38 cm)

Left to Right / Gauche à droite: 27" (69 cm)

Bowl depth / Profondeur de la cuve: 8" (20 cm)

MATERIAL / MATÉRIEL:

18 gauge, 300 series

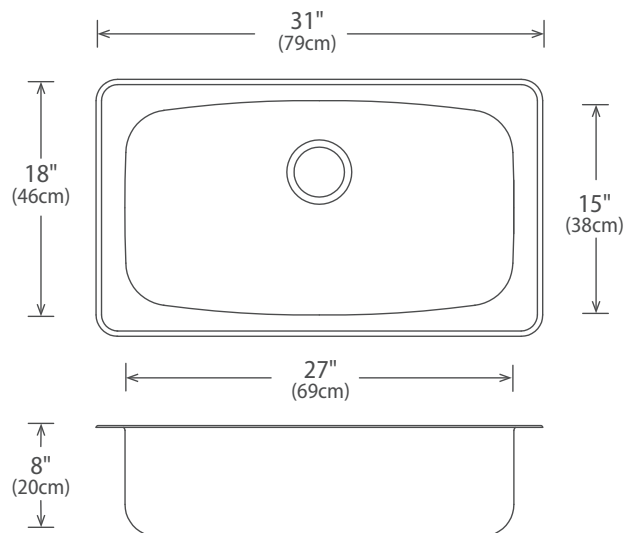
Calibre 18, type 300

WASTE / ÉVACUATION:

3 1/2" basket strainer assembly with tailpiece included

Panier-crêpine de 3 1/2 po et cordier inclus

Location / Emplacement: Centre-rear / Centre-arrière



All Novanni Elite sinks come with a 3 1/2" drain opening and include an all-metal stainless steel strainer and metal tailpiece.

Une ouverture d'évacuation de 3 1/2 po, un panier entièrement fabriqué d'acier inoxydable et un manchon sont inclus avec les éviers de Novanni Elite.

Replacement crumb cup / Panier remplaceant:



31-0512-B