

SPECIFICATIONS / SPÉCIFICATIONS:

One and three-quarter bowl drop-in sink with a ledge, off-the-bowl clamp system, SynkSeal™ foam in place gasket installed, mirror finish, sound deadening pads. Includes template and installation hardware.

Minimum cabinet size: 30" (76 cm)

Évier à une cuve et demi à montage sur le plan de travail avec un rebord, brides de fixation, joint de mousse en place SynkSeal™, fini miroir, tampons insonorisants. Gabarit et matériel d'installation inclus.

Taille minimale de l'armoire: 30 po (76 cm)



OVERALL DIMENSIONS / DIMENSIONS HORS-TOUT:

Front to Back / Avant à l'arrière: 18" (46 cm)

Left to Right / Gauche à droite: 27" (69 cm)

LEFT BOWL DIMENSIONS / DIMENSIONS DE LA CUVE GAUCHE:

Front to Back / Avant à l'arrière: 16" (41 cm)

Left to Right / Gauche à droite: 14" (36 cm)

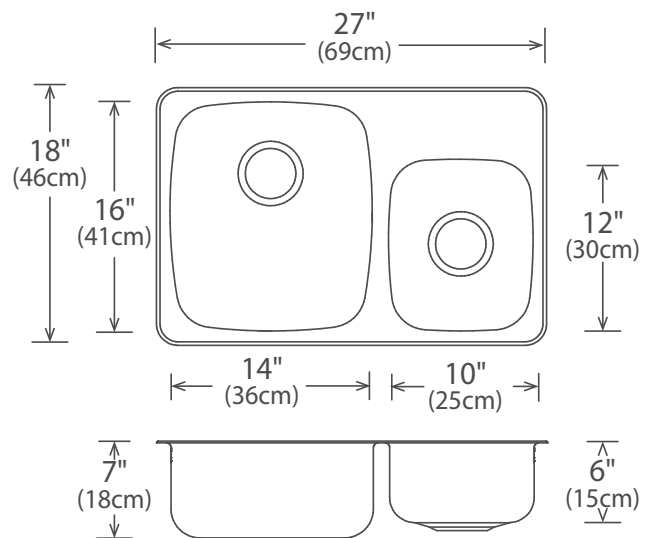
Bowl depth / Profondeur de la cuve: 7" (18 cm)

RIGHT BOWL DIMENSIONS / DIMENSIONS DE LA CUVE DROITE:

Front to Back / Avant à l'arrière: 12" (30 cm)

Left to Right / Gauche à droite: 10" (25 cm)

Bowl depth / Profondeur de la cuve: 6" (15 cm)



MATERIAL / MATÉRIEL:

20 gauge, 300 series

Calibre 20, type 300

WASTE / ÉVACUATION:

3 1/2" basket strainer assembly with tailpiece included

Panier-crêpine de 3 1/2 po et cordier inclus

Location / Emplacement: Centre-rear / Centre-arrière



All Novanni Pro sinks come with a 3 1/2" drain opening and include an all-metal stainless steel strainer and metal tailpiece.

Une ouverture d'évacuation de 3 1/2 po, un panier dont le corps est entièrement fabriqué d'acier inoxydable et un manchon sont inclus avec les éviers de Novanni Pro.

Optional Accessories / Accessoires optionnels:



72090201



72090200



72430001

Replacement crumb cup / Panier rempçant:



31-0511-B