

SPECIFICATIONS / SPÉCIFICATIONS:

Single bowl drop-in bar sink with a ledge, off-the-bowl clamp system, SynkSeal™ foam in place gasket installed, mirror finish, sound deadening pads. Includes template and installation hardware.

Minimum cabinet size: 18" (46 cm)

Évier de bar à une cuve à montage sur le plan de travail avec un rebord, brides de fixation, joint de mousse en place SynkSeal™, fini miroir, tampons insonorisants. Gabarit et matériel d'installation inclus.

Taille minimale de l'armoire: 18 po (46 cm)

OVERALL DIMENSIONS / DIMENSIONS HORS-TOUT:

Front to Back / Avant à l'arrière: 15" (38 cm)

Left to Right / Gauche à droite: 15" (38 cm)

BOWL DIMENSIONS / DIMENSIONS DE LA CUVE:

Front to Back / Avant à l'arrière: 10" (25 cm)

Left to Right / Gauche à droite: 12" (30 cm)

Bowl depth / Profondeur de la cuve: 6" (15 cm)

MATERIAL / MATÉRIEL:

20 gauge, 300 series

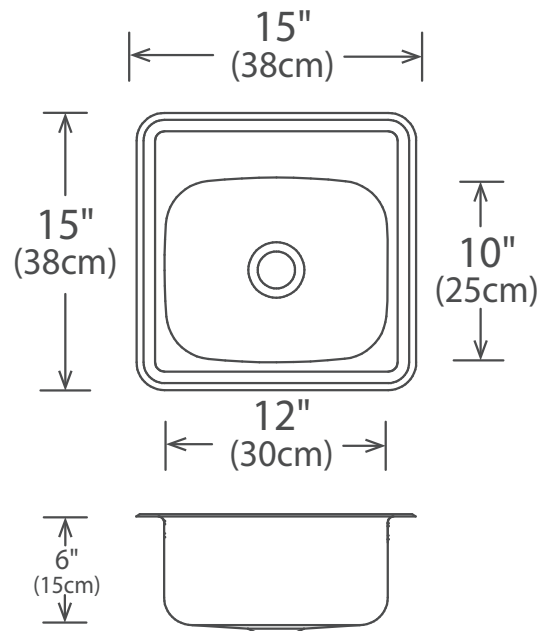
Calibre 20, type 300

WASTE / ÉVACUATION:

1 ½" basket strainer assembly with tailpiece included

Panier-crèpine de 1 ½ po et cordier inclus

Location / Emplacement: Centre



All Novanni Pro bar sinks come with a 1 ½" stainless steel strainer and includes an all-metal brass tailpiece.

Un panier en acier inoxydable de 1 ½ po et un manchon fabriqué de laiton sont inclus avec tous les éviers Novanni Pro.

Replacement crumb cup / Panier remplaceant:



12-0421