

SPECIFICATIONS / SPÉCIFICATIONS:

Double bowl farmhouse sink, available in white, fabricated from fine fireclay for durability, porcelain enamel finish, can be used with garbage disposals, no overflow hole, meets or exceeds the following specifications: ASME 112.19.2.2013 for fine clay for durability, strainers sold separately. Includes template and installation hardware.

Minimum cabinet size: 34" (86 cm)

Évier campagnard à deux cuves, disponible en blanc, fabriqué à partir de l'argile réfractaire fine pour la durabilité, fini en émail porcelaine, peut être utilisé avec les broyeurs de déchets, trop-plein non inclus, rencontre ou dépasse les spécifications suivantes: ASME 112.19.2.2013 pour l'argile fine pour la durabilité, panier-crêpine vendu séparément. Gabarit et matériel d'installation inclus.

Taille minimale de l'armoire: 34 po (86 cm)

OVERALL DIMENSIONS / DIMENSIONS HORS-TOUT:

Front to Back / Avant à l'arrière: 18" (46 cm)

Left to Right / Gauche à droite: 33" (84 cm)

LEFT BOWL DIMENSIONS /

DIMENSIONS DE LA CUVE GAUCHE:

Front to Back / Avant à l'arrière: 17" (43 cm)

Left to Right / Gauche à droite: 15 1/2" (39 cm)

Bowl depth / Profondeur de la cuve: 8" (20 cm)

LEFT BOWL DIMENSIONS /

DIMENSIONS DE LA CUVE GAUCHE:

Front to Back / Avant à l'arrière: 17" (43 cm)

Left to Right / Gauche à droite: 15 1/2" (39 cm)

Bowl depth / Profondeur de la cuve: 8" (20 cm)

MATERIAL / MATÉRIEL:

Fine fireclay

Argile réfractaire fine

WASTE / ÉVACUATION:

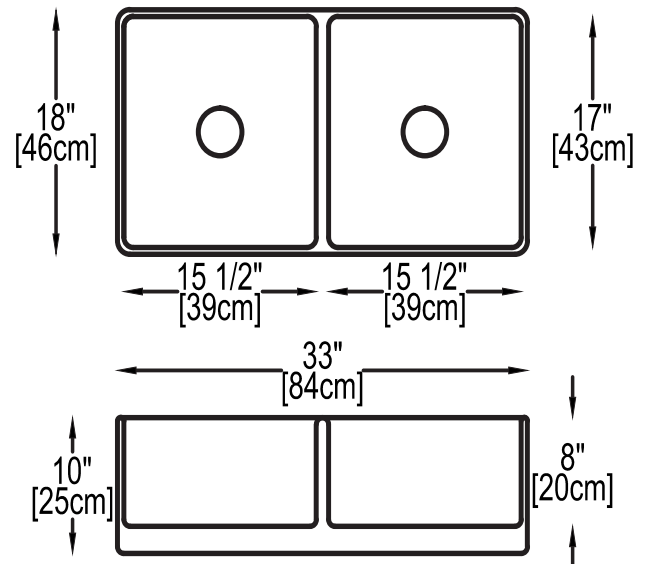
3 1/2" waste opening

Évacuation de 3 1/2 po

Location / Emplacement: Centre

N.B. Please be advised that dimensions may vary and it is recommended that the counter and cabinet not be cut prior to delivery of your sink.

N.B. Veuillez noter que les dimensions peuvent varier et qu'il est recommandé de ne pas couper le comptoir ni l'armoire avant la livraison de votre



Optional Strainer Assembly / Ensemble de crépine optionnel:



41-0438-B