

**SPECIFICATIONS / SPÉCIFICATIONS:**

Single bowl drop-in sink without ledge, off-the-bowl clamp system, self-rimming, foam rim gasket installed, exposed surfaces finished to a satin finish, sound deadening pads. Includes template and installation hardware.

Évier simple à montage sur le plan de travail, sans rebord, avec des brides de fixation, bordure intégral, joint de mousse installé, fini satiné, tampons insonorisants. Gabarit et matériel d'installation inclus.

**OVERALL DIMENSIONS / DIMENSIONS HORS-TOUT:**

Left to Right / Gauche à droite: 23" (58 cm)  
Front to Back / Avant à l'arrière: 18" (46 cm)

**BOWL DIMENSIONS / DIMENSIONS DE LA CUVE:**

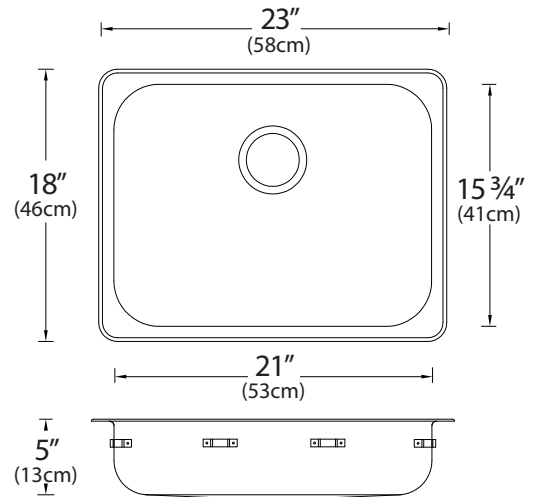
Left to Right / Gauche à droite: 21" (53 cm)  
Front to Back / Avant à l'arrière: 15 3/4" (40 cm)  
Bowl depth / Profondeur de la cuve: 5" (13 cm)

**MATERIAL / MATÉRIEL:**

18 gauge, 301 or 316 series  
Calibre 18, type 301 ou 316

**WASTE / ÉVACUATION:**

3 1/2" basket strainer assembly with tailpiece included  
Panier-crêpine de 3 1/2 po et cordier inclus  
Location / Emplacement: Centre-rear / Centre-arrière



**NOTES:** \_\_\_\_\_  
\_\_\_\_\_  
\_\_\_\_\_  
\_\_\_\_\_

Engineer's Approval  
L'approbation de l'ingénieur

Novanni has a policy of continuous improvement.  
All product specifications may change without notice.  
Novanni a une politique d'amélioration continue.  
Toutes les spécifications du produit peuvent changer sans préavis.