

SPECIFICATIONS / SPÉCIFICATIONS:

Single bowl drop-in sink without ledge, off-the-bowl clamp system, self-rimming, foam rim gasket installed, exposed surfaces finished to a satin finish, sound deadening pads. Includes template and installation hardware.

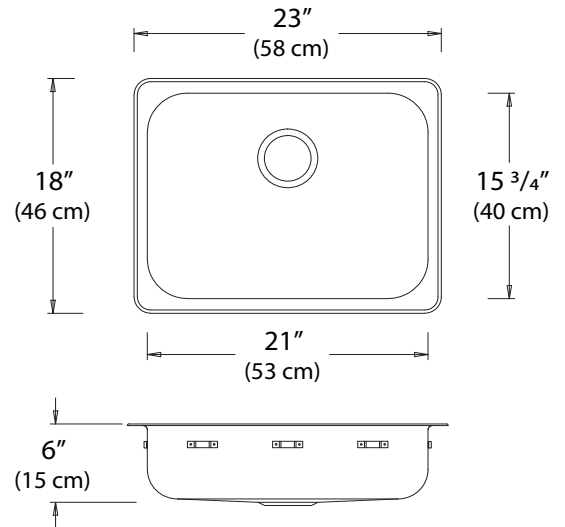
Évier simple à montage sur le plan de travail, sans rebord, avec des brides de fixation, bordure intégral, joint de mousse installé, fini satiné, tampons insonorisants. Gabarit et matériel d'installation inclus.

OVERALL DIMENSIONS / DIMENSIONS HORS-TOUT:

Left to Right / Gauche à droite: 23" (58 cm)
Front to Back / Avant à l'arrière: 18" (46 cm)

BOWL DIMENSIONS / DIMENSIONS DE LA CUVE:

Left to Right / Gauche à droite: 21" (53 cm)
Front to Back / Avant à l'arrière: 15 3/4" (40 cm)
Bowl depth / Profondeur de la cuve: 6" (15 cm)



MATERIAL / MATÉRIEL:

20 gauge, 300 series
Calibre 20, type 300



WASTE / ÉVACUATION:

3 1/2" basket strainer assembly with tailpiece included
Panier-crêpine de 3 1/2 po et cordier inclus
Location / Emplacement: Centre

NOTES: _____

Engineer's Approval
L'approbation de l'ingénieur

Novanni has a policy of continuous improvement.
All product specifications may change without notice.
Novanni a une politique d'amélioration continue.
Toutes les spécifications du produit peuvent changer sans préavis.