

See hole drillings below for options

Voir les perçages de trous ci-dessous pour les options

SPECIFICATIONS / SPÉCIFICATIONS:

Single bowl drop-in sink with ledge, off-the-bowl clamp system, self-rimming, SynkSeal™ foam in place gasket installed, exposed surfaces finished to a satin finish, sound deadening pads. Includes template and installation hardware.

Évier simple à montage sur le plan de travail, avec rebord, brides de fixation, bordure intégral, joint de mousse en place SynkSeal™, fini satiné, tampons insonorisants. Gabarit et matériel d'installation inclus.

OVERALL DIMENSIONS / DIMENSIONS HORS-TOUT:

Left to Right / Gauche à droite: 18" (46 cm)
Front to Back / Avant à l'arrière: 18 1/2" (47 cm)

BOWL DIMENSIONS / DIMENSIONS DE LA CUVE:

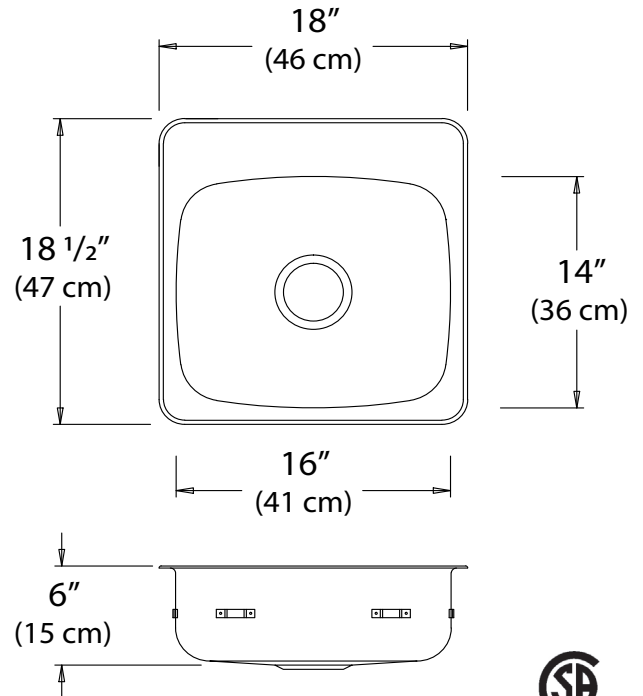
Left to Right / Gauche à droite: 16" (41 cm)
Front to Back / Avant à l'arrière: 14" (36 cm)
Bowl depth / Profondeur de la cuve: 6" (15 cm)

MATERIAL / MATÉRIEL:

20 gauge, 300 series
Calibre 20, type 300

WASTE / ÉVACUATION:

3 1/2" basket strainer assembly with tailpiece included
Panier-crèpine de 3 1/2 po et cordier inclus
Location / Emplacement: Centre



NOTES:

Engineer's Approval
L'approbation de l'ingénieur

Novanni has a policy of continuous improvement. All product specifications may change without notice. Novanni a une politique d'amélioration continue. Toutes les spécifications du produit peuvent changer sans préavis.

HOLE DRILLINGS / PERÇAGE DES TROUS		# to enter above / # pour entrer ci-dessus	Check hole selection / Vérifier la sélection du trou		
1 hole / 1 trou		1 0	<input type="checkbox"/>	10	2 4
3 hole, 8" (20 cm) centre / 3 trous, 8 po (20 cm) centre		3 8	<input type="checkbox"/>		
† 2 hole, 4" (10 cm) centre / 2 trous, 4" (10 cm) centre		2 4	<input type="checkbox"/>	3 4	3 8
† 3 hole, 4" (10 cm) centre / 3 trous, 4 po (10 cm) centre		3 4	<input type="checkbox"/>		
† 4 hole, 8" (20 cm) centre / 4 trous, 8 po (20 cm) centre		4 R	<input type="checkbox"/>	4 R	
† Special Holes (drawing must be included) / Trous spéciaux (le dessin doit être inclus)		S H	<input type="checkbox"/>		

† Indicates custom product and is non-returnable
Indique un produit personnalisé et est non retournable