

**SPECIFICATIONS / SPÉCIFICATIONS:**

Single bowl drop-in sink without ledge, off-the-bowl clamp system, self-rimming, foam rim gasket installed, exposed surfaces finished to a satin finish, sound deadening pads. Includes template and installation hardware.

Évier simple à montage sur le plan de travail, sans rebord, avec des brides de fixation, bordure intégral, joint de mousse installé, fini satiné, tampons insonorisants. Gabarit et matériel d'installation inclus.

**OVERALL DIMENSIONS / DIMENSIONS HORS-TOUT:**

Left to Right / Gauche à droite: 23" (58 cm)

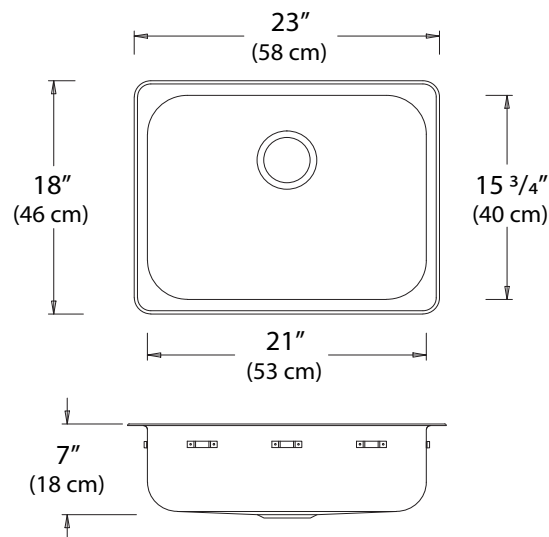
Front to Back / Avant à l'arrière: 18" (46 cm)

**BOWL DIMENSIONS / DIMENSIONS DE LA CUVE:**

Left to Right / Gauche à droite: 21" (53 cm)

Front to Back / Avant à l'arrière: 15 3/4" (40 cm)

Bowl depth / Profondeur de la cuve: 7" (18 cm)



**MATERIAL / MATÉRIEL:**

20 gauge, 300 series

Calibre 20, type 300



**WASTE / ÉVACUATION:**

3 1/2" basket strainer assembly with tailpiece included

Panier-crêpine de 3 1/2 po et cordier inclus

Location / Emplacement: Centre

**NOTES:** \_\_\_\_\_  
\_\_\_\_\_  
\_\_\_\_\_  
\_\_\_\_\_

Engineer's Approval  
L'approbation de l'ingénieur

Novanni has a policy of continuous improvement.  
All product specifications may change without notice.  
Novanni a une politique d'amélioration continue.  
Toutes les spécifications du produit peuvent changer sans préavis.