

See hole drillings below for options

Voir les perçages de trous ci-dessous pour les options

### SPECIFICATIONS / SPÉCIFICATIONS:

Single bowl drop-in sink with ledge, U-channel clamp system, self-rimming, foam-rim gasket installed, exposed surfaces finished to a satin finish, sound deadening pads. Includes template and installation hardware.

Évier à une cuve, avec rebord, à montage sur le plan de travail, système de serrage à canal en « U », bordure intégral, joint de mousse installé, fini satiné, tampons insonorisants. Gabarit et matériel d'installation inclus.

### OVERALL DIMENSIONS / DIMENSIONS HORS-TOUT:

Left to Right / Gauche à droite: 25" (64 cm)  
Front to Back / Avant à l'arrière: 22" (56 cm)

### BOWL DIMENSIONS / DIMENSIONS DE LA CUVE:

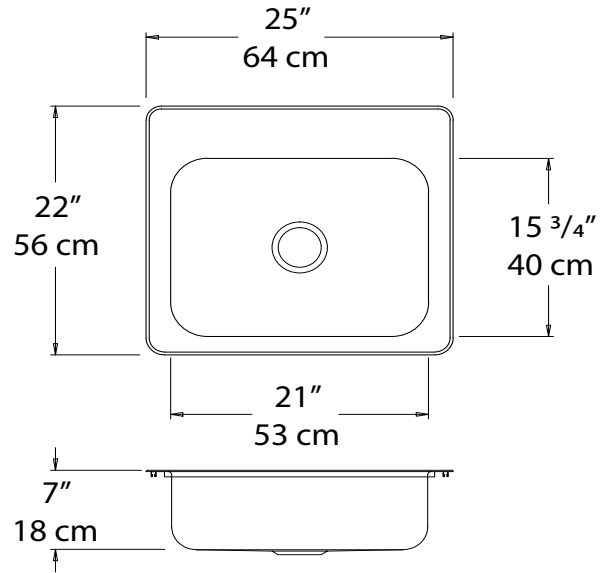
Left to Right / Gauche à droite: 21" (53 cm)  
Front to Back / Avant à l'arrière: 15 3/4" (40 cm)  
Bowl depth / Profondeur de la cuve: 7" (18 cm)

### MATERIAL / MATÉRIEL:

18 gauge, 300 series  
Calibre 18, type 300

### WASTE / ÉVACUATION:

3 1/2" basket strainer assembly with tailpiece included  
Panier-crèpine de 3 1/2 po et cordier inclus  
Location / Emplacement: Centre / Centre



### NOTES:

---



---



---

Engineer's Approval  
L'approbation de l'ingénieur

---



---



---



---

Novanni has a policy of continuous improvement. All product specifications may change without notice.  
Novanni a une politique d'amélioration continue. Toutes les spécifications du produit peuvent changer sans préavis.

HOLE DRILLINGS / PERÇAGE DES TROUS			
Hole Configuration Configuration du trou	# to enter above # pour entrer ci-dessus	Check hole selection Vérifier la sélection du trou	
1 hole 1 trou	1 0	<input type="checkbox"/>	10
3 hole, 8" (20 cm) centre 3 trous, 8 po (20 cm) centre	3 8	<input type="checkbox"/>	2 4 4"
† 2 hole, 4" (10 cm) centre 2 trous, 4" (10 cm) centre	2 4	<input type="checkbox"/>	3 4 4" 4" 4"
† 3 hole, 4" (10 cm) centre 3 trous, 4 po (10 cm) centre	3 4	<input type="checkbox"/>	3 8 4" 8"
† 4 hole, 8" (20 cm) centre 4 trous, 8 po (20 cm) centre	4 R	<input type="checkbox"/>	4 R 4" 4" 4" 4" 8"
† Special Holes (drawing must be included) Trous spéciaux (le dessin doit être inclus)	S H	<input type="checkbox"/>	

† Indicates custom product and is non-returnable  
Indique un produit personnalisé et est non retournable