

See hole drillings below for options

Voir les perçages de trous ci-dessous pour les options

SPECIFICATIONS / SPÉCIFICATIONS:

Single bowl drop-in sink with ledge, U-channel clamp system, self-rimming, foam-rim gasket installed, exposed surfaces finished to a satin finish, sound deadening pads. Includes template and installation hardware.

Évier à une cuve, avec rebord, à montage sur le plan de travail, système de serrage à canal en « U », bordure intégral, joint de mousse installé, fini satiné, tampons insonorisants. Gabarit et matériel d'installation inclus.

OVERALL DIMENSIONS / DIMENSIONS HORS-TOUT:

Left to Right / Gauche à droite: 31" (79 cm)
Front to Back / Avant à l'arrière: 22" (56 cm)

BOWL DIMENSIONS / DIMENSIONS DE LA CUVE:

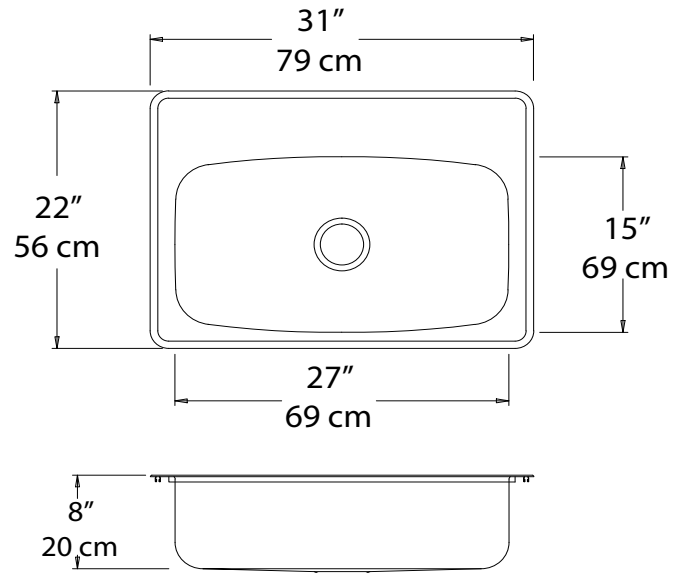
Left to Right / Gauche à droite: 27" (69 cm)
Front to Back / Avant à l'arrière: 15" (38 cm)
Bowl depth / Profondeur de la cuve: 8" (20 cm)

MATERIAL / MATÉRIEL:

18 gauge, 300 series
Calibre 18, type 300

WASTE / ÉVACUATION:

3 ½" basket strainer assembly with tailpiece included
Panier-crèpine de 3 ½ po et cordier inclus
Location / Emplacement: Centre / Centre



NOTES:

Engineer's Approval
L'approbation de l'ingénieur

Novanni has a policy of continuous improvement. All product specifications may change without notice. Novanni a une politique d'amélioration continue. Toutes les spécifications du produit peuvent changer sans préavis.

| HOLE DRILLINGS / PERÇAGE DES TROUS | | | |
|---|---|---|--------------------|
| Hole Configuration Configuration du trou | # to enter above # pour entrer ci-dessus | Check hole selection Vérifier la sélection du trou | |
| 1 hole 1 trou | 1 0 | <input type="checkbox"/> | 10 |
| 3 hole, 8" (20 cm) centre 3 trous, 8 po (20 cm) centre | 3 8 | <input type="checkbox"/> | 2 4 4" |
| † 2 hole, 4" (10 cm) centre 2 trous, 4" (10 cm) centre | 2 4 | <input type="checkbox"/> | 3 4 4" 4" 4" |
| † 3 hole, 4" (10 cm) centre 3 trous, 4 po (10 cm) centre | 3 4 | <input type="checkbox"/> | 3 8 4" 4" 4" |
| † 4 hole, 8" (20 cm) centre 4 trous, 8 po (20 cm) centre | 4 R | <input type="checkbox"/> | 4 R 4" 4" 4" 4" |
| † Special Holes (drawing must be included) Trous spéciaux (le dessin doit être inclus) | S H | <input type="checkbox"/> | |

† Indicates custom product and is non-returnable
Indique un produit personnalisé et est non retournable