

**SPECIFICATIONS / SPÉCIFICATIONS:**

Single bowl undermount sink, exposed surfaces finished to a satin finish, sound deadening pads.

Évier simple à montage sous le plan de travail, fini satiné, tampons insonorisants.

**OVERALL DIMENSIONS / DIMENSIONS HORS-TOUT:**

Left to Right / Gauche à droite: 18" (46 cm)

Front to Back / Avant à l'arrière: 16" (41 cm)

**BOWL DIMENSIONS / DIMENSIONS DE LA CUVE:**

Left to Right / Gauche à droite: 16" (41 cm)

Front to Back / Avant à l'arrière: 14" (36 cm)

Bowl depth / Profondeur de la cuve: 10" (25 cm)

**MATERIAL / MATÉRIEL:**

18 gauge, 300 series

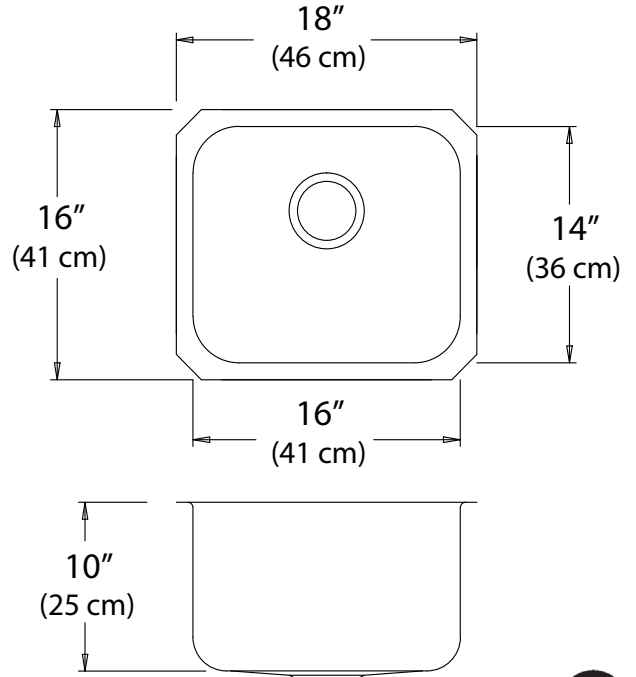
Calibre 18, type 300

**WASTE / ÉVACUATION:**

3 1/2" basket strainer assembly with tailpiece included

Panier-crêpine de 3 1/2 po et cordier inclus

Location / Emplacement: Centre-rear / Centre-arrière



**NOTES:** \_\_\_\_\_

\_\_\_\_\_  
\_\_\_\_\_  
\_\_\_\_\_

Engineer's Approval  
L'approbation de l'ingénieur

Novanni has a policy of continuous improvement.  
All product specifications may change without notice.  
Novanni a une politique d'amélioration continue.  
Toutes les spécifications du produit peuvent changer sans préavis.