

See hole drillings below for options

Voir les perçages de trous ci-dessous pour les options

### SPECIFICATIONS / SPÉCIFICATIONS:

Double bowl drop-in sink with ledge, off-the-bowl clamp system, self-rimming, SynkSeal™ foam-in-place gasket installed, exposed surfaces finished to a satin finish, sound deadening pads. Includes template and installation hardware.

Évier à deux cuves avec rebord, à montage sur le plan de travail, brides de fixation, bordure intégral, joint de mousse SynkSeal™ installé, fini satiné, tampons insonorisant. Gabarit et matériel d'installation inclus.

### OVERALL DIMENSIONS / DIMENSIONS HORS-TOUT:

Left to Right / Gauche à droite: 39 3/8" (100 cm)  
 Front to Back / Avant à l'arrière: 20 5/8" (52 cm)

### BOWL DIMENSIONS / DIMENSIONS DE LA CUVE:

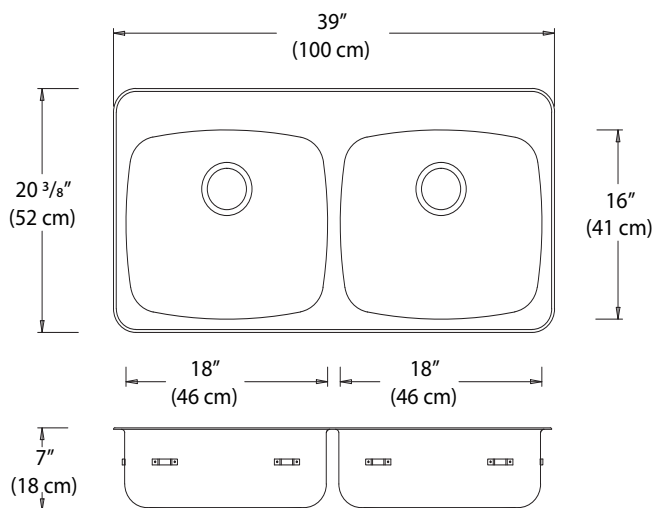
Left to Right / Gauche à droite: 18" (46 cm)  
 Front to Back / Avant à l'arrière: 16" (41 cm)  
 Bowl depth / Profondeur de la cuve: 7" (18 cm)

### MATERIAL / MATÉRIEL:

20 gauge, 300 series  
 Calibre 20, type 300

### WASTE / ÉVACUATION:

3 1/2" basket strainer assembly with tailpiece included  
 Panier-crêpine de 3 1/2 po et cordier inclus  
 Location / Emplacement: Centre-rear / Centre-arrière



HOLE DRILLINGS / PERÇAGE DES TROUS			
Hole Configuration Configuration du trou	# to enter above # pour entrer ci-dessus	Check hole selection Vérifier la sélection du trou	
1 hole 1 trou	1 0	<input type="checkbox"/>	10
3 hole, 8" (20 cm) centre 3 trous, 8 po (20 cm) centre	3 8	<input type="checkbox"/>	2 4
† 2 hole, 4" (10 cm) centre 2 trous, 4" (10 cm) centre	2 4	<input type="checkbox"/>	3 4
† 3 hole, 4" (10 cm) centre 3 trous, 4 po (10 cm) centre	3 4	<input type="checkbox"/>	3 8
† 4 hole, 8" (20 cm) centre 4 trous, 8 po (20 cm) centre	4 R	<input type="checkbox"/>	4 R
† Special Holes (drawing must be included) Trous spéciaux (le dessin doit être inclus)	S H	<input type="checkbox"/>	

† Indicates custom product and is non-returnable  
 Indique un produit personnalisé et est non retournable

NOTES: \_\_\_\_\_  
 \_\_\_\_\_  
 \_\_\_\_\_  
 \_\_\_\_\_

Engineer's Approval  
 L'approbation de l'ingénieur

Novanni has a policy of continuous improvement.  
 All product specifications may change without notice.  
 Novanni a une politique d'amélioration continue.  
 Toutes les spécifications du produit peuvent changer sans préavis.