

SPECIFICATIONS / SPÉCIFICATIONS:

Triple bowl drop-in sink without ledge, U-channel clamp system, self-rimming, foam rim gasket installed, exposed surfaces finished to a satin finish, sound deadening pads. Includes template and installation hardware.

Évier à trois cuves sans rebord, à montage sur le plan de travail, système de serrage de canal en « U », bordure intégral, joint de mousse installé, fini satiné, tampons insonorisant. Gabarit et matériel d'installation inclus.

OVERALL DIMENSIONS / DIMENSIONS HORS-TOUT:

Left to Right / Gauche à droite: 53 1/4" (135 cm)
Front to Back / Avant à l'arrière: 24" (61 cm)

BOWL DIMENSIONS / DIMENSIONS DE LA CUVE:

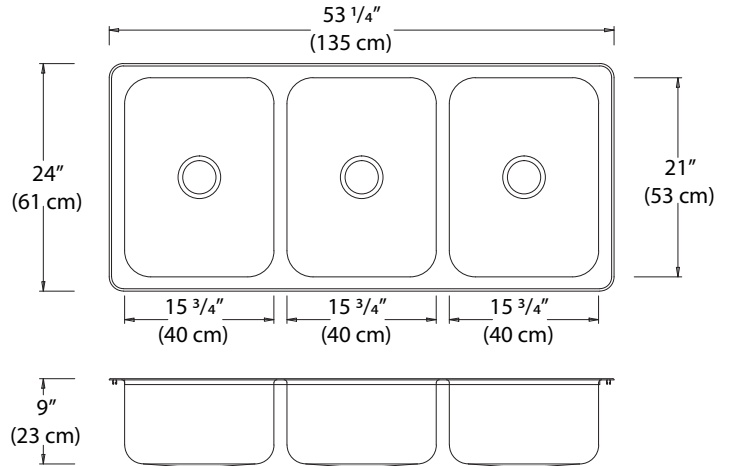
Left to Right / Gauche à droite: 15 3/4" (40 cm)
Front to Back / Avant à l'arrière: 21" (53 cm)
Bowl depth / Profondeur de la cuve: 9" (23 cm)

MATERIAL / MATÉRIEL:

18 gauge, 301 or 316 series
Calibre 18, type 301 ou 316

WASTE / ÉVACUATION:

3 1/2" basket strainer assembly with tailpiece included
Panier-crêpine de 3 1/2 po et cordier inclus
Location / Emplacement: Centre



NOTES: _____

Engineer's Approval
L'approbation de l'ingénieur

Novanni has a policy of continuous improvement.
All product specifications may change without notice.
Novanni a une politique d'amélioration continue.
Toutes les spécifications du produit peuvent changer sans préavis.