

SPECIFICATIONS / SPÉCIFICATIONS:

Single bowl drop-in classroom sink with right and back ledge, U-channel clamp system, self-rimming, foam rim gasket installed, exposed surfaces finished to a satin finish, sound deadening pads. Includes template and installation hardware.

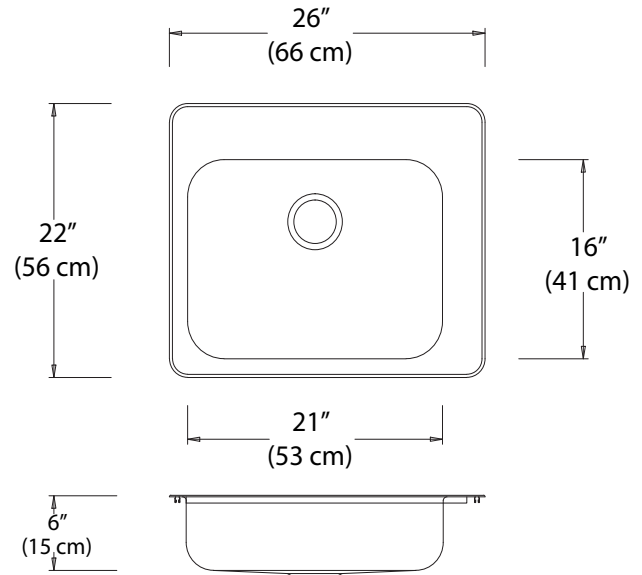
Évier pour la salle de classe avec un rebord à droite et à l'arrière, à montage sur le plan de travail. Système de serrage à canal en « U », bordure intégral, joint de mousse installé, fini satiné, tampons insonorisant. Gabarit et matériel d'installation inclus.

OVERALL DIMENSIONS / DIMENSIONS HORS-TOUT:

Left to Right / Gauche à droite: 26" (65 cm)
Front to Back / Avant à l'arrière: 22" (56 cm)

BOWL DIMENSIONS / DIMENSIONS DE LA CUVE:

Left to Right / Gauche à droite: 21" (53 cm)
Front to Back / Avant à l'arrière: 16" (41 cm)
Bowl depth / Profondeur de la cuve: 6" (15 cm)



MATERIAL / MATÉRIEL:

18 gauge, 300 series
Calibre 18, type 300

WASTE / ÉVACUATION:

3 ½" basket strainer assembly with tailpiece included
Panier-crêpine de 3 ½ po et cordier inclus
Location / Emplacement: Centre

HOLE DRILLINGS:

All classroom sinks are punched to the customer's specification. Please provide a sketch of the faucet hole requirements including:

- A sketch indicating where the faucet and bubbler hole (if applicable) are required
- Spread and diameter of holes
- Bubbler model number
- Diameter of hole required

Please note that once punched with faucet/bubbler holes, all classroom sinks are non-returnable.

PERÇAGES DE TROU:

Tous les éviers pour la salle de classe sont perforés selon les spécifications du client. S'il vous plaît fournir un croquis des exigences de trou de robinet, y compris:

- Un croquis indiquant où le robinet et le trou d'abreuvoir (s'il y a lieu) sont requis
- Espacement et diamètre des trous
- Numéro de modèle d'abreuvoir
- Diamètre du trou requis

Veillez noter qu'une fois perforées avec des trous de robinet / d'abreuvoir, tous les éviers pour la salle de classe sont non-retour.



NOTES: _____

Engineer's Approval
L'approbation de l'ingénieur

Novanni has a policy of continuous improvement.
All product specifications may change without notice.
Novanni a une politique d'amélioration continue.
Toutes les spécifications du produit peuvent changer sans préavis.