

**SPECIFICATIONS / SPÉCIFICATIONS:**

Single bowl drop-in classroom sink with right ledge, U-channel clamp system, self-rimming, foam rim gasket installed, exposed surfaces finished to a satin finish, sound deadening pads. Includes template and installation hardware.

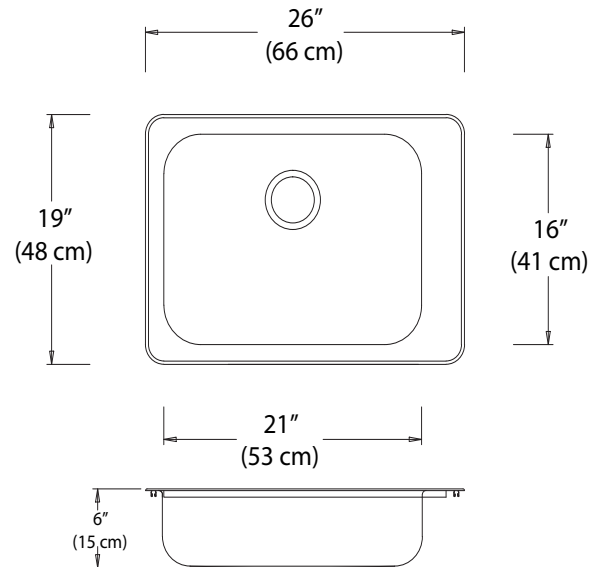
Évier pour la salle de classe avec un rebord à droite, à montage sur le plan de travail. Système de serrage à canal en « U », bordure intégral, joint de mousse installé, fini satiné, tampons insonorisant. Gabarit et matériel d'installation inclus.

**OVERALL DIMENSIONS / DIMENSIONS HORS-TOUT:**

Left to Right / Gauche à droite: 26" (66 cm)  
Front to Back / Avant à l'arrière: 19" (48 cm)

**BOWL DIMENSIONS / DIMENSIONS DE LA CUVE:**

Left to Right / Gauche à droite: 21" (53 cm)  
Front to Back / Avant à l'arrière: 16" (41 cm)  
Bowl depth / Profondeur de la cuve: 6" (15 cm)



**MATERIAL / MATÉRIEL:**

18 gauge, 300 series  
Calibre 18, type 300



**WASTE / ÉVACUATION:**

3 1/2" basket strainer assembly with tailpiece included  
Panier-crêpine de 3 1/2 po et cordier inclus  
Location / Emplacement: Centre-rear / Centre-arrière

**HOLE DRILLINGS:**

All classroom sinks are punched to the customer's specification. Please provide a sketch of the faucet hole requirements including:

- A sketch indicating where the faucet and bubbler hole (if applicable) are required
- Spread and diameter of holes
- Bubbler model number
- Diameter of hole required

Please note that once punched with faucet/bubbler holes, all classroom sinks are non-returnable.

**PERÇAGES DE TROU:**

Tous les éviers pour la salle de classe sont perforés selon les spécifications du client. S'il vous plaît fournir un croquis des exigences de trou de robinet, y compris:

- Un croquis indiquant où le robinet et le trou d'abreuvoir (s'il y a lieu) sont requis
- Espacement et diamètre des trous
- Numéro de modèle d'abreuvoir
- Diamètre du trou requis

Veillez noter qu'une fois perforées avec des trous de robinet / d'abreuvoir, tous les éviers pour la salle de classe sont non-retour.

**NOTES:** \_\_\_\_\_  
\_\_\_\_\_  
\_\_\_\_\_  
\_\_\_\_\_

Engineer's Approval  
L'approbation de l'ingénieur

Novanni has a policy of continuous improvement.  
All product specifications may change without notice.  
Novanni a une politique d'amélioration continue.  
Toutes les spécifications du produit peuvent changer sans préavis.