

**SPECIFICATIONS / SPÉCIFICATIONS:**

Single mop sink, polished satin finish, radius coved bowl corners, two integral corner splashguards. Can be installed in either left or right corners, drain assembly included accepts 2" I.P.S., wall-hangers included.

Évier à vadrouille, fini satiné poli, coins arrondis, deux dossierets intégrés. Peut être installé dans les coins à gauche ou à droite, ensemble de drain inclus, accept I.P.S. de 2 po, support mural inclus.

**OVERALL DIMENSIONS / DIMENSIONS HORS-TOUT:**

Left to Right / Gauche à droite: 36" (91 cm)  
Front to Back / Avant à l'arrière: 24" (61 cm)

**BOWL DIMENSIONS / DIMENSIONS DE LA CUVE:**

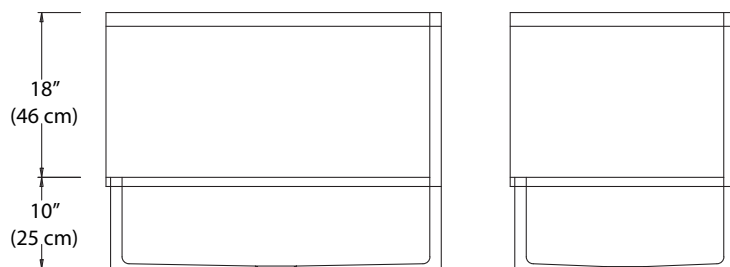
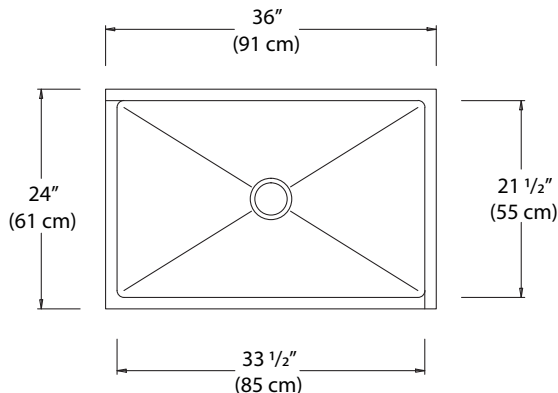
Left to Right / Gauche à droite: 33 1/2" (85 cm)  
Front to Back / Avant à l'arrière: 21 1/2" (55 cm)  
Bowl depth / Profondeur de la cuve: 10" (25 cm)

**MATERIAL / MATÉRIEL:**

16 gauge, 316 series  
Calibre 16, type 316

**WASTE / ÉVACUATION:**

2" I.P.S. grid drain included  
Panier-crépine d'I.P.S. de 2 po inclus  
Location / Emplacement: Centre



**NOTES:** \_\_\_\_\_  
\_\_\_\_\_  
\_\_\_\_\_  
\_\_\_\_\_

Engineer's Approval  
L'approbation de l'ingénieur

Novanni has a policy of continuous improvement.  
All product specifications may change without notice.  
Novanni a une politique d'amélioration continue.  
Toutes les spécifications du produit peuvent changer sans préavis.