

**SPECIFICATIONS / SPÉCIFICATIONS:**

One and three-quarter bowl undermount sink, brushed satin finish, sound deadening pads.

Minimum cabinet size: 33" (84 cm)

Évier à une cuve et trois-quarts à montage sous le plan de travail avec un rebord, fini satiné brossé, tampons insonorisants.

Taille minimale de l'armoire: 33 po (84 cm)



**OVERALL DIMENSIONS / DIMENSIONS HORS-TOUT:**

Front to Back / Avant à l'arrière: 19 7/8" (51 cm)

Left to Right / Gauche à droite: 31" (79 cm)

**LEFT BOWL DIMENSIONS / DIMENSIONS DE LA CUVE GAUCHE:**

Front to Back / Avant à l'arrière: 16" (41 cm)

Left to Right / Gauche à droite: 14" (36 cm)

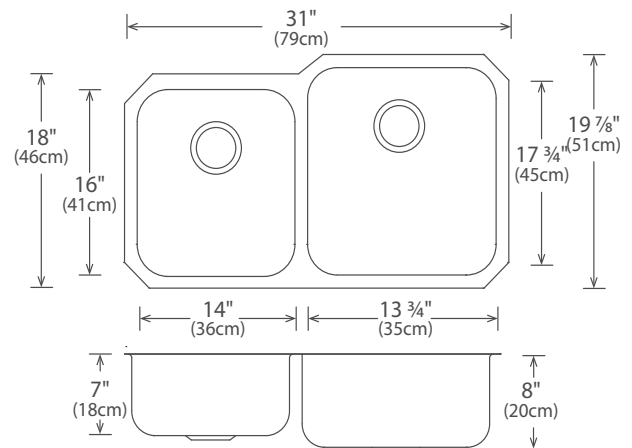
Bowl depth / Profondeur de la cuve: 7" (18 cm)

**RIGHT BOWL DIMENSIONS / DIMENSIONS DE LA CUVE DROITE:**

Front to Back / Avant à l'arrière: 17 3/4" (45 cm)

Left to Right / Gauche à droite: 13 3/4" (35 cm)

Bowl depth / Profondeur de la cuve: 8" (20 cm)



**MATERIAL / MATÉRIEL:**

18 gauge, 300 series

Calibre 18, type 300

**WASTE / ÉVACUATION:**

3 1/2" basket strainer assembly with tailpiece included

Panier-crêpine de 3 1/2 po et cordier inclus

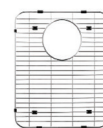
Location / Emplacement: Centre-rear / Centre-arrière



All Novanni Elite sinks come with a 3 1/2" drain opening and include an all-metal stainless steel strainer and metal tailpiece.

Une ouverture d'évacuation de 3 1/2 po, un panier entièrement fabriqué d'acier inoxydable et un manchon sont inclus avec les éviers de Novanni Elite.

**Optional Accessories / Accessoires optionnels:**



72091052



72090200



72091043

**Replacement crumb cup / Panier remplaceant:**



31-0512-B